

ASS 150



Kurzinformation

Ausblasestutzen mit Rollringdichtung und Schutzgitter für Wickelfalzrohre, DN 150

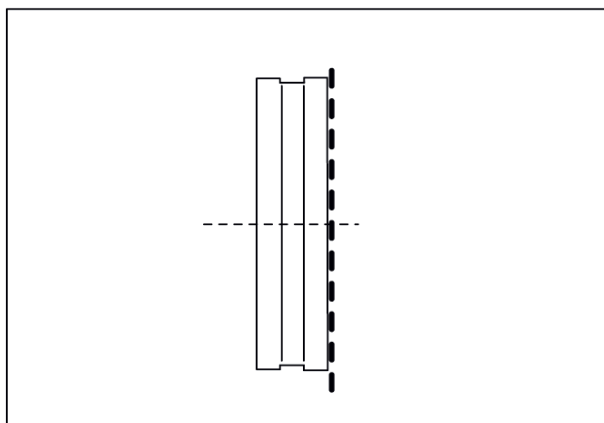
Artikelnummer

0055.0519

Technische Daten

Einbauart	Unterputz
Umgebungstemperatur	60 °C
Verpackungseinheit	1 Stück
Sortiment	K
GTIN (EAN)	4012799555193

Maßzeichnung [mm]



DN

150