

AVM 16



Kurzinformation

Automatische Rohr-Verschlußklappe, DN 160

Artikelnummer

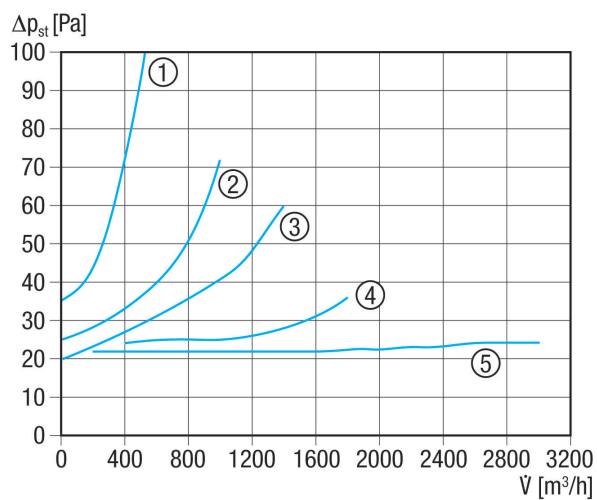
0093.0008

Technische Daten

Luftrichtung	Be- oder Entlüftung
Einbaulage	senkrecht / waagrecht
Material	Stahlblech, verzinkt
Gewicht	0,5 kg
Gewicht mit Verpackung	0,53 kg
Klappenart	selbstt. öffnend/schließend
Nennweite	160 mm
Breite	158 mm
Höhe	158 mm
Tiefe	88 mm
Breite mit Verpackung	158 mm
Höhe mit Verpackung	158 mm
Tiefe mit Verpackung	88 mm
Verpackungseinheit	1 Stück
Sortiment	C
GTIN (EAN)	4012799930082

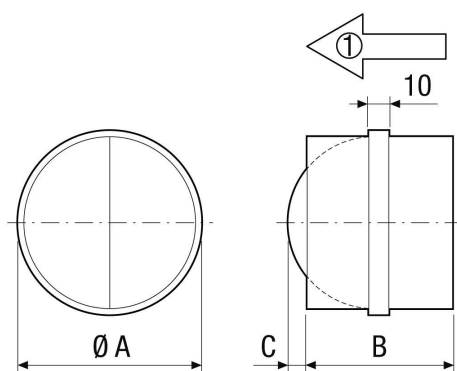
AVM 16

Kennlinie Druckverluste



- ① AVM 10
- ② AVM 12
- ③ AVM 15
- ④ AVM 16
- ⑤ AVM 20, AVM 25, AVM 31, AVM 35, AVM 40

Maßzeichnung [mm]



	A	B	C
	160	88	36

① Förderrichtung