

# AWP 200



## Kurzinformation

Abluft-Wärmepumpe für Niedrigenergiehäuser mit einer Wohnfläche bis ca. 170 m<sup>2</sup>

## Einsatzbeispiele

3-Liter-Haus, Wohnung

Artikelnummer

0095.0054

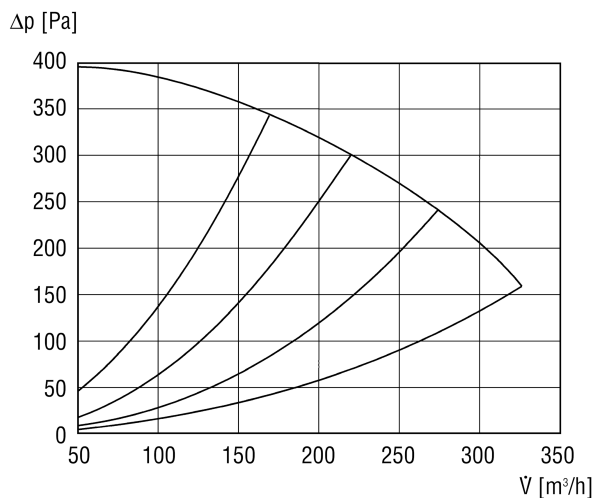
## Technische Daten

Fördervolumen	100 m <sup>3</sup> /h / 280 m <sup>3</sup> /h
Mindestfördervolumen	175 m <sup>3</sup> /h
Maximale Pressung	270 Pa
Bemessungsspannung Leistungsteil	400 V
Bemessungsspannung Regelung	230 V
Maximale Leistungsaufnahme	8.800 W
Leistungsaufnahme Ventilator	50 W
I <sub>Max</sub>	18 A
Anlaufstrom WP	13 A
Schutzart	IP 20
Absicherung elektrische Nacherwärmung und Verdichter	20gl A
Absicherung Trafo und Regelung	16gl A
Material Gehäuse	Stahlblech, verzinkt
Farbe	silbergrau
Gewicht (leer)	190 kg
Gewicht (gefüllt)	493 kg
Gewicht mit Verpackung	217,5 kg
Speichergröße	303
Anschlussdurchmesser Lüftungsleitungen	160 mm
Anschlussdurchmesser Heizung	22 mm (außen)
Anschlussdurchmesser Warmwasser	22 mm (außen)
Anschlussdurchmesser Zirkulation	1/2 (außen)
Anschlussdurchmesser Kondensatablauf	12 (Schlauch)
Breite	702 mm
Höhe	1.990 mm
Tiefe	780 mm
Breite mit Verpackung	770 mm
Höhe mit Verpackung	2.100 mm
Tiefe mit Verpackung	800 mm

# AWP 200

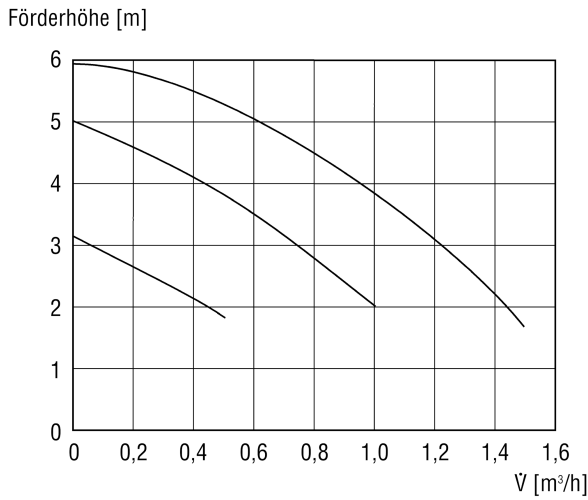
Heizleistung (elektr. Nacherwärmung Warmwasser)	1.500 W
Heizleistung (Wärmepumpe)	2.100 W
Temperaturspreizung bei nur WP-Betrieb	4 K
Minimaler Heizungsvolumenstrom	400 l/h
Arbeitszahl WP gemäß EN 255 Teil 3 (COP(1))	3,7
Leistungszahl WP gemäß EN 225 Teil 2 (COP)	4
Wärmepumpe	Luft/Wasser
Wärmeleistung WP und elektrische Nacherwärmung	8.700 W
Kältemittel	R 134 a
Füllmenge (Kältemittel)	1.000 g
Aufheizdauer Warmwasser mit WP von 15 °C auf 55 °C	7,3 h
Verfügbare Druckdifferenz an der Umwälzpumpe bei Drehzahlstufe 1	0,02 MPa / 0,04 MPa / 0,05 MPa
Zulässiger Betriebsdruck Kältekreis	2,34 MPa
Zulässiger Betriebsüberdruck Heizkreis	0,3 MPa
Zulässiger Betriebsüberdruck Warmwasser	0,6 MPa
Untere Einsatzgrenze Abluft	15 °C
Speichergröße	303
Verpackungseinheit	1 Stück
Sortiment	K
GTIN (EAN)	4012799950547

## Kennlinie Ventilator Kennlinie bei maximaler Drehzahl



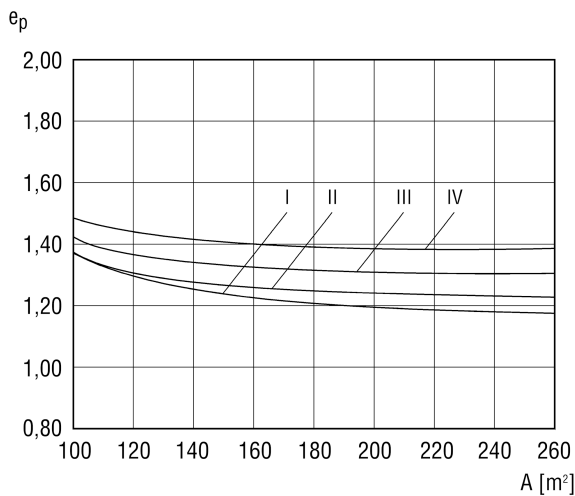
# AWP 200

## Kennlinie Heizungskennlinie



- ① Stufe 1
- ② Stufe 2
- ③ Stufe 3

## Kennlinie



- I -  $Q_h = 30 \text{ kWh}/(\text{m}^2\text{a})$
- II -  $Q_h = 40 \text{ kWh}/(\text{m}^2\text{a})$
- III -  $Q_h = 50 \text{ kWh}/(\text{m}^2\text{a})$
- IV -  $Q_h = 60 \text{ kWh}/(\text{m}^2\text{a})$

**Heizung**

Übergabe: Flächenheizung mit Einzelraumregelung 2 K  
 Speicherung: keine Speicherung  
 Verteilung: beheizt, innen, 35°C/28°C, Pumpe geregelt  
 Erzeugung: Heizungswärmepumpe Abluft-Wasser

**Trinkwasser warm**

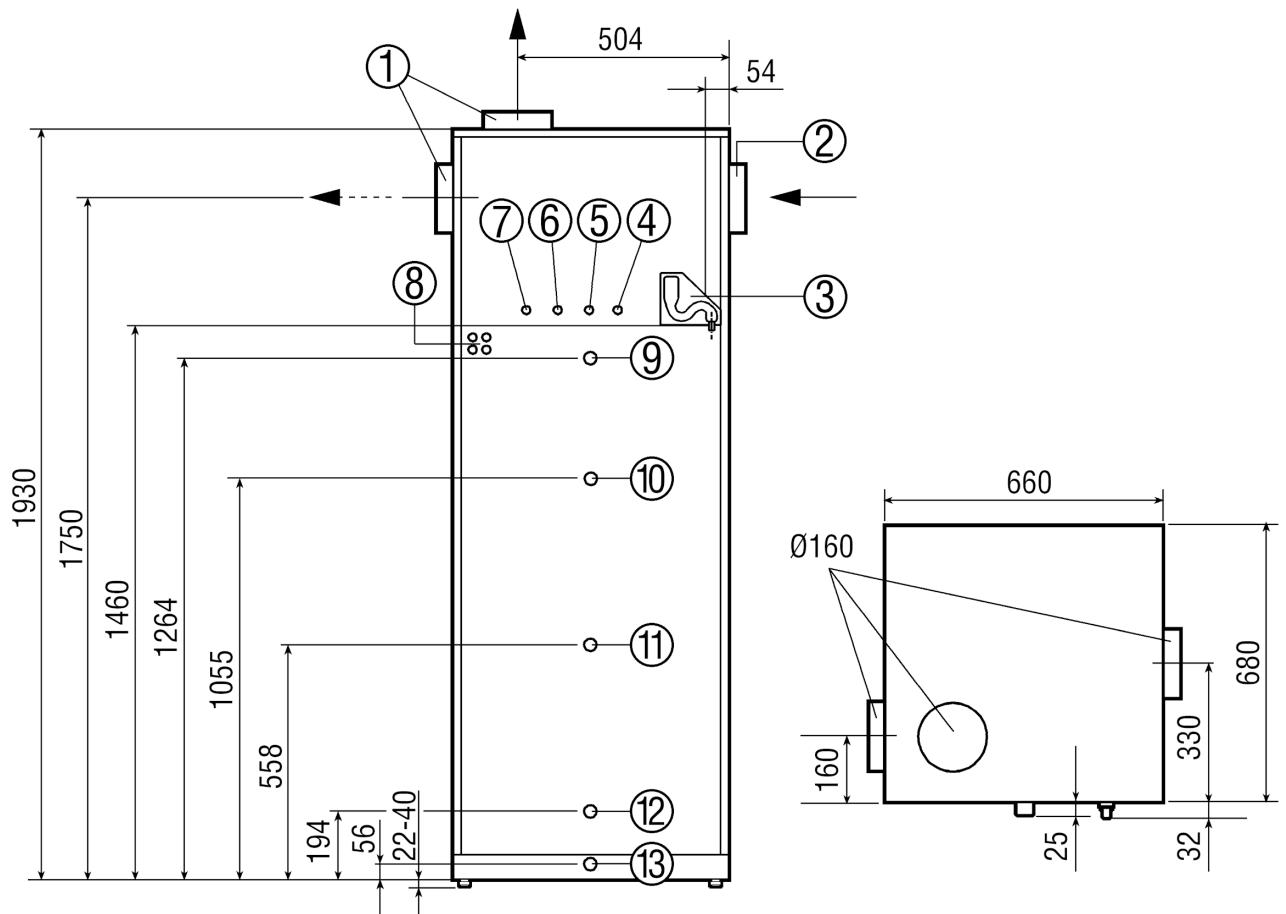
Speicherung: indirekt beheizter Speicher innerhalb thermischer Hülle  
 Verteilung: gebäudezentral ohne Zirkulation, horizontale  
 Verteilung innerhalb der thermischen Hülle  
 Erzeugung: Trinkwasserwärmepumpe, Abluft-Trinkwasser und Direkt, Elektro und Solaranlage  
 Berücksichtigt: 12,5 kWh/(m²a)

**Lüftung**

Übergabe: Lüftungsanlage mit Ablufttemperaturen kleiner 20 °C  
 Verteilung: Abluftsystem mit Zuluftelementen, DC-Ventilatoren  
 Erzeugung: -

# AWP 200

Maßzeichnung [mm]



- ① Fortluft (wahlweise montierbar)
- ② Abluft
- ③ Kondensatablauf
- ④ Füll- und Entleerungshahn Heizung
- ⑤ Heizungsrücklauf Heizkreis 1
- ⑥ Heizungsvorlauf
- ⑦ Heizungsrücklauf Heizkreis 2
- ⑧ Durchführungen für elektrische Leitungen
- ⑨ Warmwasser
- ⑩ Zirkulation
- ⑪ Solar-Wärmetauscher, Vorlauf
- ⑫ Solar-Wärmetauscher, Rücklauf
- ⑬ Kaltwasser