

# AWP 200 S



## Kurzinformation

Abluft-Wärmepumpe mit integriertem Solar-Wärmetauscher und Solarregelung für Niedrigenergiehäuser mit einer Wohnfläche bis ca. 170 m<sup>2</sup>

## Einsatzbeispiele

3-Liter-Haus, Wohnung

Artikelnummer 0095.0055

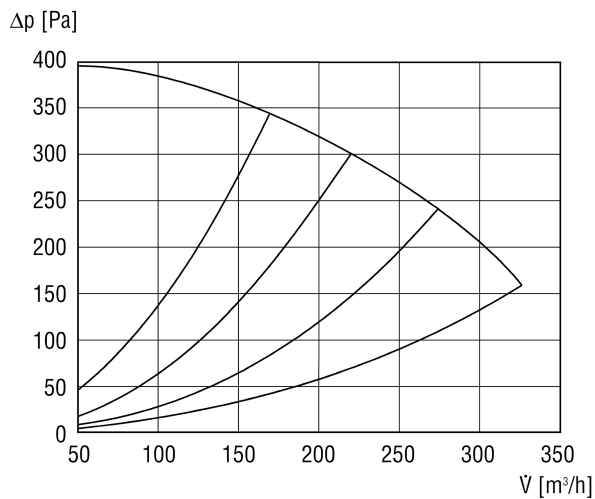
## Technische Daten

Fördervolumen	100 m <sup>3</sup> /h / 280 m <sup>3</sup> /h
Mindestfördervolumen	175 m <sup>3</sup> /h
Maximale Pressung	270 Pa
Bemessungsspannung Leistungsteil	400 V
Bemessungsspannung Regelung	230 V
Maximale Leistungsaufnahme	8.800 W
Leistungsaufnahme Ventilator	50 W
I <sub>Max</sub>	18 A
Anlaufstrom WP	13 A
Schutzart	IP 20
Absicherung elektrische Nacherwärmung und Verdichter	20gl A
Absicherung Trafo und Regelung	16gl A
Material Gehäuse	Stahlblech, verzinkt
Farbe	silbergrau
Gewicht (leer)	215 kg
Gewicht (gefüllt)	501 kg
Gewicht mit Verpackung	217,5 kg
Speichergröße	290
Anschlussdurchmesser Lüftungsleitungen	160 mm
Anschlussdurchmesser Heizung	22 mm (außen)
Anschlussdurchmesser Warmwasser	22 mm (außen)
Anschlussdurchmesser Zirkulation	1/2 (außen)
Anschlussdurchmesser Kondensatablauf	12 (Schlauch)
Anschlussdurchmesser Wärmetauscher	1 (außen)
Breite	702 mm
Höhe	1.990 mm
Tiefe	780 mm
Breite mit Verpackung	770 mm
Höhe mit Verpackung	2.100 mm

# AWP 200 S

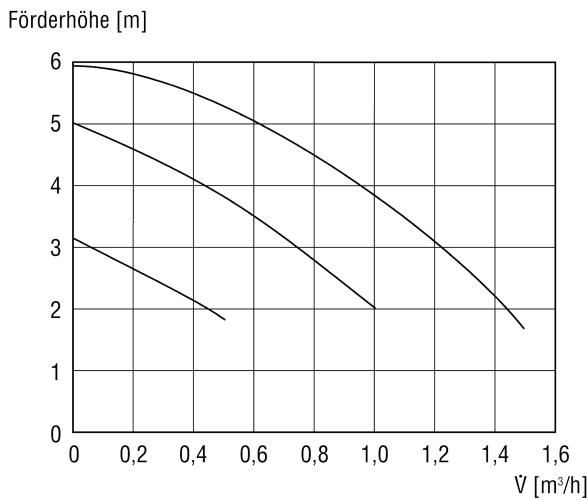
Tiefe mit Verpackung	800 mm
Heizleistung (elektr. Nacherwärmung Warmwasser)	1.500 W
Heizleistung (Wärmepumpe)	2.100 W
Temperaturspreizung bei nur WP-Betrieb	4 K
Minimaler Heizungsvolumenstrom	400 l/h
Arbeitszahl WP gemäß EN 255 Teil 3 (COP(1))	3,7
Leistungszahl WP gemäß EN 225 Teil 2 (COP)	4
Wärmepumpe	Luft/Wasser
Wärmeleistung WP und elektrische Nacherwärmung	8.700 W
Kältemittel	R 134 a
Füllmenge (Kältemittel)	1.000 g
Aufheizdauer Warmwasser mit WP von 15 °C auf 55 °C	6,5 h
Verfügbare Druckdifferenz an der Umwälzpumpe bei Drehzahlstufe 1	0,02 MPa / 0,04 MPa / 0,05 MPa
Zulässiger Betriebsdruck Kältekreis	2,34 MPa
Zulässiger Betriebsüberdruck Heizkreis	0,3 MPa
Zulässiger Betriebsüberdruck Warmwasser	0,6 MPa
Untere Einsatzgrenze Abluft	15 °C
Speichergröße	290
Verpackungseinheit	1 Stück
Sortiment	K
GTIN (EAN)	4012799950554

## Kennlinie Ventilator Kennlinie bei maximaler Drehzahl



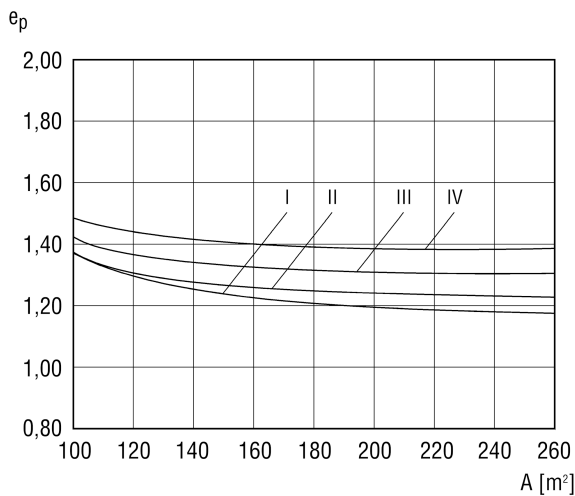
# AWP 200 S

## Kennlinie Heizungskennlinie



- ① Stufe 1
- ② Stufe 2
- ③ Stufe 3

## Kennlinie



- I -  $Q_h = 30 \text{ kWh}/(\text{m}^2\text{a})$
- II -  $Q_h = 40 \text{ kWh}/(\text{m}^2\text{a})$
- III -  $Q_h = 50 \text{ kWh}/(\text{m}^2\text{a})$
- IV -  $Q_h = 60 \text{ kWh}/(\text{m}^2\text{a})$

**Heizung**

Übergabe: Flächenheizung mit Einzelraumregelung 2 K  
 Speicherung: keine Speicherung  
 Verteilung: beheizt, innen, 35°C/28°C, Pumpe geregelt  
 Erzeugung: Heizungswärmepumpe Abluft-Wasser

**Trinkwasser warm**

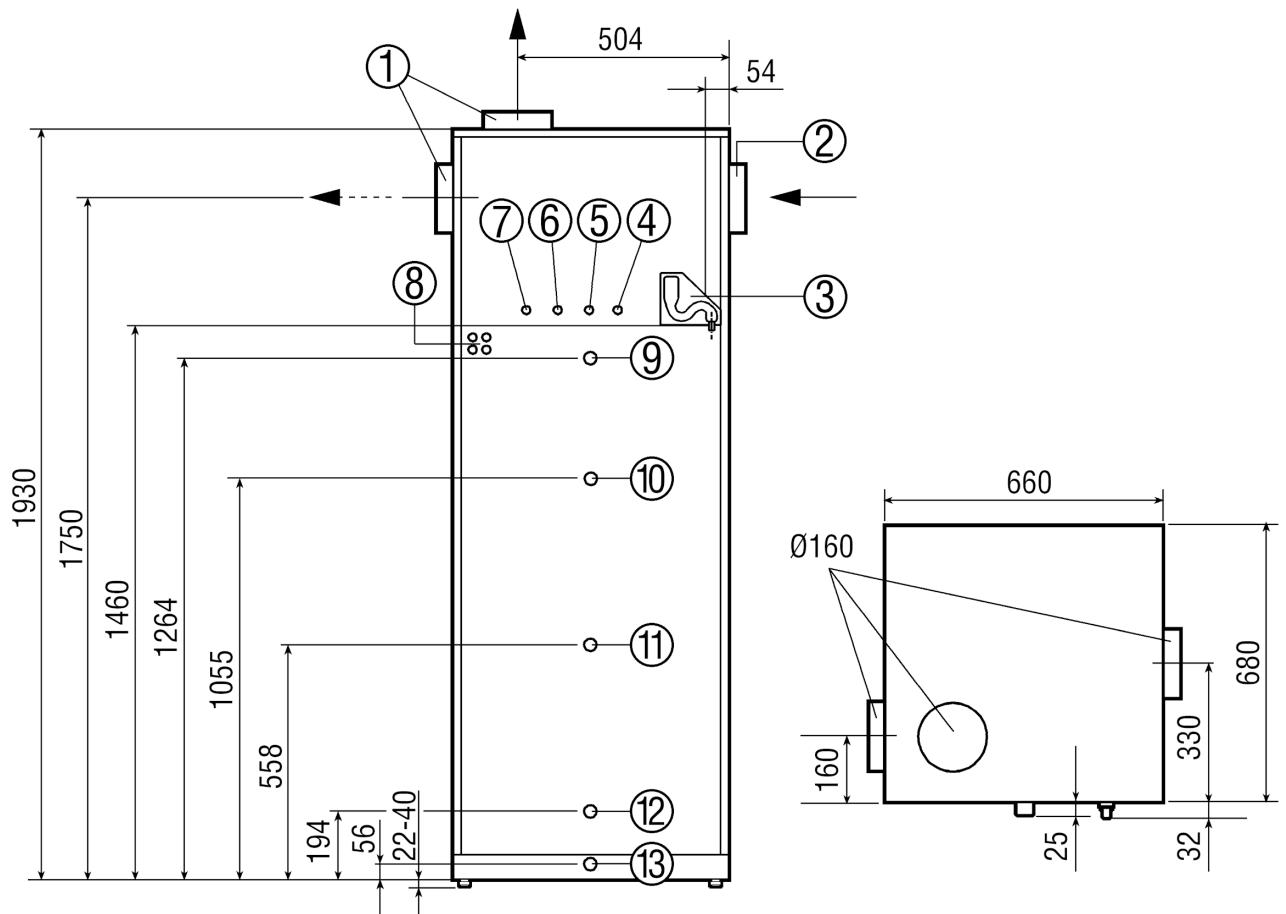
Speicherung: indirekt beheizter Speicher innerhalb thermischer Hülle  
 Verteilung: gebäudezentral ohne Zirkulation, horizontale  
 Verteilung innerhalb der thermischen Hülle  
 Erzeugung: Trinkwasserwärmepumpe, Abluft-Trinkwasser und Direkt, Elektro und Solaranlage  
 Berücksichtigt: 12,5 kWh/(m²a)

**Lüftung**

Übergabe: Lüftungsanlage mit Ablufttemperaturen kleiner 20 °C  
 Verteilung: Abluftsystem mit Zuluftelementen, DC-Ventilatoren  
 Erzeugung: -

# AWP 200 S

Maßzeichnung [mm]



- ① Fortluft (wahlweise montierbar)
- ② Abluft
- ③ Kondensatablauf
- ④ Füll- und Entleerungshahn Heizung
- ⑤ Heizungsrücklauf Heizkreis 1
- ⑥ Heizungsvorlauf
- ⑦ Heizungsrücklauf Heizkreis 2
- ⑧ Durchführungen für elektrische Leitungen
- ⑨ Warmwasser
- ⑩ Zirkulation
- ⑪ Solar-Wärmetauscher, Vorlauf
- ⑫ Solar-Wärmetauscher, Rücklauf
- ⑬ Kaltwasser