

B45-150



Kurzinformation

45°-Bogen, gezogen für Wickelfalzrohre, inkl. Lippendichtung, DN 150

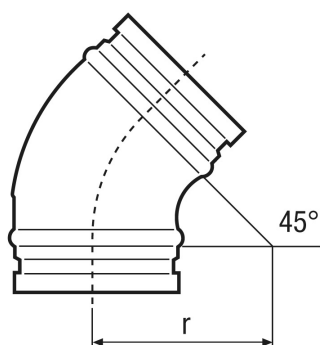
Artikelnummer

0055.0327

Technische Daten

Einbauart	Unterputz
Material	Stahlblech
Nennweite	150 mm
Umgebungstemperatur	60 °C
Verpackungseinheit	1 Stück
Sortiment	K
GTIN (EAN)	4012799553274

Maßzeichnung [mm]



DN	150
DN = R	