

B45-160



Kurzinformation

45°-Bogen, gezogen für Wickelfalzrohre, inkl. Lippendichtung, DN 160

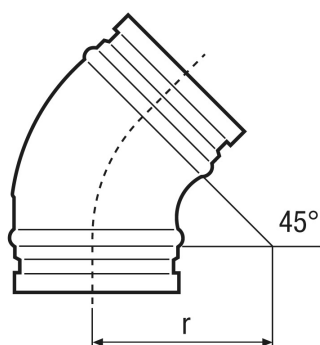
Artikelnummer

0055.0328

Technische Daten

Einbauart	Unterputz
Material	Stahlblech
Nennweite	160 mm
Umgebungstemperatur	60 °C
Verpackungseinheit	1 Stück
Sortiment	K
GTIN (EAN)	4012799553281

Maßzeichnung [mm]



DN	160
----	-----

DN = R