

# B45-200



## Kurzinformation

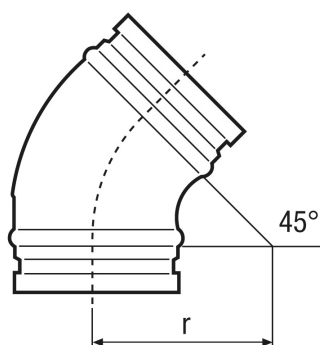
45°-Bogen, gezogen für Wickelfalzrohre, inkl. Lippendichtung, DN 200

Artikelnummer 0055.0330

## Technische Daten

Einbauart	Unterputz
Material	Stahlblech
Nennweite	200 mm
Umgebungstemperatur	60 °C
Verpackungseinheit	1 Stück
Sortiment	K
GTIN (EAN)	4012799553304

## Maßzeichnung [mm]



DN  
200

---

DN = R