

B90-180



Kurzinformation

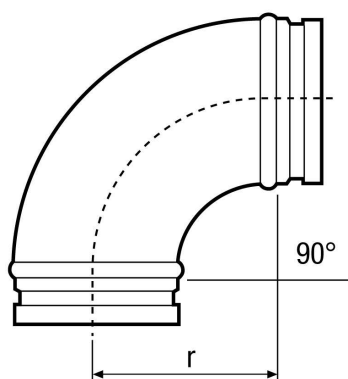
90°-Bogen, gezogen für Wickelfalzrohre, inkl. Lippendichtung, DN 180

Artikelnummer 0055.0315

Technische Daten

Einbauart	Unterputz
Material	Stahlblech
Nennweite	180 mm
Umgebungstemperatur	60 °C
Verpackungseinheit	1 Stück
Sortiment	K
GTIN (EAN)	4012799553151

Maßzeichnung [mm]



DN
180

r = 125