

Centro-M



Kurzinformation

Manuelles Abluftelement für Zentralentlüftungssysteme, 30 m³/h bis 65 m³/h

Einsatzbeispiele

Bad, Küche, Mehrfamilienhaus, Aufenthaltsraum, Esszimmer

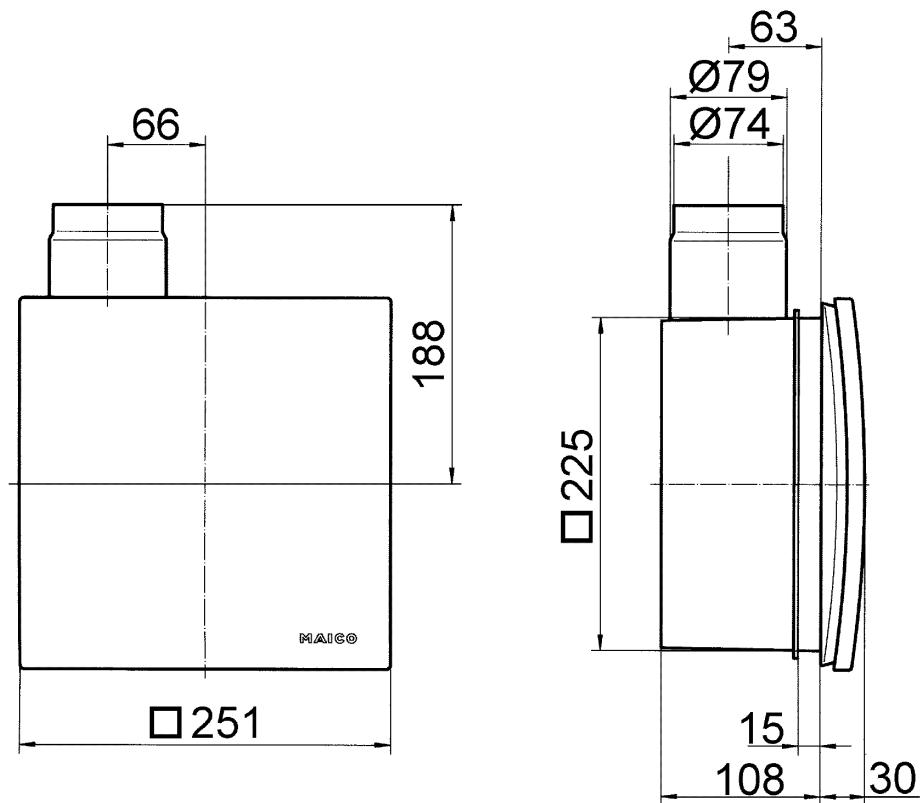
Artikelnummer 0084.0182

Technische Daten

Ausführung	manuell
Fördervolumen	20 m³/h / 40 m³/h
Mindestfördervolumen	30 m³/h
Luftrichtung	Entlüftung
Schutzart	IP X5
Einbauort	Wand / Decke
Einbauart	Unterputz
Systemart	zentral
Material	Kunststoff
Farbe	verkehrsweiß, ähnlich RAL 9016
Gewicht	0,85 kg
Gewicht mit Verpackung	1,14 kg
Filterklasse	ISO Coarse 30 % (G2)
Breite	251 mm
Höhe	251 mm
Tiefe	138 mm
Breite mit Verpackung	280 mm
Höhe mit Verpackung	280 mm
Tiefe mit Verpackung	155 mm
Schalldruckpegel	26 dB(A) / 33 dB(A) (Angabe gemäß DIN 18017-3 bei einer äquivalenten Absorptionsfläche $A_L = 10 \text{ m}^2$)
Verpackungseinheit	1 Stück
Sortiment	B
GTIN (EAN)	4012799841821

Centro-M

Maßzeichnung [mm]



Abluftelement Centro-M / Centro-E / Centro-H mit Unterputzgehäuse ER-UP/G oder ER-UPD