

# DK 150



## Kurzinformation

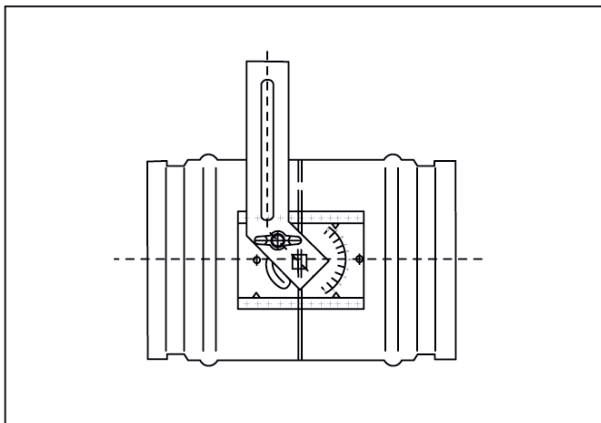
Drosselklappe mit Rollringdichtung für Wickelfalzrohre, DN 150

Artikelnummer 0092.0415

## Technische Daten

|                     |               |
|---------------------|---------------|
| Einbauart           | Unterputz     |
| Umgebungstemperatur | 60 °C         |
| Verpackungseinheit  | 1 Stück       |
| Sortiment           | K             |
| GTIN (EAN)          | 4012799924159 |

## Maßzeichnung [mm]



DN  
150