

DK 180



Kurzinformation

Drosselklappe mit Rollringdichtung für Wickelfalzrohre, DN 180

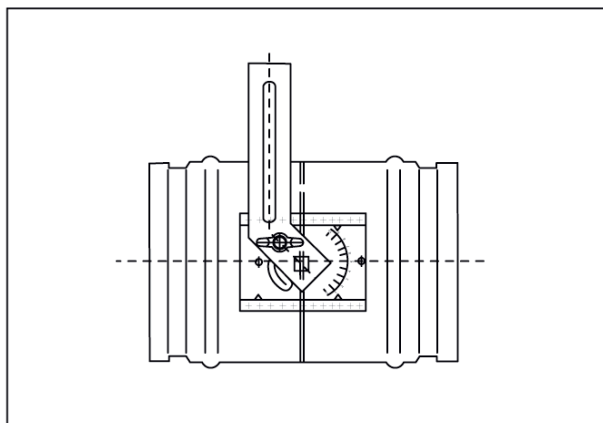
Artikelnummer

0092.0417

Technische Daten

Einbauart	Unterputz
Umgebungstemperatur	60 °C
Verpackungseinheit	1 Stück
Sortiment	K
GTIN (EAN)	4012799924173

Maßzeichnung [mm]



DN

180