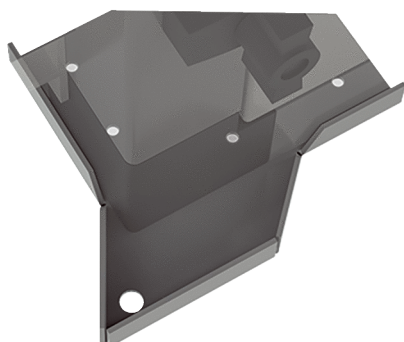


# DMW-MV4516-CM



## Kurzinformation

Befestigungswinkel Decke ist nur in Verbindung mit dem entsprechenden Lüftungsgesetz erhältlich! Das Deckenbefestigungswinkel-Set wird anstelle der Gerätefüße an RLT-Gesetz und Zusatzmodulen montiert

Artikelnummer 0043.2778

## Technische Daten

Einbauort	außen am Gerät
Material	Stahlblech
Farbe	unlackiert
Gewicht	0,2 kg
Gewicht mit Verpackung	0,24 kg
Breite	270 mm
Höhe	3 mm
Tiefe	270 mm
Breite mit Verpackung	163 mm
Höhe mit Verpackung	196 mm
Tiefe mit Verpackung	25 mm
Verpackungseinheit	1 Set (4 Stück)
Sortiment	X
GTIN (EAN)	4012799986560

## Maßzeichnung [mm]

