

DRD 18/2 B



Kurzinformation

Radial-Dachventilator, vertikal ausblasend, DN180, Drehstrom

Einsatzbeispiele

Produktionsstätte, Arbeitsstätte, Gewerberaum, Industriehalle, Gaststätte

Artikelnummer 0087.0099

Technische Daten

Fördervolumen	1.600 m³/h
Drehzahl	2.850 1/min
Drehzahlsteuerbar	–
Reversierbarkeit	–
Bemessungsspannung	400 V
Nennleistung	380 W
I _{Nenn}	0,72 A
I _{Max}	0,85 A
Schutzart	IP 55
Einbauort	Dach
Einbaulage	senkrecht
Material	Stahlblech, verzinkt
Gewicht	21,9
Gewicht mit Verpackung	24,2 kg
Klappe	integriert
Klappenart	selbstt. öffnend/schließend
Nennweite	180 mm
Breite mit Verpackung	535 mm
Höhe mit Verpackung	435 mm
Tiefe mit Verpackung	535 mm
Fördermitteltemperatur bei Nennstrom	-20 °C bis 60 °C
Verpackungseinheit	1 Stück
Sortiment	C
GTIN (EAN)	4012799870999

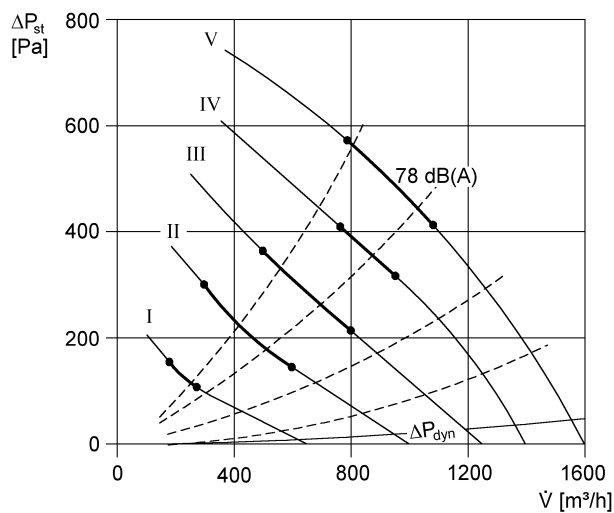
DRD 18/2 B

Schallleistungspegel im Oktavspektrum

	63 Hz	125 Hz	250 Hz	500 Hz	1 kHz	2 kHz	4 kHz	8 kHz	Gesamt
L_{WA5, S1} (dB(A))	29	45	50	51	53	60	58	38	63
L_{WA5, S2} (dB(A))	36	48	61	62	63	61	67	50	70
L_{WA5, S3} (dB(A))	43	51	67	66	68	66	69	62	74
L_{WA5, S4} (dB(A))	46	54	70	71	73	71	68	70	78
L_{WA5, S5} (dB(A))	47	55	70	78	76	73	70	73	82
L_{WA8, S1} (dB(A))	30	46	49	55	57	60	55	38	63
L_{WA8, S2} (dB(A))	37	51	59	64	66	67	65	50	72
L_{WA8, S3} (dB(A))	49	56	65	70	72	72	69	63	77
L_{WA8, S4} (dB(A))	47	60	70	75	77	76	70	70	82
L_{WA8, S5} (dB(A))	50	60	71	78	79	79	72	72	84

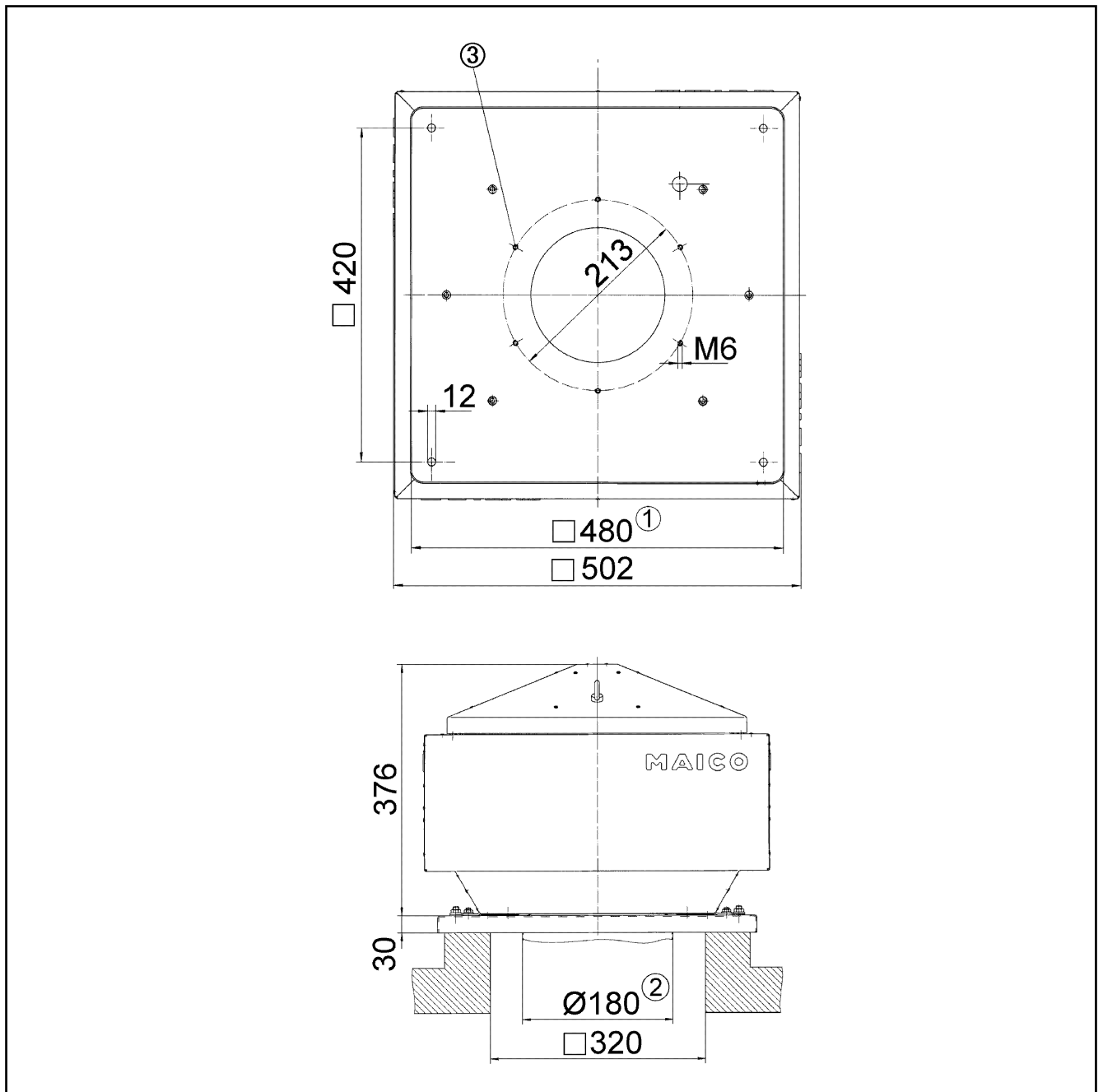
L_{WA5} = Freiansaug-Schallleistungspegel in dB
 L_{WA8} = Gehäuse- und Freiausblas-Schallleistungspegel in dB

Kennlinie



DRD 18/2 B

Maßzeichnung [mm]



- ① Lichte Weite
- ② Rohr-Außendurchmesser
- ③ Anzahl der Bohrungen: 3