

DRD 18/4 B



Kurzinformation

Radial-Dachventilator, vertikal ausblasend, DN180, Drehstrom

Einsatzbeispiele

Produktionsstätte, Arbeitsstätte, Gewerberaum, Industriehalle, Gaststätte

Artikelnummer 0087.0100

Technische Daten

Fördervolumen	800 m³/h
Drehzahl	1.450 1/min
Drehzahlsteuerbar	–
Reversierbarkeit	–
Bemessungsspannung	400 V
Nennleistung	60 W
I _{Nenn}	0,15 A
I _{Max}	0,15 A
Schutzart	IP 55
Einbauort	Dach
Einbaulage	senkrecht
Material	Stahlblech, verzinkt
Gewicht	21 kg
Gewicht mit Verpackung	23,3 kg
Klappe	integriert
Klappenart	selbstt. öffnend/schließend
Nennweite	180 mm
Breite mit Verpackung	535 mm
Höhe mit Verpackung	435 mm
Tiefe mit Verpackung	535 mm
Fördermitteltemperatur bei Nennstrom	-20 °C bis 60 °C
Verpackungseinheit	1 Stück
Sortiment	C
GTIN (EAN)	4012799871002

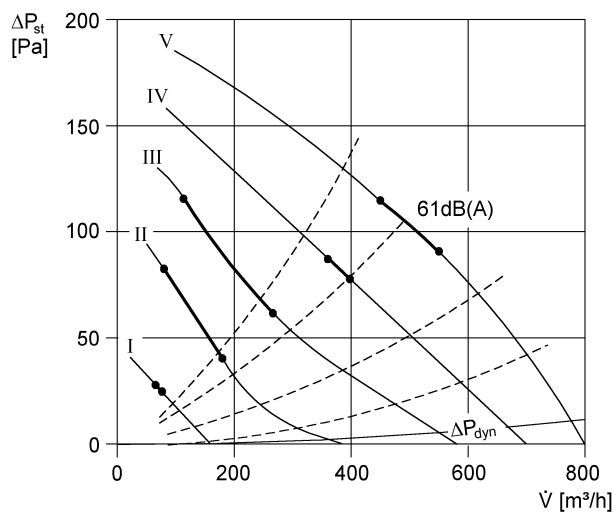
DRD 18/4 B

Schallleistungspegel im Oktavspektrum

	63 Hz	125 Hz	250 Hz	500 Hz	1 kHz	2 kHz	4 kHz	8 kHz	Gesamt
L_{WA5, S1} (dB(A))	20	20	24	31	51	28	21	15	51
L_{WA5, S2} (dB(A))	25	37	38	44	46	55	34	25	56
L_{WA5, S3} (dB(A))	27	41	45	46	50	60	44	33	61
L_{WA5, S4} (dB(A))	30	45	50	51	54	59	59	39	63
L_{WA5, S5} (dB(A))	32	45	55	55	57	57	62	42	65
L_{WA8, S1} (dB(A))	21	23	26	35	51	31	26	21	51
L_{WA8, S2} (dB(A))	26	37	39	45	49	57	35	29	58
L_{WA8, S3} (dB(A))	28	44	46	51	54	60	44	35	61
L_{WA8, S4} (dB(A))	31	47	50	56	58	59	57	39	64
L_{WA8, S5} (dB(A))	33	48	54	59	61	61	60	43	67

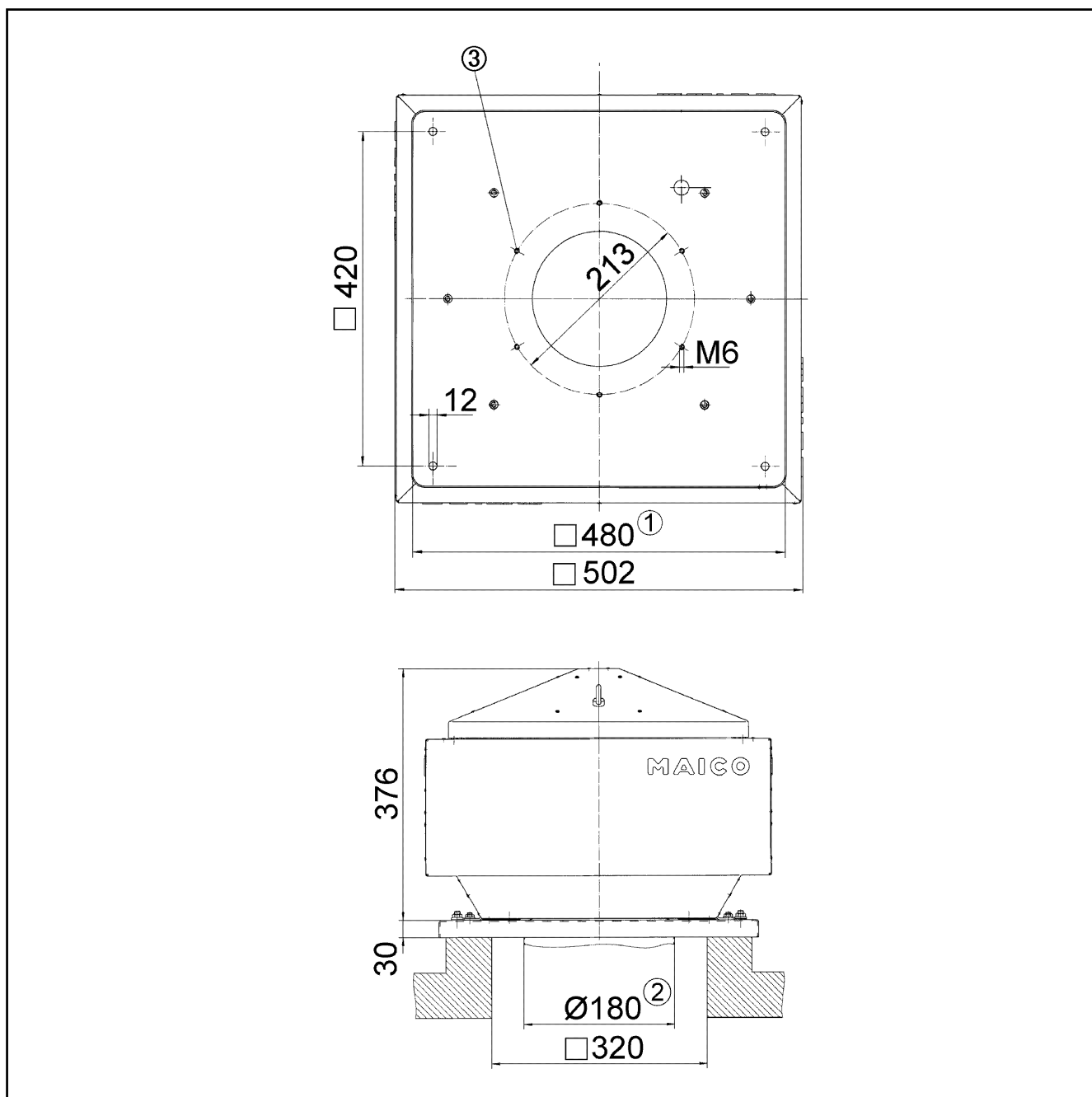
L_{WA5} = Freiansaug-Schallleistungspegel in dB
 L_{WA8} = Gehäuse- und Freiausblas-Schallleistungspegel in dB

Kennlinie



DRD 18/4 B

Maßzeichnung [mm]



- ① Lichte Weite
- ② Rohr-Außendurchmesser
- ③ Anzahl der Bohrungen: 3