

DRD 22 EC



Kurzinformation

Radial-Dachventilator mit EC-Motor, DN 224

Einsatzbeispiele

Produktionsstätte, Arbeitsstätte, Gewerberaum, Industriehalle, Gaststätte

Artikelnummer 0087.0171

Technische Daten

Fördervolumen	2.125 m ³ /h
Drehzahl	1.840 1/min
Lauftradtyp	radial
Drehzahlsteuerbar	✓
Reversierbarkeit	–
Spannungsart	Wechselstrom
Bemessungsspannung	230 V
Netzfrequenz	50 Hz
Nennleistung	165 W
I _{Max}	1,3 A
Schutzart	IP 54
Einbauort	Dach
Einbaulage	senkrecht
Material	Aluminium
Gewicht	9,3 kg
Gewicht mit Verpackung	14,5 kg
Nennweite	224 mm
Breite	520 mm
Höhe	331 mm
Tiefe	520 mm
Breite mit Verpackung	710 mm
Höhe mit Verpackung	490 mm
Tiefe mit Verpackung	710 mm
Fördermitteltemperatur bei I _{Max}	-25 °C bis 60 °C
Verpackungseinheit	1 Stück
Sortiment	E
GTIN (EAN)	4012799871712

DRD 22 EC

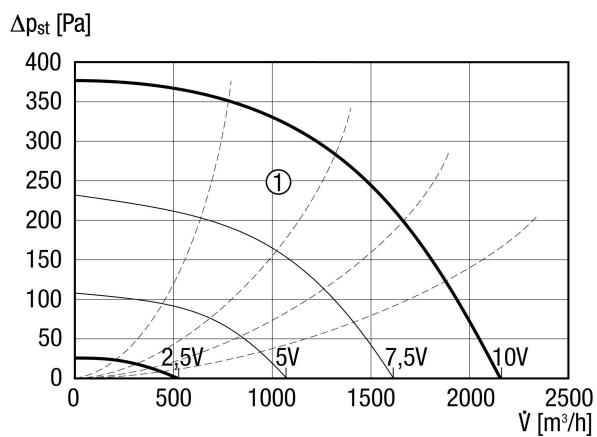
Schallleistungspegel im Oktavspektrum

	63 Hz	125 Hz	250 Hz	500 Hz	1 kHz	2 kHz	4 kHz	8 kHz	Gesamt
L _{WA5} , hoch (dB(A))	-	-	-	-	-	-	-	-	73
L _{WA6} , hoch (dB(A))	-	-	-	-	-	-	-	-	77

L_{WA5} = Freiansaug-Schallleistungspegel in dB

L_{WA6} = Freiausblas-Schallleistungspegel in dB

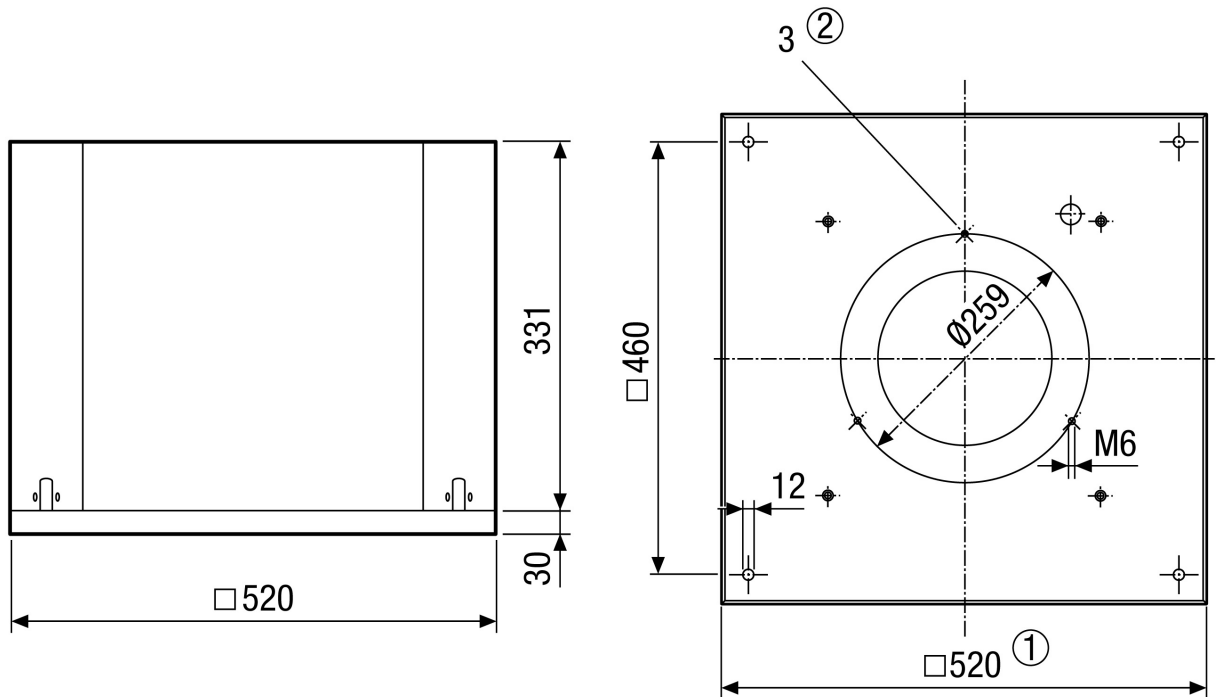
Kennlinie



① Hilfskennlinien zu Steuerspannung 2,5 - 10 V

DRD 22 EC

Maßzeichnung [mm]



① Lichte Weite

② Anzahl der Bohrungen: 3