

DRD 25/4 B



Kurzinformation

Radial-Dachventilator, vertikal ausblasend, DN250, Drehstrom

Einsatzbeispiele

Produktionsstätte, Arbeitsstätte, Gewerberaum, Industriehalle, Gaststätte

Artikelnummer 0087.0102

Technische Daten

Fördervolumen	2.200 m ³ /h
Drehzahl	1.420 1/min
Drehzahlsteuerbar	✓
Reversierbarkeit	–
Spannungsart	Drehstrom
Bemessungsspannung	400 V
Nennleistung	270 W
I _{Nenn}	0,6 A
I _{Max}	0,6 A
Schutzart	IP 55
Wärmeklasse	B
Netzzuleitung	5 x 1,5 mm ²
Einbauort	Dach
Einbaulage	senkrecht
Material	Stahlblech, verzinkt
Gewicht	28,2
Gewicht mit Verpackung	31,04 kg
Klappe	integriert
Klappenart	selbstt. öffnend/schließend
Nennweite	250 mm
Breite mit Verpackung	645 mm
Höhe mit Verpackung	505 mm
Tiefe mit Verpackung	645 mm
Fördermitteltemperatur bei Nennstrom	60 °C
Fördermitteltemperatur bei I _{Max}	60 °C
Verpackungseinheit	1 Stück
Sortiment	C
GTIN (EAN)	4012799871026

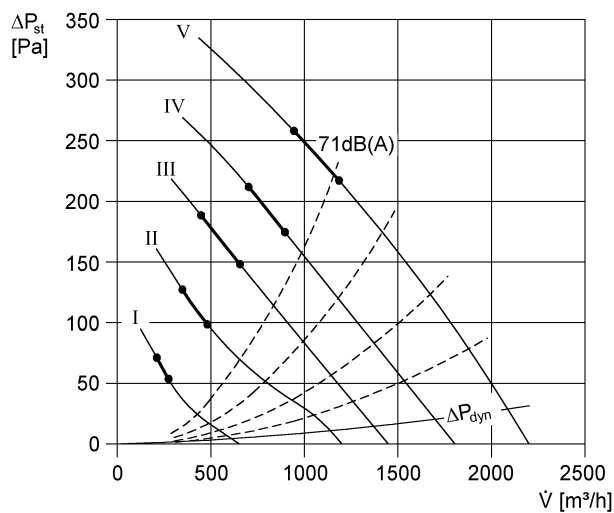
DRD 25/4 B

Schallleistungspegel im Oktavspektrum

	63 Hz	125 Hz	250 Hz	500 Hz	1 kHz	2 kHz	4 kHz	8 kHz	Gesamt
L_{WA5, S1} (dB(A))	38	36	39	42	47	60	32	22	61
L_{WA5, S2} (dB(A))	39	54	51	51	54	64	50	32	65
L_{WA5, S3} (dB(A))	39	58	57	56	57	60	65	39	68
L_{WA5, S4} (dB(A))	39	62	62	61	60	60	68	46	71
L_{WA5, S5} (dB(A))	42	61	73	69	65	64	71	51	77
L_{WA8, S1} (dB(A))	40	39	42	46	50	60	33	27	61
L_{WA8, S2} (dB(A))	40	55	52	54	59	63	49	33	66
L_{WA8, S3} (dB(A))	41	60	57	59	63	61	64	49	69
L_{WA8, S4} (dB(A))	41	62	63	64	66	64	68	54	73
L_{WA8, S5} (dB(A))	43	62	70	69	70	68	70	59	77

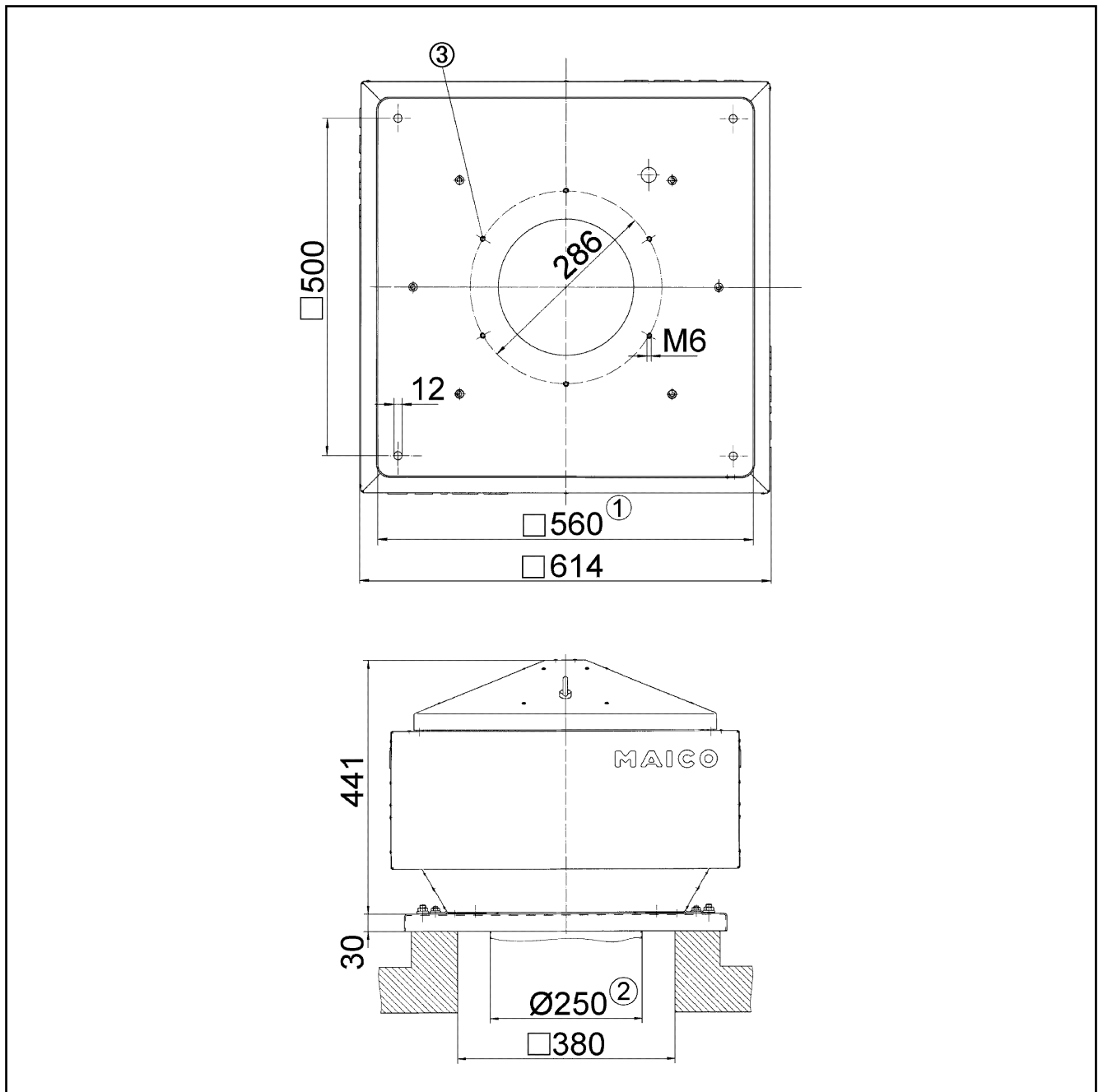
L_{WA5} = Freiansaug-Schallleistungspegel in dB
 L_{WA8} = Gehäuse- und Freiausblas-Schallleistungspegel in dB

Kennlinie



DRD 25/4 B

Maßzeichnung [mm]



- ① Lichte Weite
- ② Rohr-Außendurchmesser
- ③ Anzahl der Bohrungen: 6