

DRD 25/6 B



Kurzinformation

Radial-Dachventilator, vertikal ausblasend, DN250, Drehstrom

Einsatzbeispiele

Produktionsstätte, Arbeitsstätte, Gewerberaum, Industriehalle, Gaststätte

Artikelnummer

0087.0103

Technische Daten

Fördervolumen	1.400 m ³ /h
Drehzahl	930 1/min
Drehzahlsteuerbar	✓
Reversierbarkeit	–
Spannungsart	Drehstrom
Bemessungsspannung	400 V
Nennleistung	125 W
I _{Nenn}	0,3 A
I _{Max}	0,6 A
Schutzart	IP 55
Wärmeklasse	B
Netzzuleitung	5 x 1,5 mm ²
Einbauort	Dach
Einbaulage	senkrecht
Material	Stahlblech, verzinkt
Gewicht	28,1
Gewicht mit Verpackung	30,92 kg
Klappe	integriert
Klappenart	selbstt. öffnend/schließend
Nennweite	250 mm
Breite mit Verpackung	650 mm
Höhe mit Verpackung	500 mm
Tiefe mit Verpackung	650 mm
Fördermitteltemperatur bei Nennstrom	60 °C
Fördermitteltemperatur bei I _{Max}	60 °C
Verpackungseinheit	1 Stück
Sortiment	C
GTIN (EAN)	4012799871033

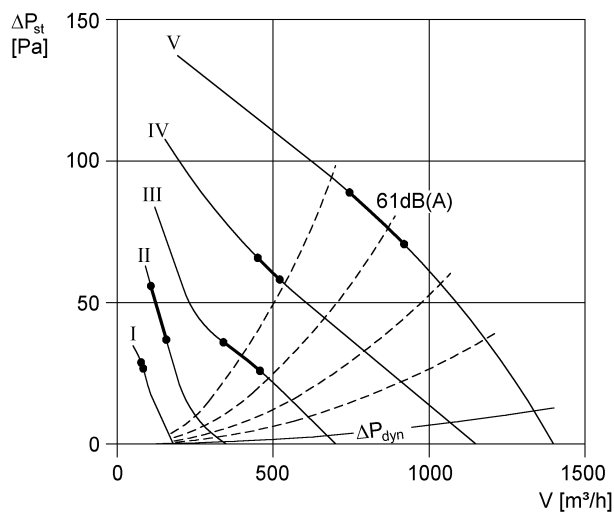
DRD 25/6 B

Schallleistungspegel im Oktavspektrum

	63 Hz	125 Hz	250 Hz	500 Hz	1 kHz	2 kHz	4 kHz	8 kHz	Gesamt
L_{WA5, S1} (dB(A))	36	29	23	34	44	19	11	8	45
L_{WA5, S2} (dB(A))	39	37	33	35	53	46	21	13	54
L_{WA5, S3} (dB(A))	38	51	39	41	44	59	30	20	59
L_{WA5, S4} (dB(A))	39	54	49	46	49	60	39	26	61
L_{WA5, S5} (dB(A))	36	33	54	52	55	56	62	34	65
L_{WA8, S1} (dB(A))	39	39	27	32	52	21	17	15	52
L_{WA8, S2} (dB(A))	39	54	36	40	54	45	23	20	55
L_{WA8, S3} (dB(A))	40	58	42	45	48	59	31	23	59
L_{WA8, S4} (dB(A))	–	–	49	50	54	60	39	27	62
L_{WA8, S5} (dB(A))	–	–	54	56	60	57	59	34	65

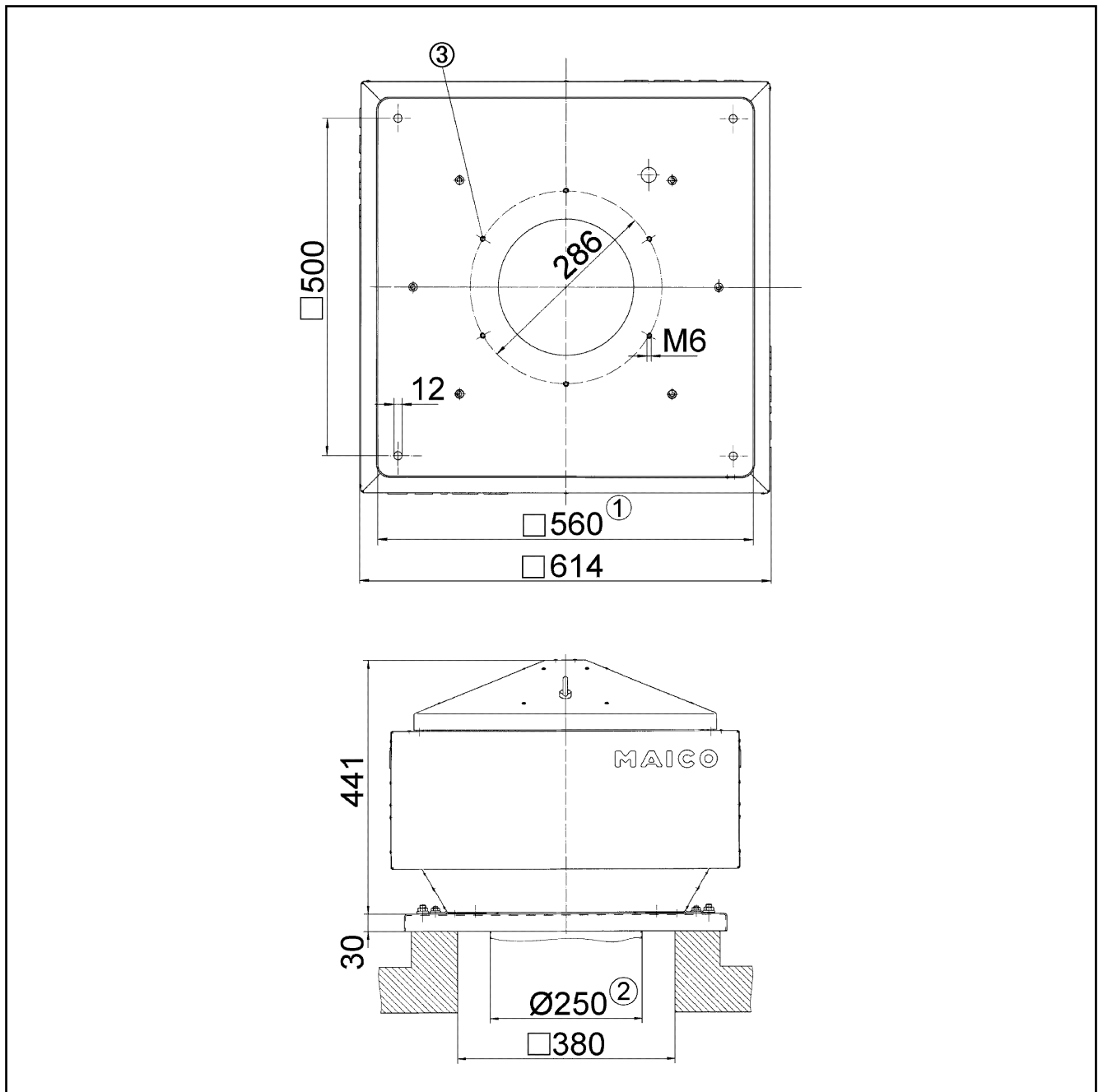
L_{WA5} = Freiansaug-Schallleistungspegel in dB
 L_{WA8} = Gehäuse- und Freiausblas-Schallleistungspegel in dB

Kennlinie



DRD 25/6 B

Maßzeichnung [mm]



- ① Lichte Weite
- ② Rohr-Außendurchmesser
- ③ Anzahl der Bohrungen: 6