

DRD 31/64 B



Kurzinformation

Radial-Dachventilator, vertikal ausblasend, DN315, Drehstrom, polumschaltbar

Einsatzbeispiele

Produktionsstätte, Arbeitsstätte, Gewerberaum, Industriehalle, Gaststätte

Artikelnummer 0087.0151

Technische Daten

Fördervolumen	2.200 m³/h / 3.400 m³/h
Drehzahl	930 1/min / 1.425 1/min
Drehzahlsteuerbar	✓
Reversierbarkeit	–
Spannungsart	Drehstrom
Bemessungsspannung	400 V
Nennleistung	195 W / 560 W
I _{Nenn}	0,4 A / 1,1 A
I _{Max}	1,3 A / 1,3 A
Schutzart	IP 55
Wärmeklasse	B
Polumschaltbar	✓
Polanzahl bei hoher Drehzahl	4
Polanzahl bei niedriger Drehzahl	6
Netzzuleitung	5 x 1,5 mm²
Einbauort	Dach
Einbaulage	senkrecht
Material	Stahlblech, verzinkt
Gewicht	42
Gewicht mit Verpackung	47,58 kg
Klappe	integriert
Klappenart	selbstt. öffnend/schließend
Nennweite	315 mm
Breite mit Verpackung	750 mm
Höhe mit Verpackung	580 mm
Tiefe mit Verpackung	750 mm
Fördermitteltemperatur bei Nennstrom	-20 °C bis 60 °C
Fördermitteltemperatur bei I _{Max}	60 °C
Verpackungseinheit	1 Stück

DRD 31/64 B

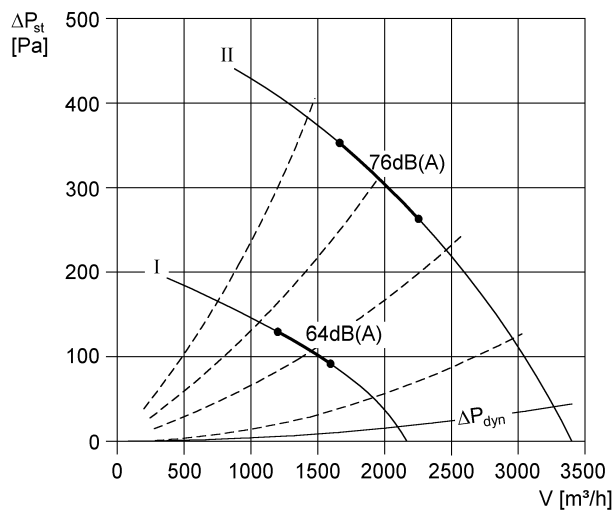
Sortiment	C
GTIN (EAN)	4012799871514

Schallleistungspegel im Oktavspektrum

	63 Hz	125 Hz	250 Hz	500 Hz	1 kHz	2 kHz	4 kHz	8 kHz	Gesamt
L_{WA5}, niedrig (dB(A))	46	57	58	57	56	58	65	43	68
L_{WA5}, hoch (dB(A))	49	65	76	70	67	66	75	60	80
L_{WA8}, niedrig (dB(A))	48	60	61	63	64	61	65	53	70
L_{WA8}, hoch (dB(A))	51	68	72	75	75	71	73	62	81

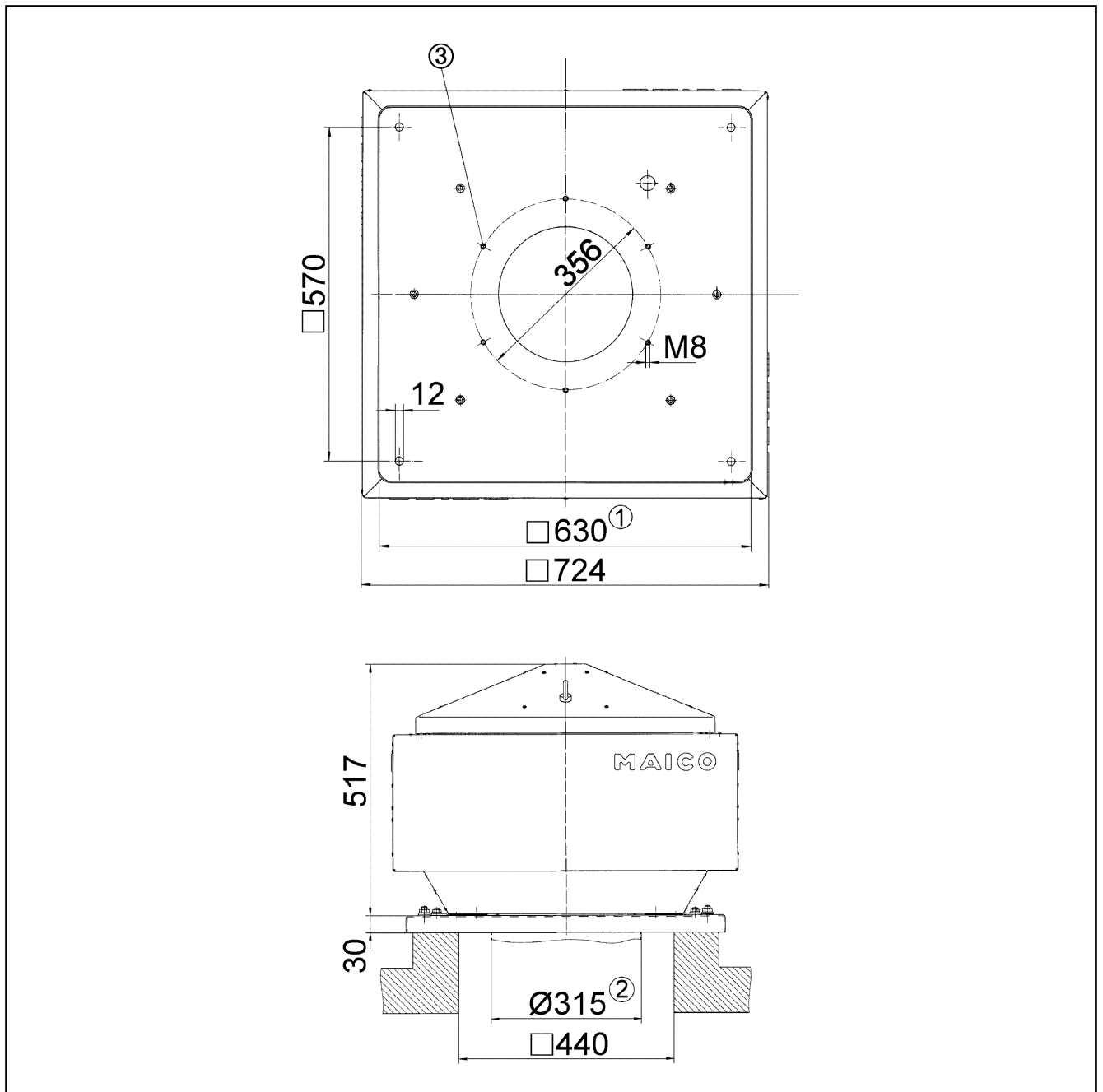
L_{WA5} = Freiansaug-Schallleistungspegel in dB
 L_{WA8} = Gehäuse- und Freiausblas-Schallleistungspegel in dB

Kennlinie



DRD 31/64 B

Maßzeichnung [mm]



- ① Lichte Weite
- ② Rohr-Außendurchmesser
- ③ Anzahl der Bohrungen: 8