

DRD 35/6 B



Kurzinformation

Radial-Dachventilator, vertikal ausblasend, DN355, Drehstrom

Einsatzbeispiele

Produktionsstätte, Arbeitsstätte, Gewerberaum, Industriehalle, Gaststätte

Artikelnummer 0087.0107

Technische Daten

Fördervolumen	3.500 m ³ /h
Drehzahl	930 1/min
Drehzahlsteuerbar	✓
Reversierbarkeit	–
Spannungsart	Drehstrom
Bemessungsspannung	400 V
Nennleistung	345 W
I _{Nenn}	0,8 A
I _{Max}	1,1 A
Schutzart	IP 55
Wärmeklasse	F
Polumschaltbar	–
Netzzuleitung	5 x 1,5 mm ²
Einbauort	Dach
Einbaulage	senkrecht
Material	Stahlblech, verzinkt
Gewicht	54
Gewicht mit Verpackung	60 kg
Klappe	integriert
Klappenart	selbstt. öffnend/schließend
Nennweite	355 mm
Breite mit Verpackung	830 mm
Höhe mit Verpackung	635 mm
Tiefe mit Verpackung	835 mm
Fördermitteltemperatur bei Nennstrom	-20 °C bis 60 °C
Fördermitteltemperatur bei I _{Max}	60 °C
Verpackungseinheit	1 Stück
Sortiment	C
GTIN (EAN)	4012799871071

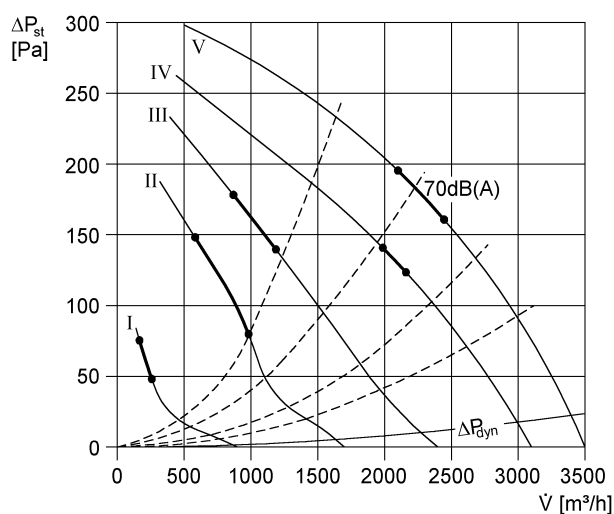
DRD 35/6 B

Schallleistungspegel im Oktavspektrum

	63 Hz	125 Hz	250 Hz	500 Hz	1 kHz	2 kHz	4 kHz	8 kHz	Gesamt
L_{WA5, S1} (dB(A))	34	33	38	45	47	49	25	12	53
L_{WA5, S2} (dB(A))	45	45	56	59	51	58	43	25	63
L_{WA5, S3} (dB(A))	48	61	58	72	58	53	62	38	73
L_{WA5, S4} (dB(A))	50	66	64	66	60	58	66	46	72
L_{WA5, S5} (dB(A))	51	69	67	67	63	61	67	52	74
L_{WA8, S1} (dB(A))	33	38	46	47	50	51	27	59	55
L_{WA8, S2} (dB(A))	47	48	61	60	56	56	45	51	65
L_{WA8, S3} (dB(A))	50	62	59	71	65	59	62	55	73
L_{WA8, S4} (dB(A))	53	66	66	68	68	63	64	27	74
L_{WA8, S5} (dB(A))	54	70	68	71	71	67	67	17	77

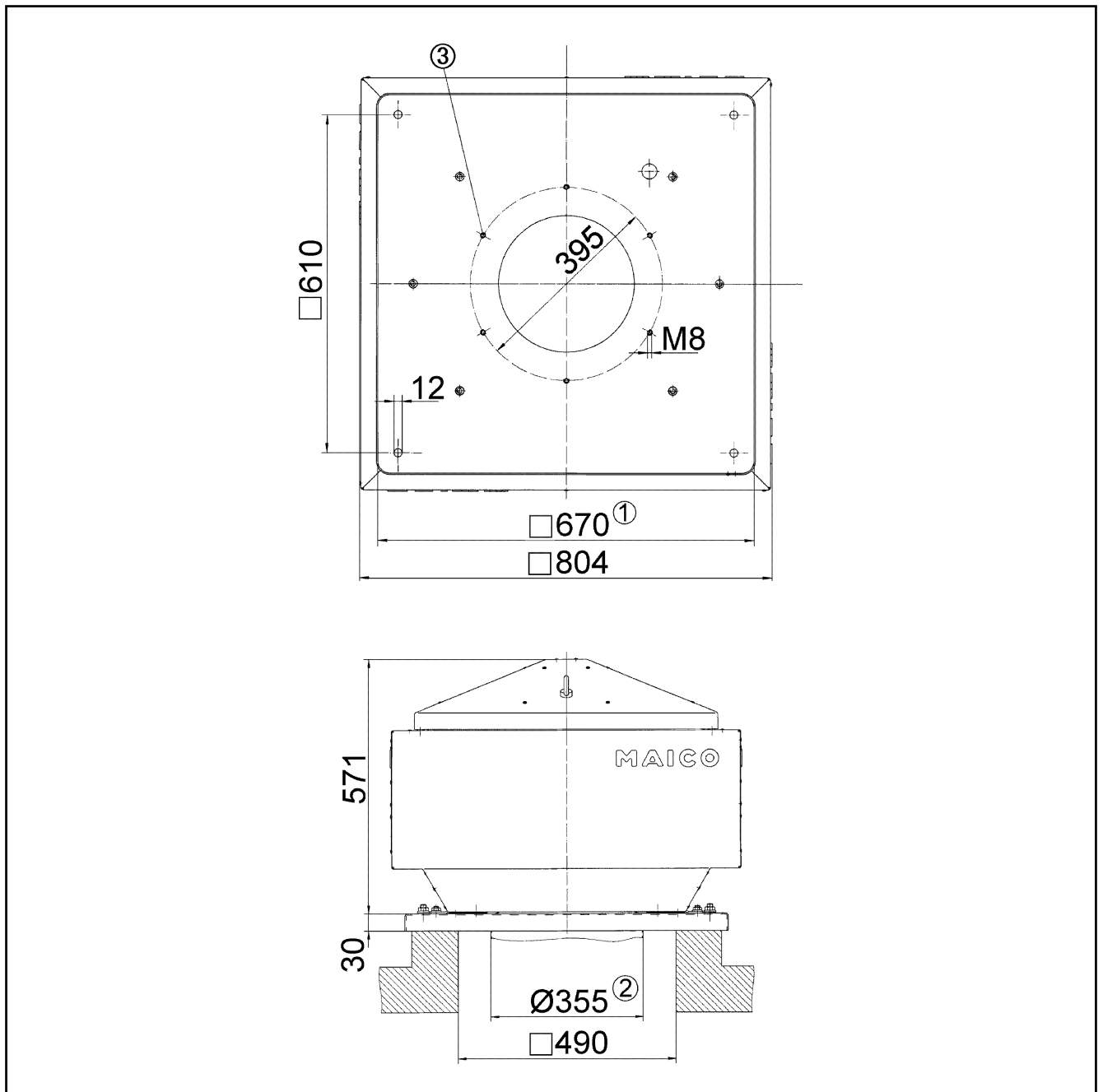
L_{WA5} = Freiansaug-Schallleistungspegel in dB
 L_{WA8} = Gehäuse- und Freiausblas-Schallleistungspegel in dB

Kennlinie



DRD 35/6 B

Maßzeichnung [mm]



- ① Lichte Weite
- ② Rohr-Außendurchmesser
- ③ Anzahl der Bohrungen: 8