

# DRD 40/64 B



## Kurzinformation

Radial-Dachventilator, vertikal ausblasend, DN400, Drehstrom, polumschaltbar

## Einsatzbeispiele

Produktionsstätte, Arbeitsstätte, Gewerberaum, Industriehalle, Gaststätte

Artikelnummer 0087.0153

## Technische Daten

Fördervolumen	4.400 m <sup>3</sup> /h / 6.800 m <sup>3</sup> /h
Drehzahl	930 1/min / 1.425 1/min
Drehzahlsteuerbar	✓
Reversierbarkeit	–
Spannungsart	Drehstrom
Bemessungsspannung	400 V
Nennleistung	520 W / 1.720 W
I <sub>Nenn</sub>	0,95 A / 2,8 A
I <sub>Max</sub>	0,95 A / 2,8 A
Schutzart	IP 55
Wärmeklasse	F
Polumschaltbar	✓
Polanzahl bei hoher Drehzahl	4
Polanzahl bei niedriger Drehzahl	6
Netzzuleitung	5 x 1,5 mm <sup>2</sup>
Einbauort	Dach
Einbaulage	senkrecht
Material	Stahlblech, verzinkt
Gewicht	72
Gewicht mit Verpackung	80 kg
Klappe	integriert
Klappenart	selbstt. öffnend/schließend
Nennweite	400 mm
Breite mit Verpackung	920 mm
Höhe mit Verpackung	675 mm
Tiefe mit Verpackung	920 mm
Fördermitteltemperatur bei Nennstrom	60 °C
Fördermitteltemperatur bei I <sub>Max</sub>	60 °C
Verpackungseinheit	1 Stück

# DRD 40/64 B

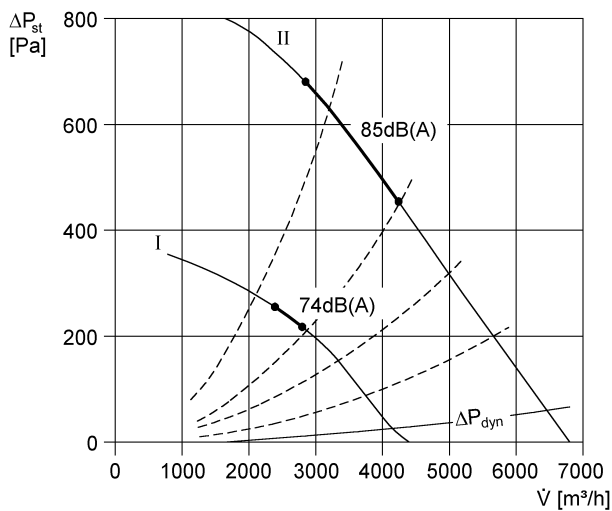
Sortiment	C
GTIN (EAN)	4012799871538

## Schallleistungspegel im Oktavspektrum

	63 Hz	125 Hz	250 Hz	500 Hz	1 kHz	2 kHz	4 kHz	8 kHz	Gesamt
<b>L<sub>WA5</sub>, niedrig (dB(A))</b>	49	70	71	70	68	67	71	54	78
<b>L<sub>WA5</sub>, hoch (dB(A))</b>	55	70	85	84	79	77	78	78	89
<b>L<sub>WA8</sub>, niedrig (dB(A))</b>	52	67	72	75	74	69	69	54	80
<b>L<sub>WA8</sub>, hoch (dB(A))</b>	58	72	81	87	85	80	79	76	91

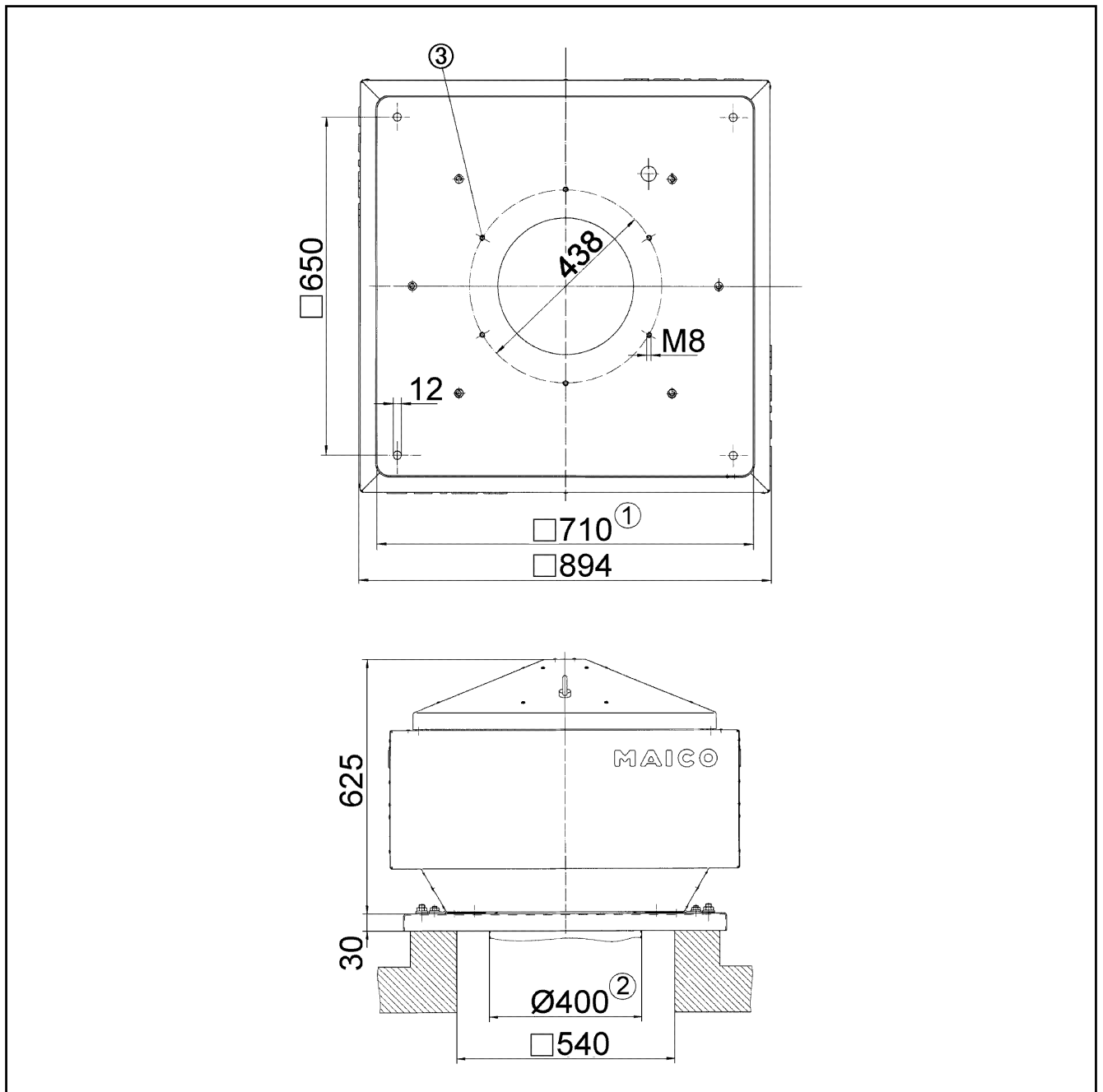
L<sub>WA5</sub> = Freiansaug-Schallleistungspegel in dB  
 L<sub>WA8</sub> = Gehäuse- und Freiausblas-Schallleistungspegel in dB

## Kennlinie



# DRD 40/64 B

Maßzeichnung [mm]



- ① Lichte Weite
- ② Rohr-Außendurchmesser
- ③ Anzahl der Bohrungen: 12