

# DRD 40/6 B



## Kurzinformation

Radial-Dachventilator, vertikal ausblasend, DN400, Drehstrom

## Einsatzbeispiele

Produktionsstätte, Arbeitsstätte, Gewerberaum, Industriehalle, Gaststätte

Artikelnummer 0087.0109

## Technische Daten

Fördervolumen	4.400 m <sup>3</sup> /h
Drehzahl	930 1/min
Drehzahlsteuerbar	✓
Reversierbarkeit	–
Spannungsart	Drehstrom
Bemessungsspannung	400 V
Nennleistung	500 W
I <sub>Nenn</sub>	1 A
I <sub>Max</sub>	1,2 A
Schutzart	IP 55
Wärmeklasse	F
Polumschaltbar	–
Netzzuleitung	5 x 1,5 mm <sup>2</sup>
Einbauort	Dach
Einbaulage	senkrecht
Material	Stahlblech, verzinkt
Gewicht	67
Gewicht mit Verpackung	75 kg
Klappe	integriert
Klappenart	selbstt. öffnend/schließend
Nennweite	400 mm
Breite mit Verpackung	920 mm
Höhe mit Verpackung	675 mm
Tiefe mit Verpackung	920 mm
Fördermitteltemperatur bei Nennstrom	60 °C
Fördermitteltemperatur bei I <sub>Max</sub>	60 °C
Verpackungseinheit	1 Stück
Sortiment	C
GTIN (EAN)	4012799871095

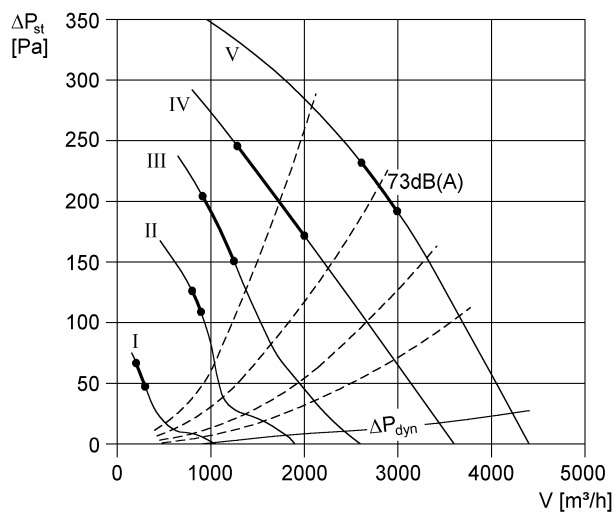
# DRD 40/6 B

## Schallleistungspegel im Oktavspektrum

	63 Hz	125 Hz	250 Hz	500 Hz	1 kHz	2 kHz	4 kHz	8 kHz	Gesamt
<b>L<sub>WA5, S1</sub></b> <b>(dB(A))</b>	30	35	40	41	52	36	24	11	53
<b>L<sub>WA5, S2</sub></b> <b>(dB(A))</b>	45	44	48	49	52	55	38	28	58
<b>L<sub>WA5, S3</sub></b> <b>(dB(A))</b>	48	51	57	56	55	61	46	35	64
<b>L<sub>WA5, S4</sub></b> <b>(dB(A))</b>	46	64	66	68	63	64	64	47	73
<b>L<sub>WA5, S5</sub></b> <b>(dB(A))</b>	49	70	72	70	68	67	69	53	77
<b>L<sub>WA8, S1</sub></b> <b>(dB(A))</b>	30	39	45	45	52	39	30	17	54
<b>L<sub>WA8, S2</sub></b> <b>(dB(A))</b>	46	46	53	54	55	55	43	33	61
<b>L<sub>WA8, S3</sub></b> <b>(dB(A))</b>	49	52	60	62	61	61	50	38	67
<b>L<sub>WA8, S4</sub></b> <b>(dB(A))</b>	50	68	67	71	70	65	64	47	76
<b>L<sub>WA8, S5</sub></b> <b>(dB(A))</b>	52	67	72	75	74	69	69	54	80

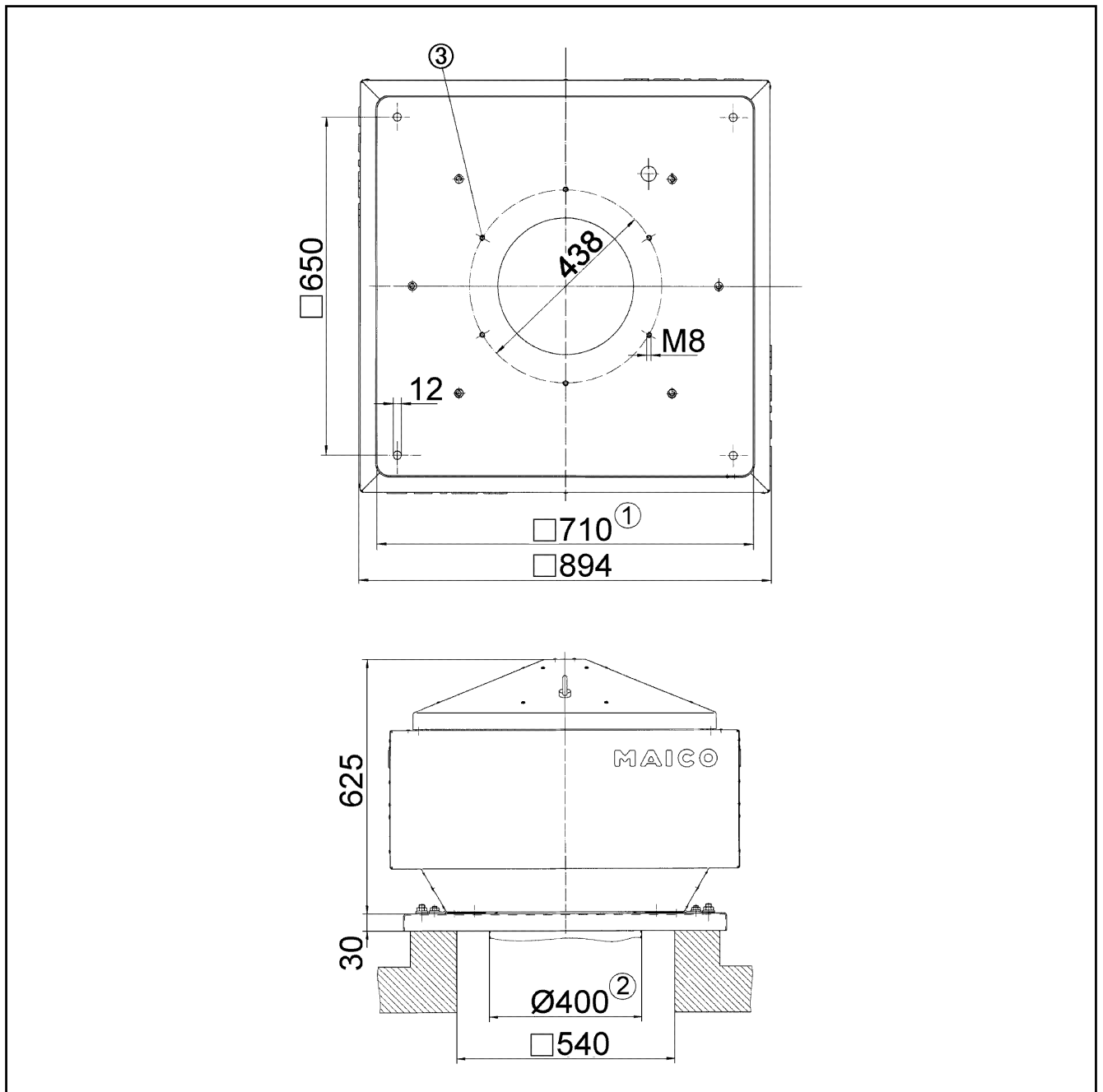
L<sub>WA5</sub> = Freiansaug-Schallleistungspegel in dB  
 L<sub>WA8</sub> = Gehäuse- und Freiausblas-Schallleistungspegel in dB

## Kennlinie



# DRD 40/6 B

Maßzeichnung [mm]



- ① Lichte Weite
- ② Rohr-Außendurchmesser
- ③ Anzahl der Bohrungen: 12