

DRH 16-5



Kurzinformation

Elektro-Lufterhitzer, DN 160, Drehstrom

Artikelnummer

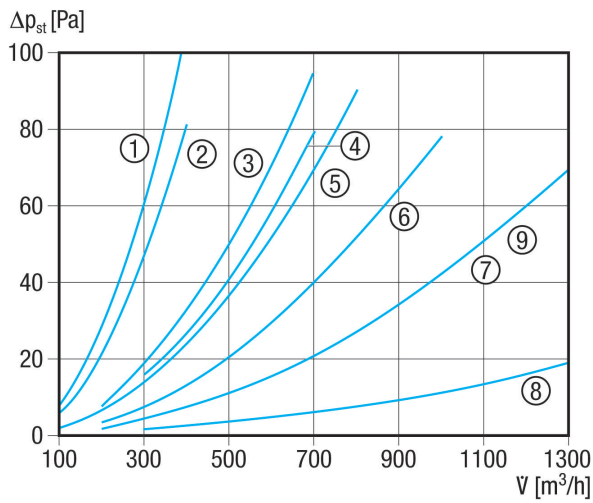
0082.0105

Technische Daten

Spannungsart	Drehstrom
Bemessungsspannung	400 V
Netzfrequenz	50 Hz
I_{Max}	12,5 A
Schutzart	IP 43
Netzzuleitung	5 x 1,5 mm ²
Einbau	innen und außen
Einbaulage	waagrecht / senkrecht
Material Gehäuse	Stahlblech, verzinkt
Gewicht	3,91 kg
Gewicht mit Verpackung	4,31 kg
Nennweite	160 mm
Breite	160 mm
Höhe	241 mm
Tiefe	375 mm
Breite mit Verpackung	235 mm
Höhe mit Verpackung	305 mm
Tiefe mit Verpackung	385 mm
Lufterhitzerart	elektrisch
Heizleistung	5.000 W
Verpackungseinheit	1 Stück
Sortiment	C
GTIN (EAN)	4012799821052

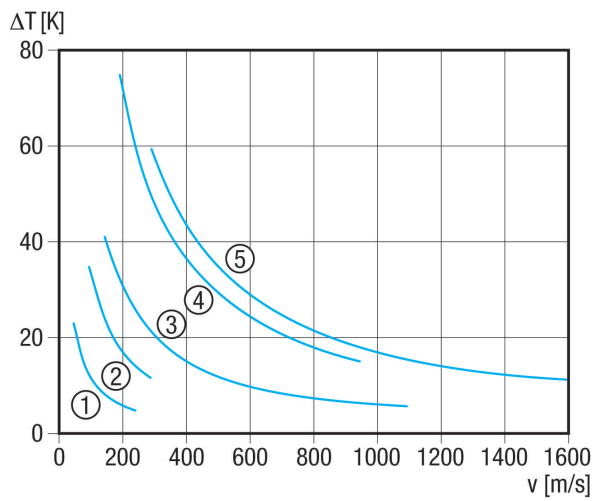
DRH 16-5

Kennlinie Druckverluste



- ① DRH 16-5
- ② ERH 12-1
- ③ ERH 16-2
- ④ ERH 10-04
- ⑤ DRH 20-5
- ⑥ DRH 25-6
- ⑦ ERH 20-2
- ⑧ DRH 25-2
- ⑨ DRH 31-6

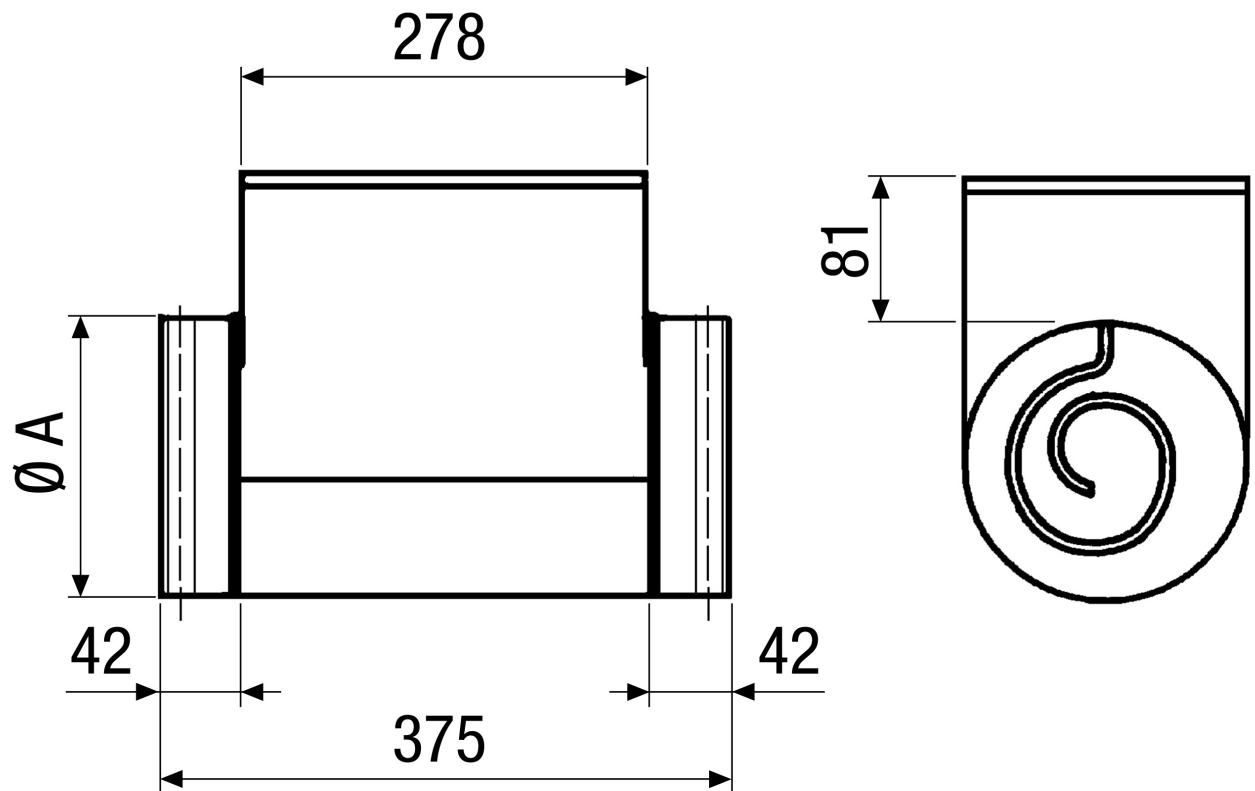
Kennlinie Temperaturerhöhung



- ① ERH 10-04
- ② ERH 12-1
- ③ ERH 16-2, ERH 20-2, ERH 25-2
- ④ DRH 16-5, DRH 20-5
- ⑤ DRH 25-6, DRH 31-6

DRH 16-5

Maßzeichnung [mm]



A
160