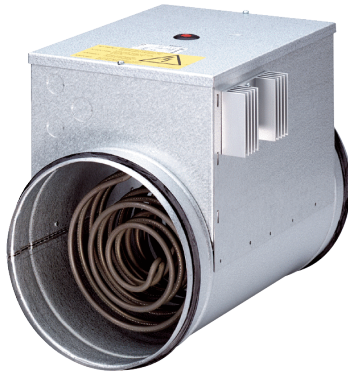


DRH 31-12 R



Kurzinformation

Elektro-Lufterhitzer mit integriertem Temperaturregler, DN315, Drehstrom

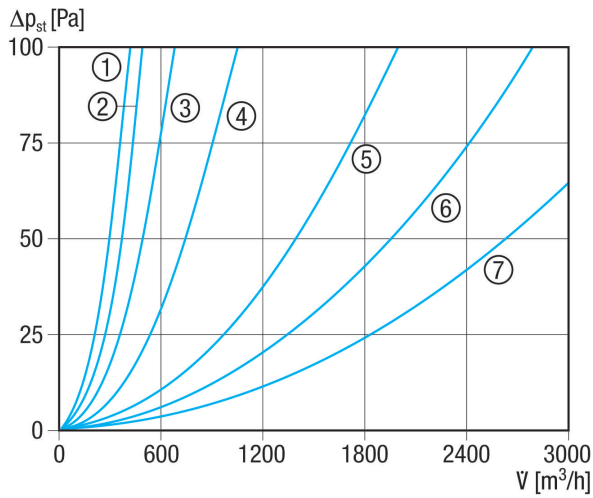
Artikelnummer 0082.0146

Technische Daten

Mindestfördervolumen	410 m³/h
Spannungsart	Drehstrom
Bemessungsspannung	400 V
Netzfrequenz	50 Hz
I _{Max}	10 A
Schutzart	IP 43
Einbau	innen und außen
Einbaulage	waagrecht / senkrecht
Material Gehäuse	Stahlblech, verzinkt
Gewicht	8,25 kg
Gewicht mit Verpackung	8,95 kg
Nennweite	315 mm
Breite	315 mm
Höhe	396 mm
Tiefe	375 mm
Breite mit Verpackung	385 mm
Höhe mit Verpackung	460 mm
Tiefe mit Verpackung	385 mm
Lufterhitzerart	elektrisch
Heizleistung	12.000 W
Verpackungseinheit	1 Stück
Sortiment	C
GTIN (EAN)	4012799821465

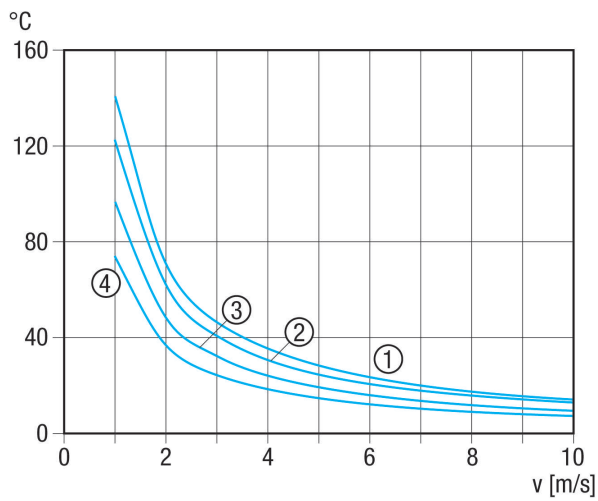
DRH 31-12 R

Kennlinie Druckverluste



- ① ERH 16-2 R
- ② DRH 16-5 R
- ③ DRH 20-6 R
- ④ DRH 25-9 R
- ⑤ DRH 31-12 R
- ⑥ DRH 35-12 R
- ⑦ DRH 40-12 R

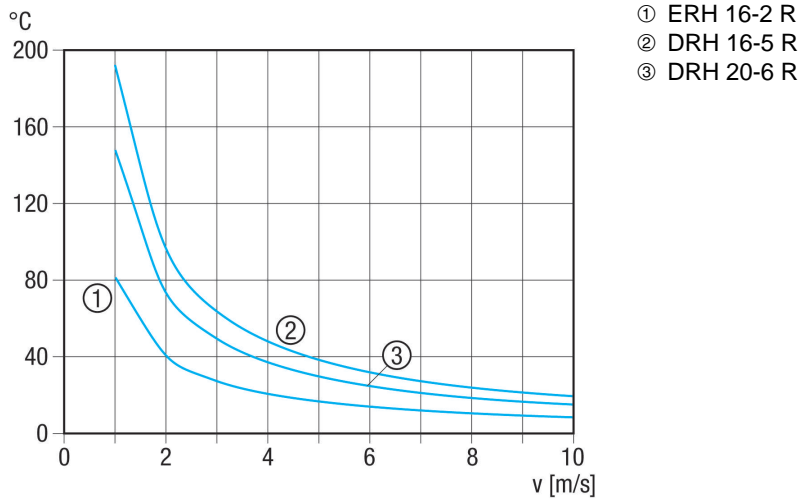
Kennlinie Temperaturerhöhung DN 250 bis 400



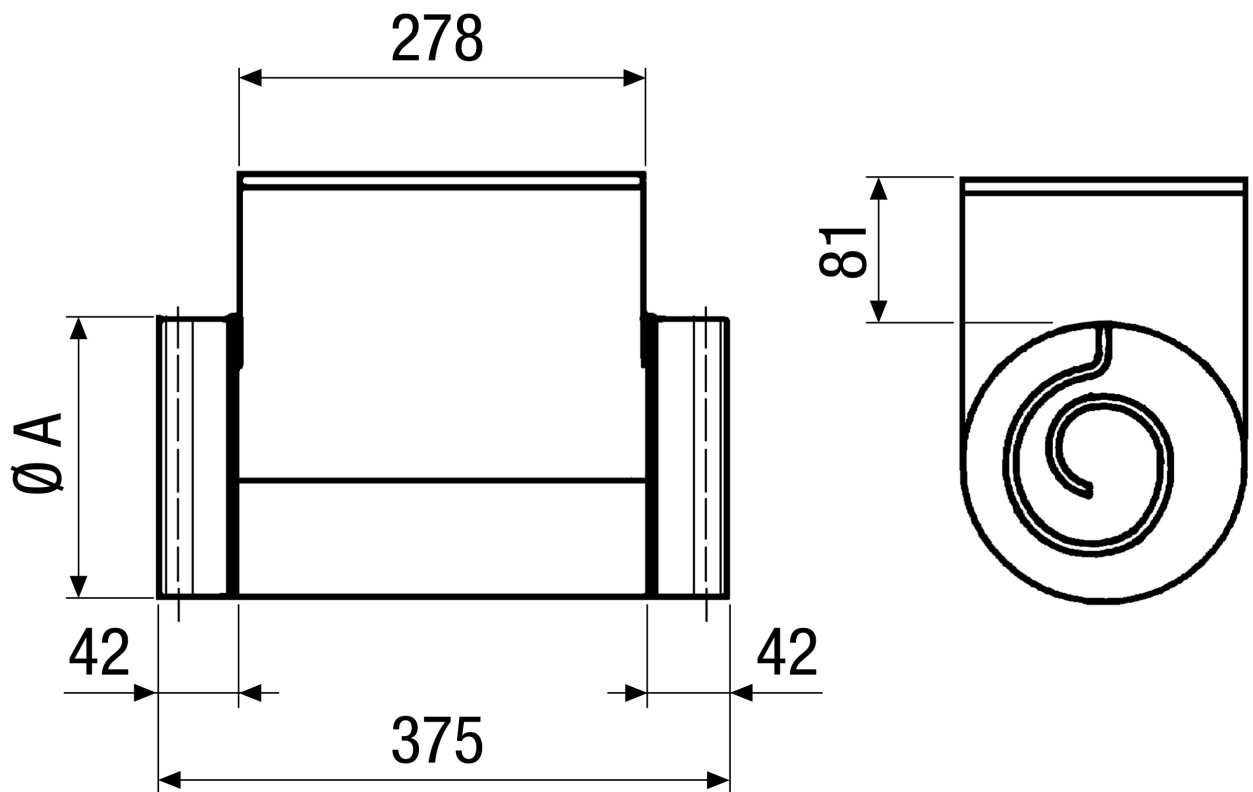
- ① DRH 25-9 R
- ② DRH 31-12 R
- ③ DRH 35-12 R
- ④ DRH 40-12 R

DRH 31-12 R

Kennlinie Temperaturerhöhung DN 160 bis 200



Maßzeichnung [mm]



A
315

DRH 31-12 R

DRH 35-12 R: Keine Gummidichtung an den Anschlussstutzen