

# DRH 31-6



## Kurzinformation

Elektro-Lufterhitzer, DN 315, Drehstrom

Artikelnummer

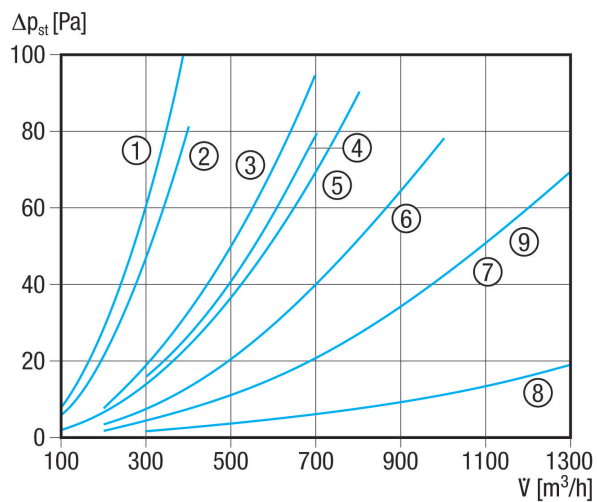
0082.0108

## Technische Daten

Spannungsart	Drehstrom
Bemessungsspannung	400 V
Netzfrequenz	50 Hz
$I_{Max}$	15 A
Schutzart	IP 43
Netzzuleitung	5 x 1,5 mm <sup>2</sup>
Einbau	innen und außen
Einbaulage	waagrecht / senkrecht
Material Gehäuse	Stahlblech, verzinkt
Gewicht	5,85 kg
Gewicht mit Verpackung	6,55 kg
Nennweite	315 mm
Breite	315 mm
Höhe	396 mm
Tiefe	375 mm
Breite mit Verpackung	385 mm
Höhe mit Verpackung	465 mm
Tiefe mit Verpackung	385 mm
Lufterhitzerart	elektrisch
Heizleistung	6.000 W
Verpackungseinheit	1 Stück
Sortiment	C
GTIN (EAN)	4012799821083

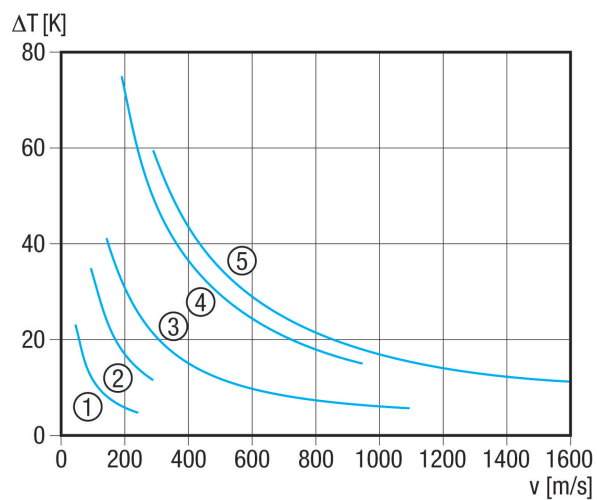
# DRH 31-6

## Kennlinie Druckverluste



- ① DRH 16-5
- ② ERH 12-1
- ③ ERH 16-2
- ④ ERH 10-04
- ⑤ DRH 20-5
- ⑥ DRH 25-6
- ⑦ ERH 20-2
- ⑧ DRH 25-2
- ⑨ DRH 31-6

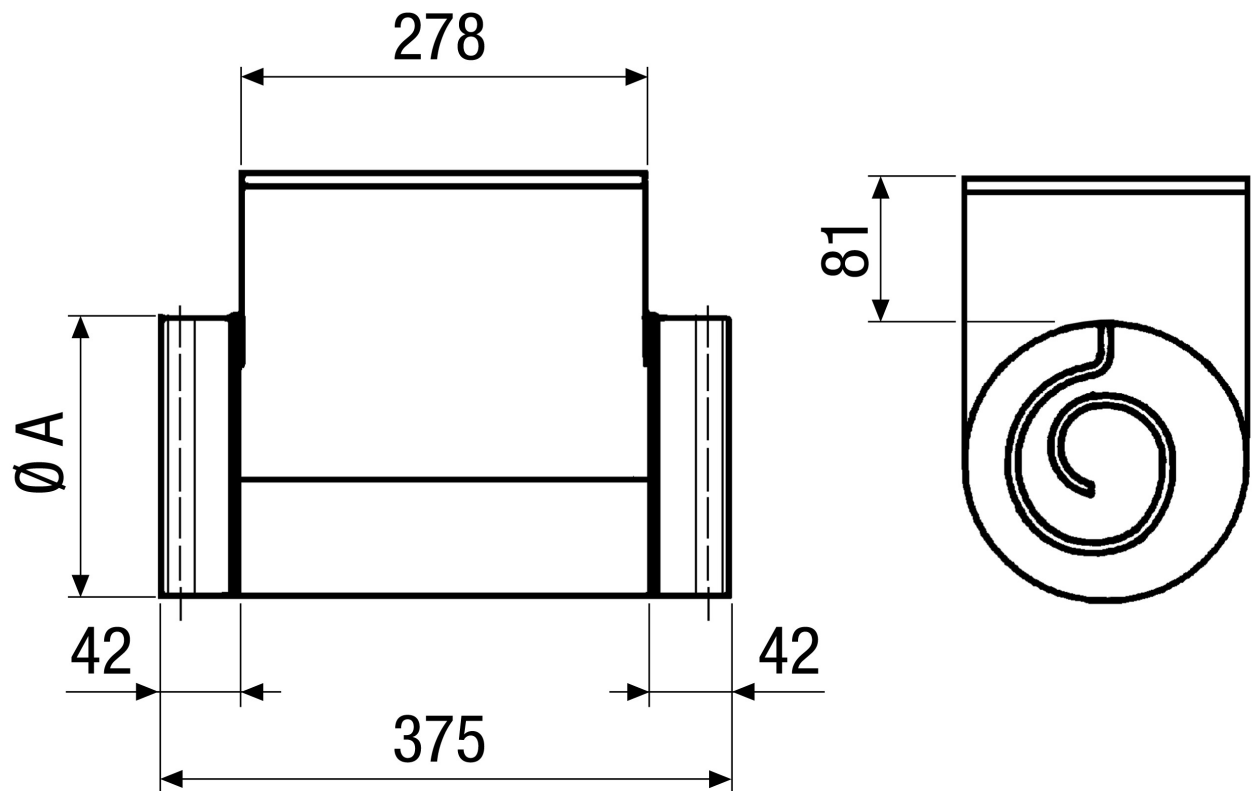
## Kennlinie Temperaturerhöhung



- ① ERH 10-04
- ② ERH 12-1
- ③ ERH 16-2, ERH 20-2, ERH 25-2
- ④ DRH 16-5, DRH 20-5
- ⑤ DRH 25-6, DRH 31-6

# DRH 31-6

Maßzeichnung [mm]



A  
315