

# DSQ 50/4



## Kurzinformation

Schallgedämmter Radialventilator für Innenmontage, Drehstrom, DN 500

## Einsatzbeispiele

Arbeitsstätte, Arbeitsplatzabsaugung, Lagerraum, Werkstatt, Aufenthaltsraum

Artikelnummer 0080.0038

## Technische Daten

Fördervolumen	6.900 m³/h
Drehzahlsteuerbar	✓
Spannungsart	Drehstrom
Bemessungsspannung	400 V
Netzfrequenz	50 Hz
Nennleistung	1.100 W
P <sub>Max</sub>	1.100 W
I <sub>Nenn</sub>	2,8 A
I <sub>Max</sub>	2,8 A
Schutzart	IP 55
Wärmeklasse	F
Netzzuleitung	5 x 1,5 mm²
Material Gehäuse	Stahlblech, verzinkt
Gewicht	78,5 kg
Gewicht mit Verpackung	99 kg
Ventilator ausschwenkbar	–
Nennweite	500 mm
Breite mit Verpackung	1.200 mm
Höhe mit Verpackung	800 mm
Tiefe mit Verpackung	980 mm
Fördermitteltemperatur bei Nennstrom	-20 °C bis 50 °C
Fördermitteltemperatur bei I <sub>Max</sub>	-20 °C bis 50 °C
Schalldruckpegel	56 dB(A) (Abstand 3 m, Freifeldbedingungen)
Verpackungseinheit	1 Stück
Sortiment	C
GTIN (EAN)	4012799800385

# DSQ 50/4

## Schalleistungspegel im Oktavspektrum

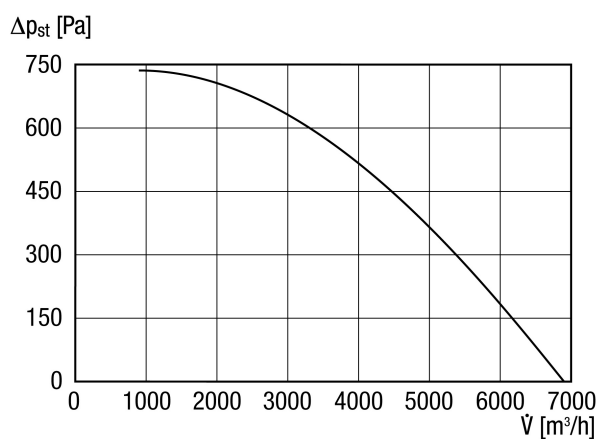
	63 Hz	125 Hz	250 Hz	500 Hz	1 kHz	2 kHz	4 kHz	8 kHz	Gesamt
<b>L<sub>WA2</sub>, hoch (dB(A))</b>	–	57	60	56	60	49	46	41	67
<b>L<sub>WA5</sub>, hoch (dB(A))</b>	–	65	72	76	80	72	61	55	81
<b>L<sub>WA6</sub>, hoch (dB(A))</b>	–	66	74	76	81	72	61	55	86

L<sub>WA2</sub> = Gehäuse-Schalleistungspegel in dB

L<sub>WA5</sub> = Freiansaug-Schalleistungspegel in dB

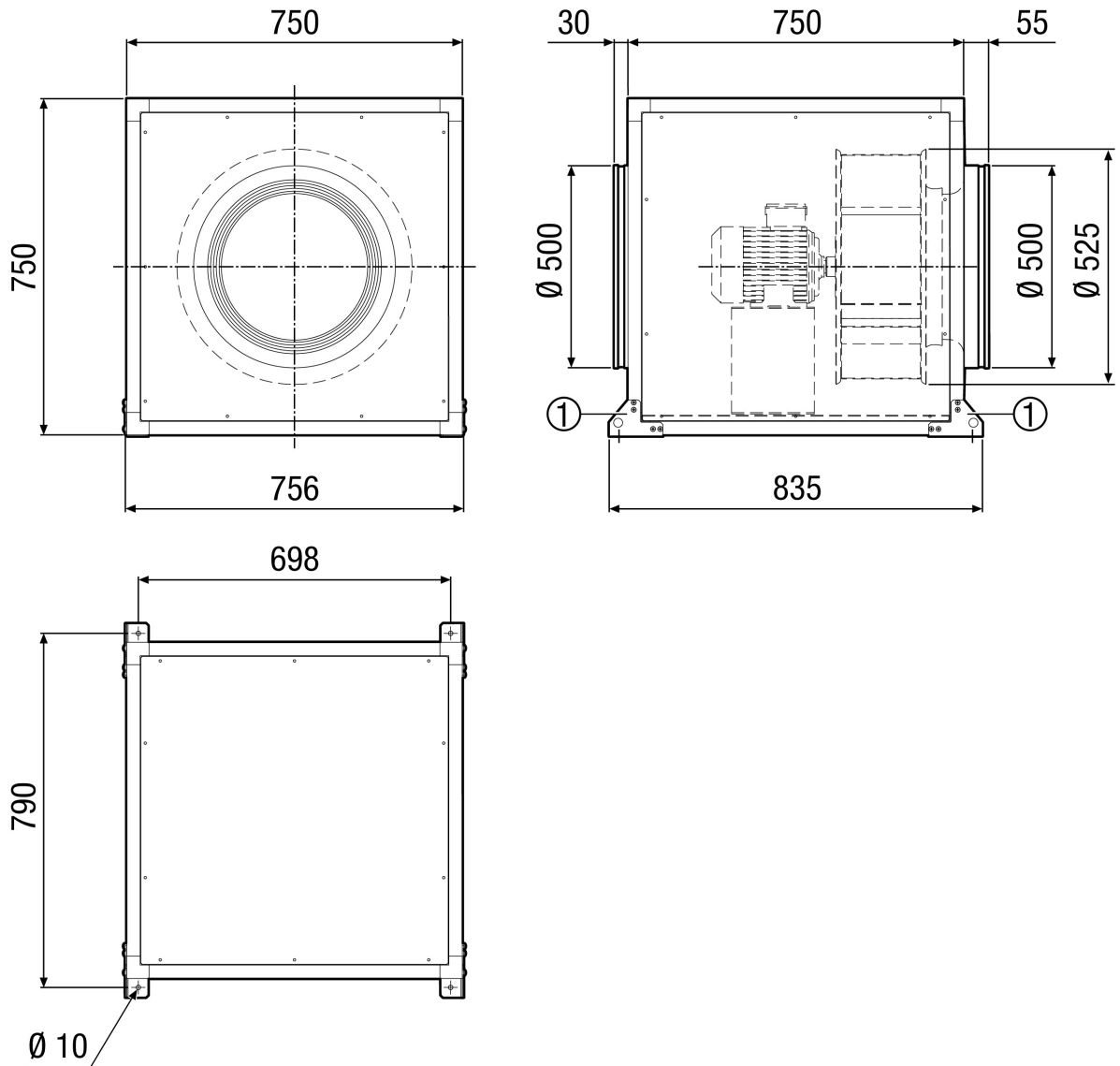
L<sub>WA6</sub> = Freiausblas-Schalleistungspegel in dB

## Kennlinie



# DSQ 50/4

Maßzeichnung [mm]



① Montagewinkel am Gerät montiert