

DSQ 50/6



Kurzinformation

Schallgedämmter Radialventilator für Innenmontage, Drehstrom, DN 500

Einsatzbeispiele

Arbeitsstätte, Arbeitsplatzabsaugung, Lagerraum, Werkstatt, Aufenthaltsraum

Artikelnummer 0080.0039

Technische Daten

Fördervolumen	4.300 m³/h
Drehzahlsteuerbar	✓
Spannungsart	Drehstrom
Bemessungsspannung	400 V
Netzfrequenz	50 Hz
Nennleistung	370 W
P _{Max}	370 W
I _{Nenn}	1,2 A
I _{Max}	1,2 A
Schutzart	IP 55
Wärmeklasse	F
Netzzuleitung	5 x 1,5 mm²
Einbaulage	senkrecht / waagrecht
Material Gehäuse	Stahlblech, verzinkt
Gewicht	80 kg
Gewicht mit Verpackung	80 kg
Ventilator ausschwenkbar	–
Nennweite	500 mm
Breite	756 mm
Höhe	750 mm
Tiefe	835 mm
Breite mit Verpackung	756 mm
Höhe mit Verpackung	750 mm
Tiefe mit Verpackung	835 mm
Fördermitteltemperatur bei Nennstrom	-20 °C bis 50 °C
Fördermitteltemperatur bei I _{Max}	-20 °C bis 50 °C
Schalldruckpegel	45 dB(A) (Abstand 3 m, Freifeldbedingungen)
Verpackungseinheit	1 Stück
Sortiment	C

DSQ 50/6

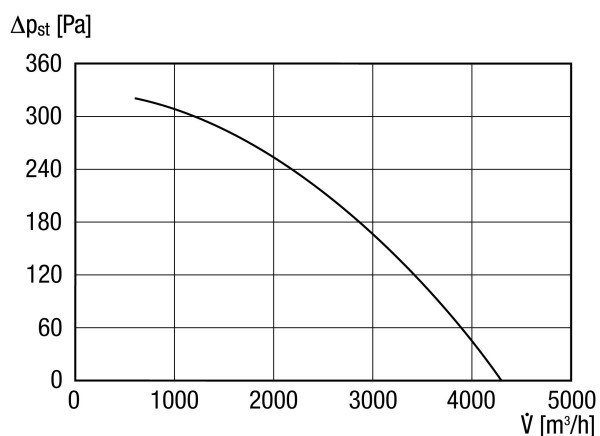
GTIN (EAN)	4012799800392
------------	---------------

Schalleistungspegel im Oktavspektrum

	63 Hz	125 Hz	250 Hz	500 Hz	1 kHz	2 kHz	4 kHz	8 kHz	Gesamt
L_{WA2}, hoch (dB(A))	–	52	54	46	45	39	40	36	58
L_{WA5}, hoch (dB(A))	–	59	65	63	63	60	58	53	70
L_{WA6}, hoch (dB(A))	–	59	69	71	63	63	66	63	75

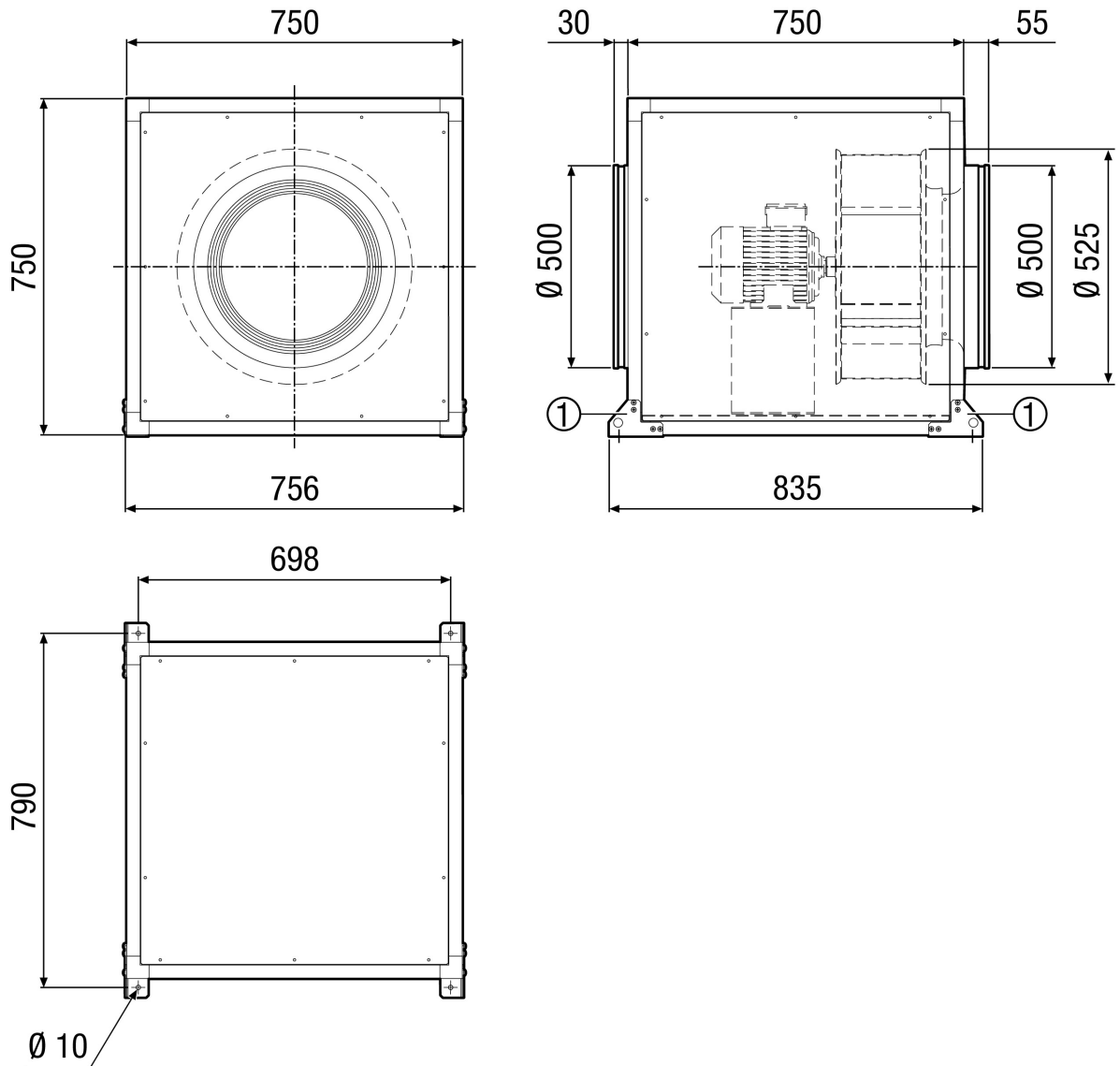
L_{WA2} = Gehäuse-Schalleistungspegel in dB
 L_{WA5} = Freiansaug-Schalleistungspegel in dB
 L_{WA6} = Freiausblas-Schalleistungspegel in dB

Kennlinie



DSQ 50/6

Maßzeichnung [mm]



① Montagewinkel am Gerät montiert