

DSQ 56/6



Kurzinformation

Schallgedämmter Radialventilator für Innenmontage, Drehstrom, DN 560

Einsatzbeispiele

Arbeitsstätte, Arbeitsplatzabsaugung, Lagerraum, Werkstatt, Aufenthaltsraum

Artikelnummer 0080.0040

Technische Daten

Fördervolumen	6.500 m³/h
Drehzahlsteuerbar	✓
Spannungsart	Drehstrom
Bemessungsspannung	400 V
Netzfrequenz	50 Hz
Nennleistung	550 W
P _{Max}	550 W
I _{Nenn}	1,8 A
I _{Max}	1,8 A
Schutzart	IP 55
Wärmeklasse	F
Netzzuleitung	5 x 1,5 mm²
Einbaulage	senkrecht / waagrecht
Material Gehäuse	Stahlblech, verzinkt
Gewicht	121,5 kg
Gewicht mit Verpackung	150,5 kg
Ventilator ausschwenkbar	–
Nennweite	560 mm
Breite	1.006 mm
Höhe	1.000 mm
Tiefe	1.085 mm
Breite mit Verpackung	1.200 mm
Höhe mit Verpackung	1.000 mm
Tiefe mit Verpackung	1.150 mm
Fördermitteltemperatur bei Nennstrom	-20 °C bis 50 °C
Fördermitteltemperatur bei I _{Max}	-20 °C bis 50 °C
Schalldruckpegel	47 dB(A) (Abstand 3 m, Freifeldbedingungen)
Verpackungseinheit	1 Stück
Sortiment	C

DSQ 56/6

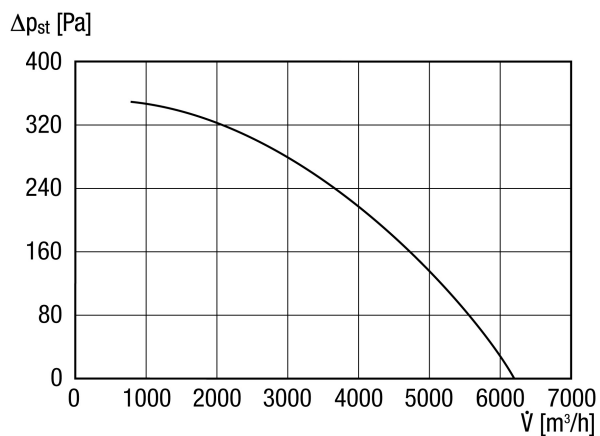
GTIN (EAN)	4012799800408
------------	---------------

Schalleistungspegel im Oktavspektrum

	63 Hz	125 Hz	250 Hz	500 Hz	1 kHz	2 kHz	4 kHz	8 kHz	Gesamt
L_{WA2}, hoch (dB(A))	–	53	55	47	46	40	41	37	59
L_{WA5}, hoch (dB(A))	–	60	66	64	64	60	58	53	71
L_{WA6}, hoch (dB(A))	–	60	70	72	64	63	66	63	77

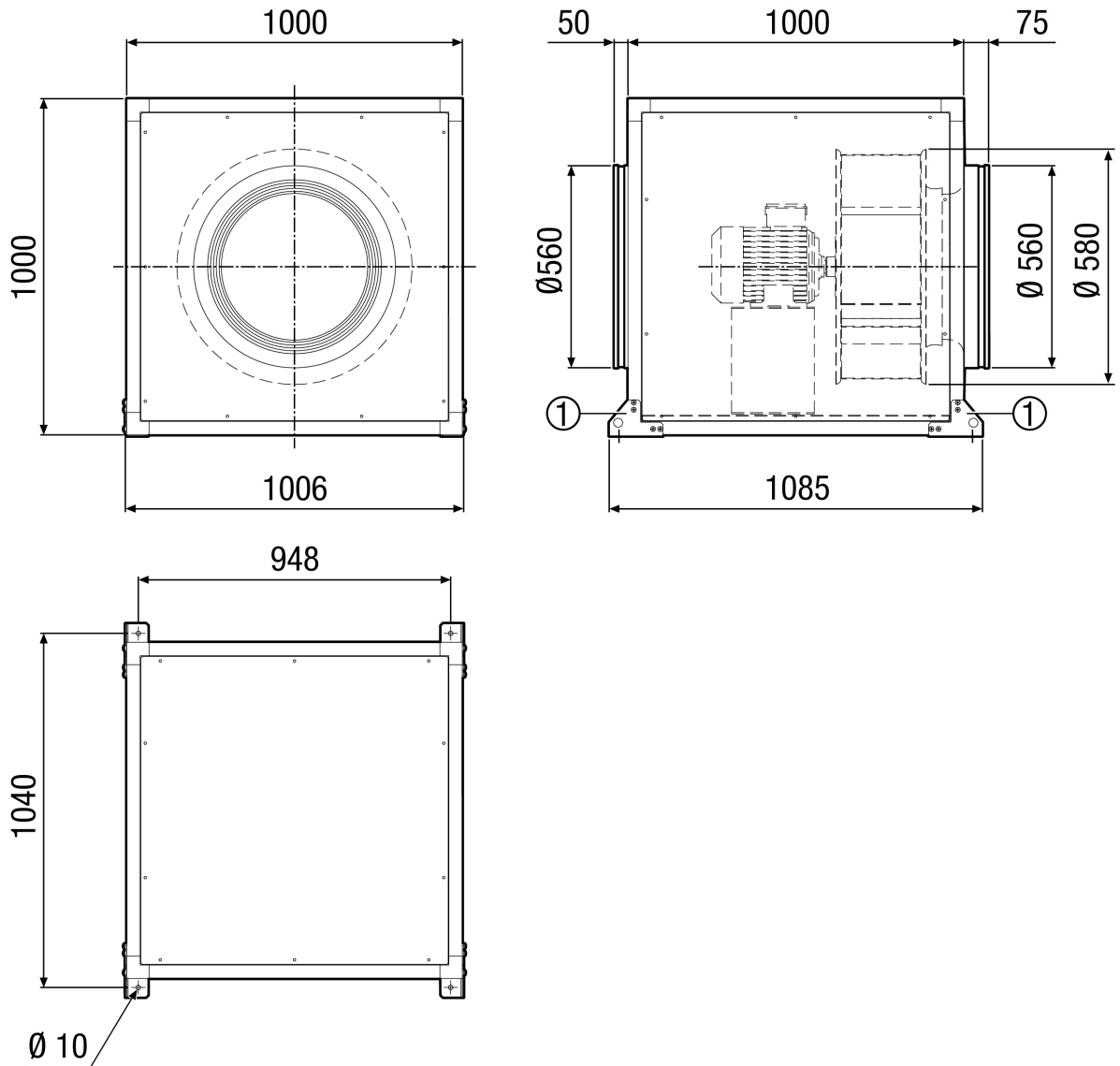
L_{WA2} = Gehäuse-Schalleistungspegel in dB
 L_{WA5} = Freiansaug-Schalleistungspegel in dB
 L_{WA6} = Freiausblas-Schalleistungspegel in dB

Kennlinie



DSQ 56/6

Maßzeichnung [mm]



① Montagewinkel am Gerät montiert