

DSQ 63/6



Kurzinformation

Schallgedämmter Radialventilator für Innenmontage, Drehstrom, DN 630

Einsatzbeispiele

Arbeitsstätte, Arbeitsplatzabsaugung, Lagerraum, Werkstatt, Aufenthaltsraum

Artikelnummer 0080.0041

Technische Daten

Fördervolumen	11.000 m³/h
Drehzahlsteuerbar	✓
Spannungsart	Drehstrom
Bemessungsspannung	400 V
Netzfrequenz	50 Hz
Nennleistung	1.100 W
P _{Max}	1.100 W
I _{Nenn}	3,4 A
I _{Max}	3,4 A
Schutzart	IP 55
Wärmeklasse	F
Netzzuleitung	5 x 1,5 mm²
Material Gehäuse	Stahlblech, verzinkt
Gewicht	132,5 kg
Gewicht mit Verpackung	146 kg
Ventilator ausschwenkbar	–
Nennweite	630 mm
Breite mit Verpackung	1.200 mm
Höhe mit Verpackung	1.135 mm
Tiefe mit Verpackung	1.010 mm
Fördermitteltemperatur bei Nennstrom	-20 °C bis 50 °C
Fördermitteltemperatur bei I _{Max}	-20 °C bis 50 °C
Schalldruckpegel	52 dB(A) (Abstand 3 m, Freifeldbedingungen)
Verpackungseinheit	1 Stück
Sortiment	C
GTIN (EAN)	4012799800415

DSQ 63/6

Schalleistungspegel im Oktavspektrum

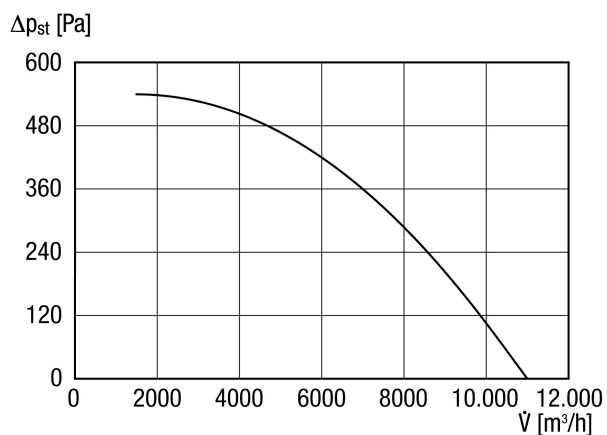
	63 Hz	125 Hz	250 Hz	500 Hz	1 kHz	2 kHz	4 kHz	8 kHz	Gesamt
L_{WA2}, hoch (dB(A))	–	54	56	48	47	41	42	38	60
L_{WA5}, hoch (dB(A))	–	62	68	66	66	62	60	55	73
L_{WA6}, hoch (dB(A))	–	62	72	74	66	65	67	65	79

L_{WA2} = Gehäuse-Schalleistungspegel in dB

L_{WA5} = Freiansaug-Schalleistungspegel in dB

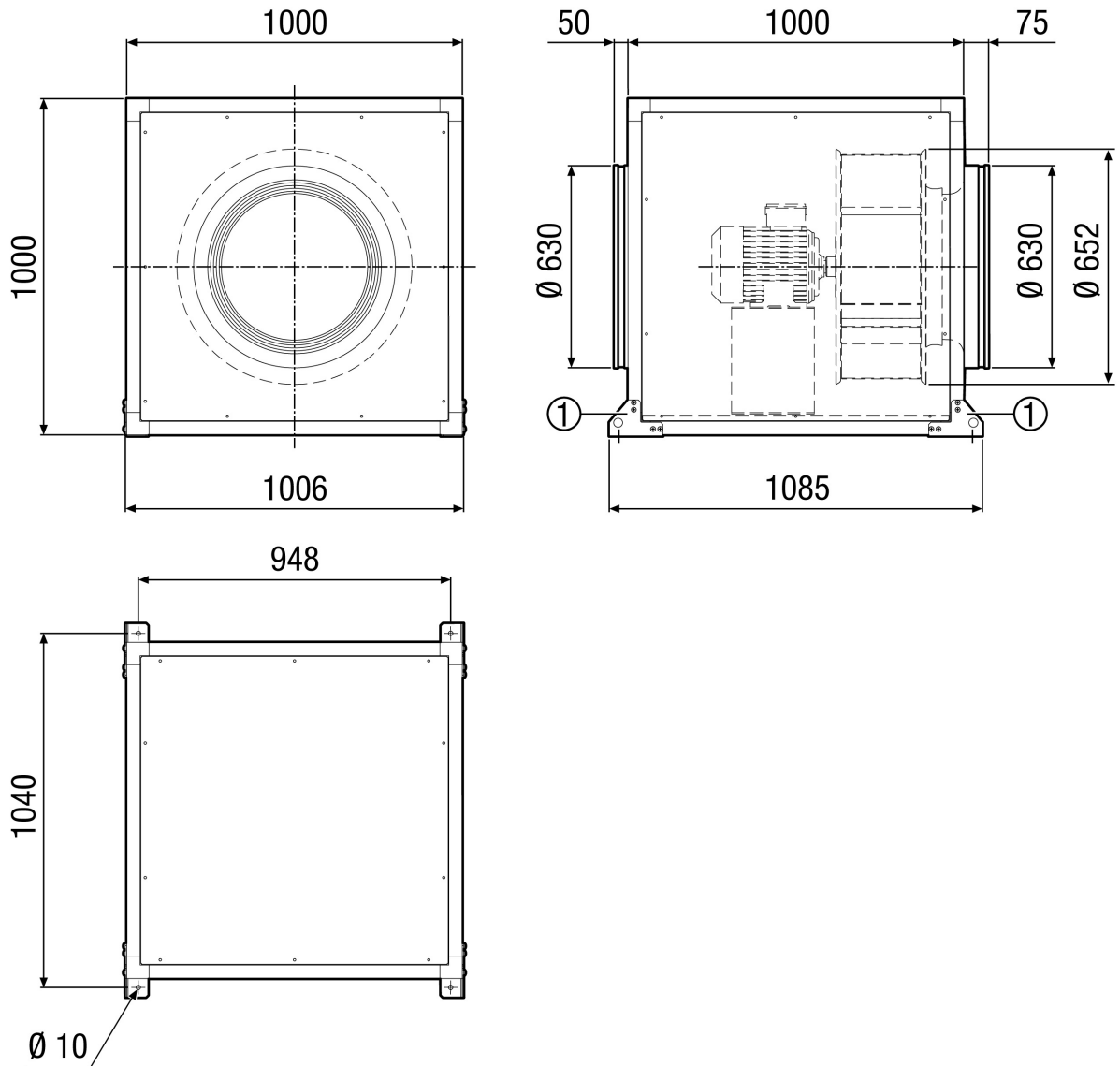
L_{WA6} = Freiausblas-Schalleistungspegel in dB

Kennlinie



DSQ 63/6

Maßzeichnung [mm]



① Montagewinkel am Gerät montiert