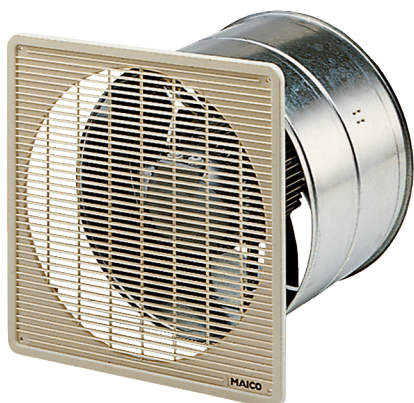


DZF 50/6 B



Kurzinformation

Axial-Wandeinbauventilator für Unterputz-Installation, DN500, Drehstrom

Einsatzbeispiele

Umkleidekabine, Meisterbüro, Gaststätte, Garage, Fitnessraum

Artikelnummer 0085.0111

Technische Daten

Ausführung	Wandhülse
Fördervolumen	5.480 m ³ /h
Fördervolumen _{Nenn}	3.300 m ³ /h (im opt. Wirkungsgrad)
Druck p _{fs, Nenn}	67 Pa (im opt. Wirkungsgrad)
Drehzahl n _{Nenn}	975 1/min (im opt. Wirkungsgrad)
Drehzahl	978 1/min
Lauftradtyp	axial
Drehzahlsteuerbar	✓
Reversierbarkeit	✓
Spannungsart	Drehstrom
Bemessungsspannung	400 V
Netzfrequenz	50 Hz
Nennleistung	220 W (im opt. Wirkungsgrad)
I _{Nenn}	0,6 A (im opt. Wirkungsgrad)
I _{Max}	0,7 A
Schutzart	IP 55
Wärmeklasse	B
Netzzuleitung	7 x 1,5 mm ²
Einbauort	Wand / Decke
Einbauart	Unterputz
Einbaulage	waagrecht / senkrecht
Material	Stahlblech, verzinkt
Farbe	silber
Gewicht	20,4 kg
Gewicht mit Verpackung	22,41 kg
Nennweite	500 mm
Breite	580 mm
Höhe	580 mm
Tiefe	315 mm

DZF 50/6 B

Breite mit Verpackung	600 mm
Höhe mit Verpackung	600 mm
Tiefe mit Verpackung	360 mm
Fördermitteltemperatur bei Nennstrom	-20 °C bis 60 °C
Fördermitteltemperatur bei I_{Max}	-20 °C bis 60 °C
Verpackungseinheit	1 Stück
Sortiment	C
GTIN (EAN)	4012799851110

Technische Daten nach ErP im Best Efficiency Point (BEP)

Gesamteffizienz η	32,5 %
Messkategorie	A
Effizienzklasse	statisch
Effizienzgrad N	42,9
VSD erforderlich	nein
Herstellungsjahr	siehe Typenschild
Herstellername / Amtliche Registriernummer / Niederlassungsort des Herstellers	Maico Elektroapparate-Fabrik GmbH / Registergericht Freiburg, HRB 601233 / Villingen-Schwenningen
Art.-Nr.	0085.0111
P_{BEP} / Fördervolumen $_{BEP}$ / $P_{fs, BEP}$	0,22 kW / 3.780 m ³ /h / 68 Pa
n_{BEP}	956 1/min
spezifisches Verhältnis	≈ 1
Informationen zur Zerlegung und Entsorgung	siehe Montageanleitung
Informationen zu Einbau, Betrieb und Instandhaltung	siehe Montageanleitung
Verwendete Gegenstände bei der Effizienz-Messung, die nicht durch die Messkategorie beschrieben sind	Ermittlung der Energieeffizienz ohne Schutzgitter.
Schallleistungspegel $_{L_{WA7}}$	78 dB(A)

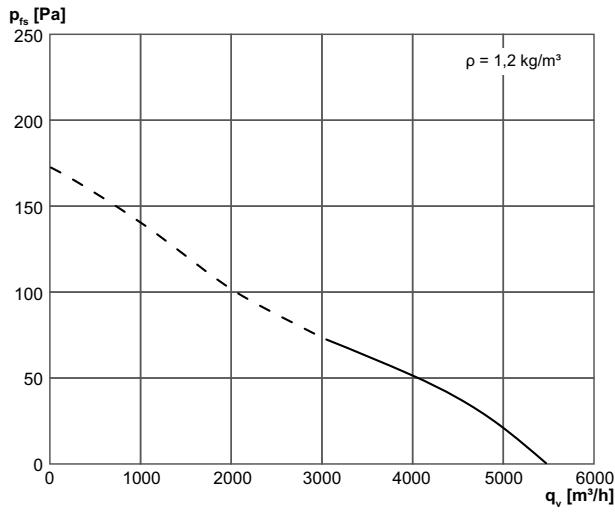
Schallleistungspegel im Oktavspektrum

	63 Hz	125 Hz	250 Hz	500 Hz	1 kHz	2 kHz	4 kHz	8 kHz	Gesamt
$L_{WA7, S5}$ (dB(A))	27	65	69	70	70	68	62	51	76

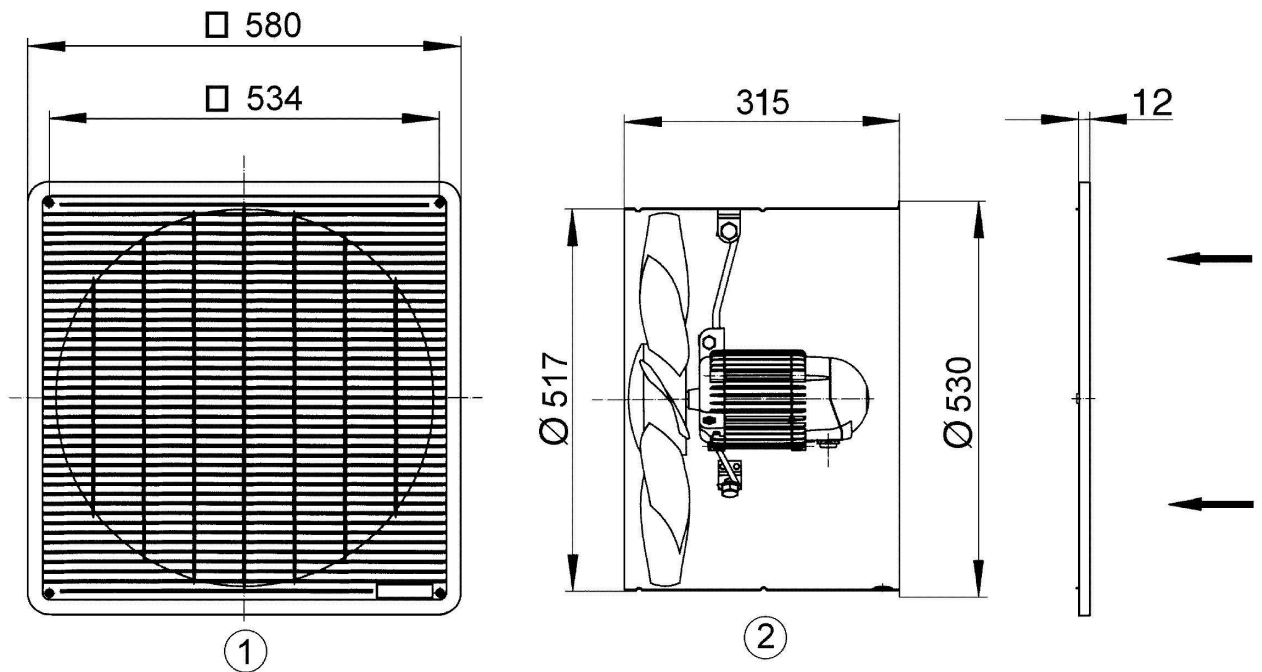
L_{WA7} = Gehäuse- und Freiansaug-Schallleistungspegel in dB

DZF 50/6 B

Kennlinie



Maßzeichnung [mm]



- ① Schutzgitter, saugseitig
- ② Förderrichtung über den Motor saugend

DZF 50/6 B

