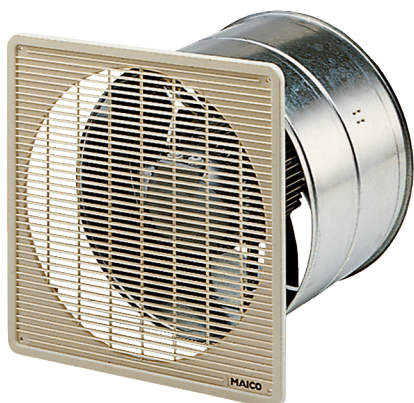


DZF 50/8 B



Kurzinformation

Axial-Wandventilator für Unterputz-Installation, DN500, Drehstrom

Einsatzbeispiele

Umkleidekabine, Meisterbüro, Gaststätte, Garage, Fitnessraum

Artikelnummer 0085.0110

Technische Daten

Fördervolumen	3.800 m³/h
Drehzahl	715 1/min
Drehzahlsteuerbar	✓
Reversierbarkeit	✓
Spannungsart	Drehstrom
Bemessungsspannung	400 V
Netzfrequenz	50 Hz
Nennleistung	140 W
Leistungsaufnahme	150 W
I _{Nenn}	0,55 A
I _{Max}	0,6 A
Schutzart	IP 55
Wärmeklasse	B
Netzzuleitung	7 x 1,5 mm²
Einbauort	Wand / Decke
Einbauart	Unterputz
Einbaulage	waagrecht / senkrecht
Material	Stahlblech, verzinkt
Gewicht	14,76 kg
Gewicht mit Verpackung	16,77 kg
Nennweite	500 mm
Breite mit Verpackung	595 mm
Höhe mit Verpackung	365 mm
Tiefe mit Verpackung	595 mm
Fördermitteltemperatur bei Nennstrom	60 °C
Fördermitteltemperatur bei I _{Max}	60 °C
Verpackungseinheit	1 Stück
Sortiment	C
GTIN (EAN)	4012799851103

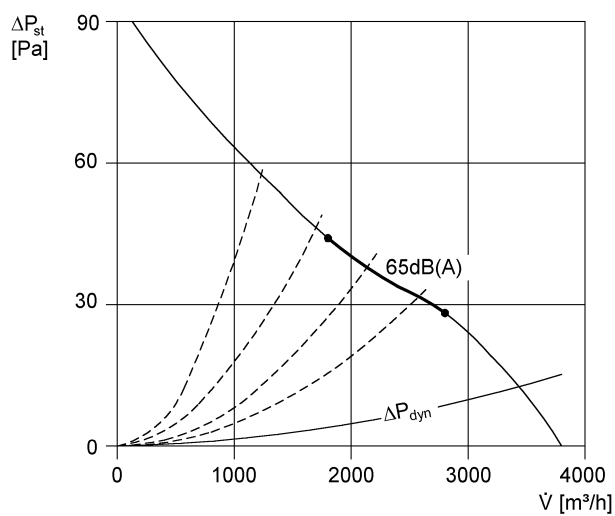
DZF 50/8 B

Schallleistungspegel im Oktavspektrum

	63 Hz	125 Hz	250 Hz	500 Hz	1 kHz	2 kHz	4 kHz	8 kHz	Gesamt
L_{WA5, S5} (dB(A))	44	60	63	62	62	60	53	41	69

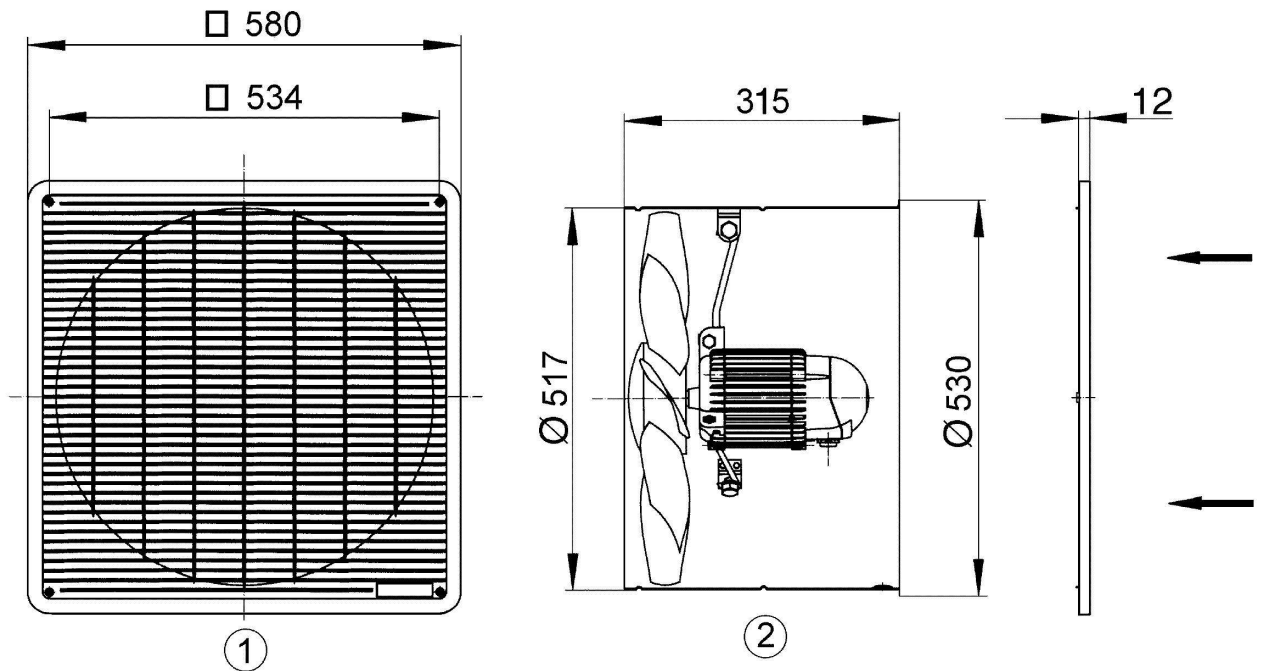
L_{WA5} = Freiansaug-Schallleistungspegel in dB

Kennlinie



DZF 50/8 B

Maßzeichnung [mm]



- ① Schutzgitter, saugseitig
- ② Förderrichtung über den Motor saugend