

DZL 25/2 B



Kurzinformation

Axial-Rohrventilator, DN 250, Drehstrom

Einsatzbeispiele

Maschinenabsaugung, Arbeitsplatzabsaugung, Werkstatt, Meisterbüro, Fabrikationsstätte

Artikelnummer 0086.0080

Technische Daten

Ausführung	Leitwerk
Fördervolumen	2.150 m ³ /h
Drehzahlsteuerbar	✓
Reversierbarkeit	–
Spannungsart	Drehstrom
Bemessungsspannung	400 V
Netzfrequenz	50 Hz
I _{Max}	0,7 A
Schutzart	IP 55
Wärmeklasse	B
Polumschaltbar	–
Einbaulage	senkrecht / waagrecht
Material	Stahlblech, verzinkt
Gewicht	8,8 kg
Gewicht mit Verpackung	9,67 kg
Nennweite	250 mm
Breite mit Verpackung	425 mm
Höhe mit Verpackung	430 mm
Tiefe mit Verpackung	330 mm
Fördermitteltemperatur bei Nennstrom	-20 °C bis 60 °C
Fördermitteltemperatur bei I _{Max}	-20 °C bis 60 °C
Verpackungseinheit	1 Stück
Sortiment	C
GTIN (EAN)	4012799860808

Technische Daten nach ErP im Best Efficiency Point (BEP)

Gesamteffizienz η	41,4 %
Messkategorie	D

DZL 25/2 B

Effizienzklasse	total
Effizienzgrad N	52,6
VSD erforderlich	nein
Herstellungsjahr	siehe Typenschild
Herstellernamen / Amtliche Registriernummer / Niederlassungsort des Herstellers	Maico Elektroapparate-Fabrik GmbH / Registergericht Freiburg, HRB 601233 / Villingen-Schwenningen
Art.-Nr.	0086.0080
P_{BEP} / Fördervolumen $_{BEP}$ / $P_{fs, BEP}$	0,165 kW / 1.445 m ³ /h / 170 Pa
n_{BEP}	2.865 1/min
spezifisches Verhältnis	≈ 1
Informationen zur Zerlegung und Entsorgung	siehe Montageanleitung
Informationen zu Einbau, Betrieb und Instandhaltung	siehe Montageanleitung
Verwendete Gegenstände bei der Effizienz-Messung, die nicht durch die Messkategorie beschrieben sind	-
I_{BEP}	0,35 A
Schalleistungspegel $_{L_{WA5}}$	77 dB(A)

Schalleistungspegel im Oktavspektrum

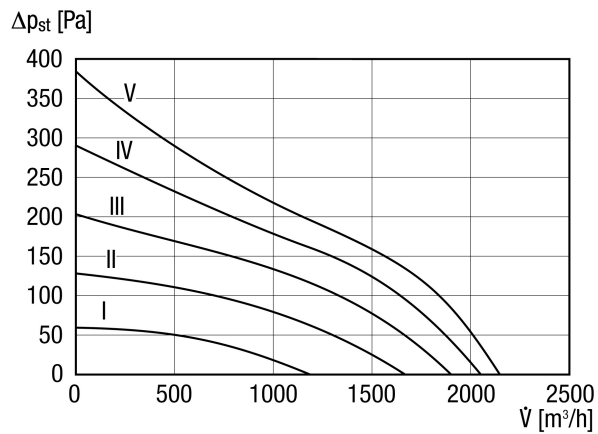
	63 Hz	125 Hz	250 Hz	500 Hz	1 kHz	2 kHz	4 kHz	8 kHz	Gesamt
L_{WA2, S1} (dB(A))	21	35	43	46	49	47	44	34	53
L_{WA2, S2} (dB(A))	26	41	51	53	59	56	54	45	62
L_{WA2, S3} (dB(A))	29	43	55	59	61	59	58	49	66
L_{WA2, S4} (dB(A))	37	44	52	65	75	62	60	52	76
L_{WA2, S5} (dB(A))	35	46	52	62	67	64	61	54	70
L_{WA5, S1} (dB(A))	26	38	57	56	58	59	54	42	64
L_{WA5, S2} (dB(A))	29	46	73	62	67	69	64	54	76
L_{WA5, S3} (dB(A))	34	47	74	69	71	72	67	57	78
L_{WA5, S4} (dB(A))	34	48	65	77	81	75	69	60	83
L_{WA5, S5} (dB(A))	36	48	66	78	77	76	71	61	82
L_{WA6, S1} (dB(A))	32	42	55	64	62	62	58	53	69
L_{WA6, S2} (dB(A))	41	48	66	73	73	73	70	65	79

DZL 25/2 B

	63 Hz	125 Hz	250 Hz	500 Hz	1 kHz	2 kHz	4 kHz	8 kHz	Gesamt
L_{WA6, S3} (dB(A))	44	49	72	76	77	76	72	67	82
L_{WA6, S4} (dB(A))	46	51	68	79	80	79	75	70	85
L_{WA6, S5} (dB(A))	48	52	69	81	81	80	76	71	86

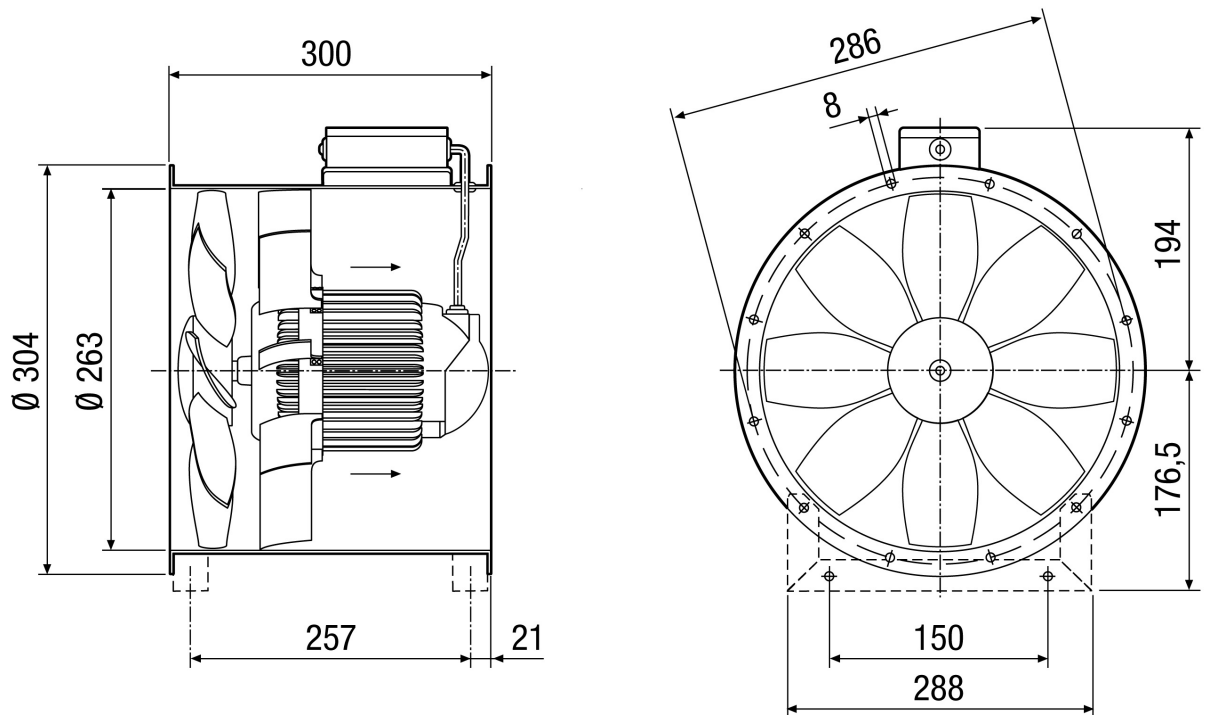
L_{WA2} = Gehäuse-Schalleistungspegel in dB
 L_{WA5} = Freiansaug-Schalleistungspegel in dB
 L_{WA6} = Freiausblas-Schalleistungspegel in dB

Kennlinie



DZL 25/2 B

Maßzeichnung [mm]



Anzahl der Flanschbohrungen: 6