

DZL 30/42 B



Kurzinformation

Axial-Rohrventilator, DN 300, Drehstrom

Einsatzbeispiele

Maschinenabsaugung, Arbeitsplatzabsaugung, Werkstatt, Meisterbüro, Fabrikationsstätte

Artikelnummer 0086.0094

Technische Daten

Ausführung	Leitwerk
Fördervolumen	1.830 m³/h / 3.650 m³/h
Drehzahlsteuerbar	✓
Reversierbarkeit	–
Spannungsart	Drehstrom
Bemessungsspannung	400 V
Netzfrequenz	50 Hz
Schutzart	IP 55
Wärmeklasse	B
Polumschaltbar	✓
Netzzuleitung	7 x 1,5 mm²
Einbaulage	senkrecht / waagrecht
Material	Stahlblech, verzinkt
Gewicht	12,3 kg
Gewicht mit Verpackung	13,16 kg
Nennweite	300 mm
Breite mit Verpackung	420 mm
Höhe mit Verpackung	430 mm
Tiefe mit Verpackung	330 mm
Fördermitteltemperatur bei Nennstrom	60 °C
Fördermitteltemperatur bei I _{Max}	-20 °C bis 60 °C
Verpackungseinheit	1 Stück
Sortiment	C
GTIN (EAN)	4012799860945

Technische Daten nach ErP im Best Efficiency Point (BEP)

Gesamteffizienz η	42 %
Messkategorie	D

DZL 30/42 B

Effizienzklasse	total
Effizienzgrad N	50,8
VSD erforderlich	nein
Herstellungsjahr	siehe Typenschild
Herstellername / Amtliche Registriernummer / Niederlassungsort des Herstellers	Maico Elektroapparate-Fabrik GmbH / Registergericht Freiburg, HRB 601233 / Villingen-Schwenningen
Art.-Nr.	0086.0094
P_{BEP} / Fördervolumen $_{BEP}$ / $P_{fs, BEP}$	0,065 kW / 0,41 kW / 1.200 m ³ /h / 2.480 m ³ /h / 62 Pa / 250 Pa
n_{BEP}	1.460 1/min / 2.830 1/min
spezifisches Verhältnis	≈ 1
Informationen zur Zerlegung und Entsorgung	siehe Montageanleitung
Informationen zu Einbau, Betrieb und Instandhaltung	siehe Montageanleitung
Verwendete Gegenstände bei der Effizienz-Messung, die nicht durch die Messkategorie beschrieben sind	-
I_{BEP}	0,3 A / 1 A
Schalleistungspegel $_{L_{WA5}}$	66 dB(A) / 82 dB(A)

Schalleistungspegel im Oktavspektrum

	63 Hz	125 Hz	250 Hz	500 Hz	1 kHz	2 kHz	4 kHz	8 kHz	Gesamt
L_{WA2}, niedrig (dB(A))	22	38	47	57	52	52	47	37	60
L_{WA2}, hoch (dB(A))	35	48	59	67	73	70	66	58	76
L_{WA5}, niedrig (dB(A))	25	39	59	66	61	63	57	45	69
L_{WA5}, hoch (dB(A))	37	50	78	76	86	84	75	69	89
L_{WA8}, niedrig (dB(A))	36	46	58	71	68	68	67	63	75
L_{WA8}, hoch (dB(A))	60	61	72	84	89	88	83	79	93
$L_{WA5, S2}$ (dB(A))	-	-	-	-	-	-	-	-	-

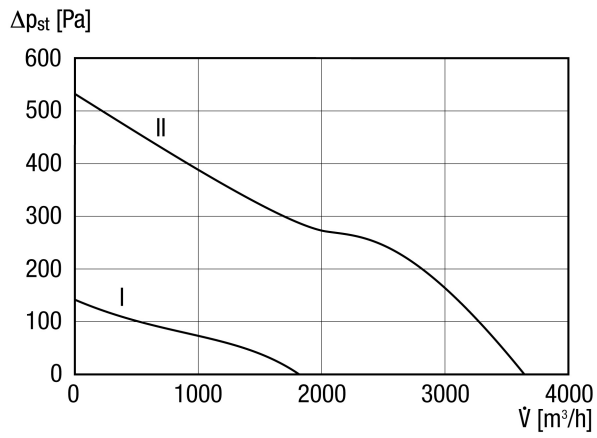
L_{WA2} = Gehäuse-Schalleistungspegel in dB

L_{WA5} = Freiansaug-Schalleistungspegel in dB

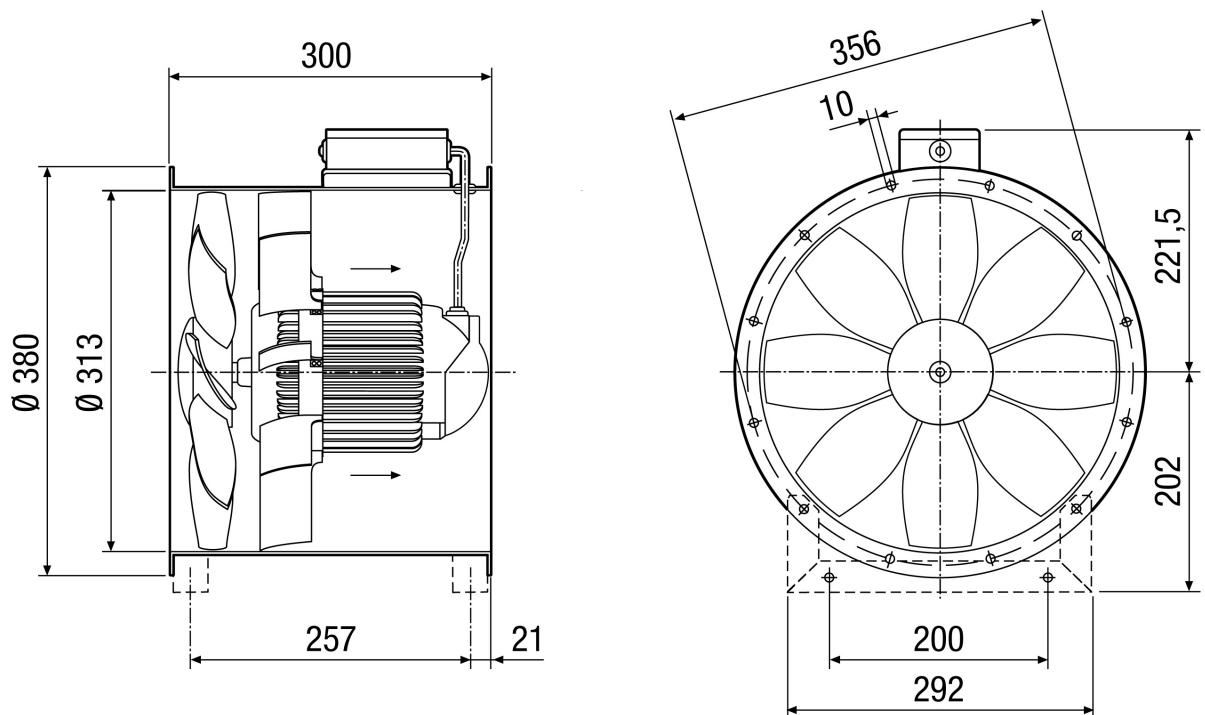
L_{WA8} = Gehäuse- und Freiausblas-Schalleistungspegel in dB

DZL 30/42 B

Kennlinie



Maßzeichnung [mm]



Anzahl der Flanschbohrungen: 8