

DZL 35/42 B



Kurzinformation

Axial-Rohrventilator, DN 350, Drehstrom

Einsatzbeispiele

Maschinenabsaugung, Arbeitsplatzabsaugung, Werkstatt, Meisterbüro, Fabrikationsstätte

Artikelnummer 0086.0096

Technische Daten

Ausführung	Leitwerk
Fördervolumen	2.890 m ³ /h / 5.800 m ³ /h
Drehzahlsteuerbar	✓
Reversierbarkeit	–
Spannungsart	Drehstrom
Bemessungsspannung	400 V
Netzfrequenz	50 Hz
Schutzart	IP 55
Wärmeklasse	F
Polumschaltbar	✓
Polanzahl bei hoher Drehzahl	2
Polanzahl bei niedriger Drehzahl	4
Netzzuleitung	7 x 1,5 mm ²
Einbaulage	senkrecht / waagrecht
Material	Stahlblech, verzinkt
Gewicht	13,6 kg
Gewicht mit Verpackung	15,34 kg
Nennweite	350 mm
Breite mit Verpackung	475 mm
Höhe mit Verpackung	495 mm
Tiefe mit Verpackung	350 mm
Fördermitteltemperatur bei Nennstrom	-20 °C bis 60 °C
Fördermitteltemperatur bei I _{Max}	-20 °C bis 60 °C
Verpackungseinheit	1 Stück
Sortiment	C
GTIN (EAN)	4012799860969

DZL 35/42 B

Technische Daten nach ErP im Best Efficiency Point (BEP)

Gesamteffizienz η	46,6 %
Messkategorie	D
Effizienzklasse	total
Effizienzgrad N	53,7
VSD erforderlich	nein
Herstellungsjahr	siehe Typenschild
Herstellername / Amtliche Registriernummer / Niederlassungsort des Herstellers	Maico Elektroapparate-Fabrik GmbH / Registergericht Freiburg, HRB 601233 / Villingen-Schwenningen
Art.-Nr.	0086.0096
P_{BEP} / Fördervolumen η_{BEP} / $P_{fs, BEP}$	0,123 kW / 0,765 kW / 2.130 m ³ /h / 4.010 m ³ /h / 80 Pa / 320 Pa
η_{BEP}	1.460 1/min / 2.830 1/min
spezifisches Verhältnis	≈ 1
Informationen zur Zerlegung und Entsorgung	siehe Montageanleitung
Informationen zu Einbau, Betrieb und Instandhaltung	siehe Montageanleitung
Verwendete Gegenstände bei der Effizienz-Messung, die nicht durch die Messkategorie beschrieben sind	-
I_{BEP}	0,4 A / 1,4 A
Schalleistungspegel L_{WA5}	69 dB(A) / 86 dB(A)

Schalleistungspegel im Oktavspektrum

	63 Hz	125 Hz	250 Hz	500 Hz	1 kHz	2 kHz	4 kHz	8 kHz	Gesamt
L_{WA2} , niedrig (dB(A))	28	43	54	59	58	53	52	40	63
L_{WA2} , hoch (dB(A))	42	56	60	71	80	71	69	57	82
L_{WA5} , niedrig (dB(A))	30	45	63	71	67	66	61	50	74
L_{WA5} , hoch (dB(A))	41	55	72	81	89	87	79	72	92
L_{WA6} , niedrig (dB(A))	51	56	64	76	75	75	74	71	82
L_{WA6} , hoch (dB(A))	65	67	77	89	97	92	88	84	99

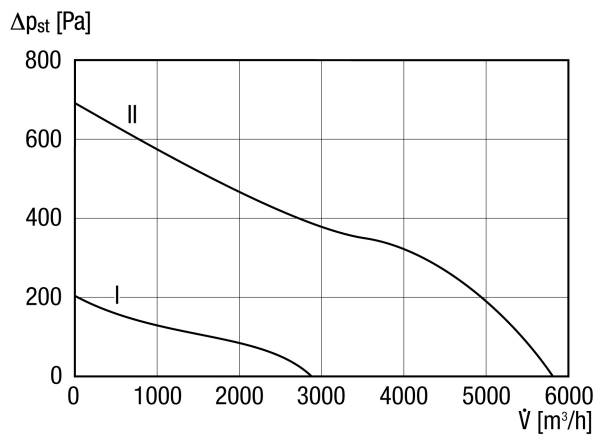
L_{WA2} = Gehäuse-Schalleistungspegel in dB

L_{WA5} = Freiansaug-Schalleistungspegel in dB

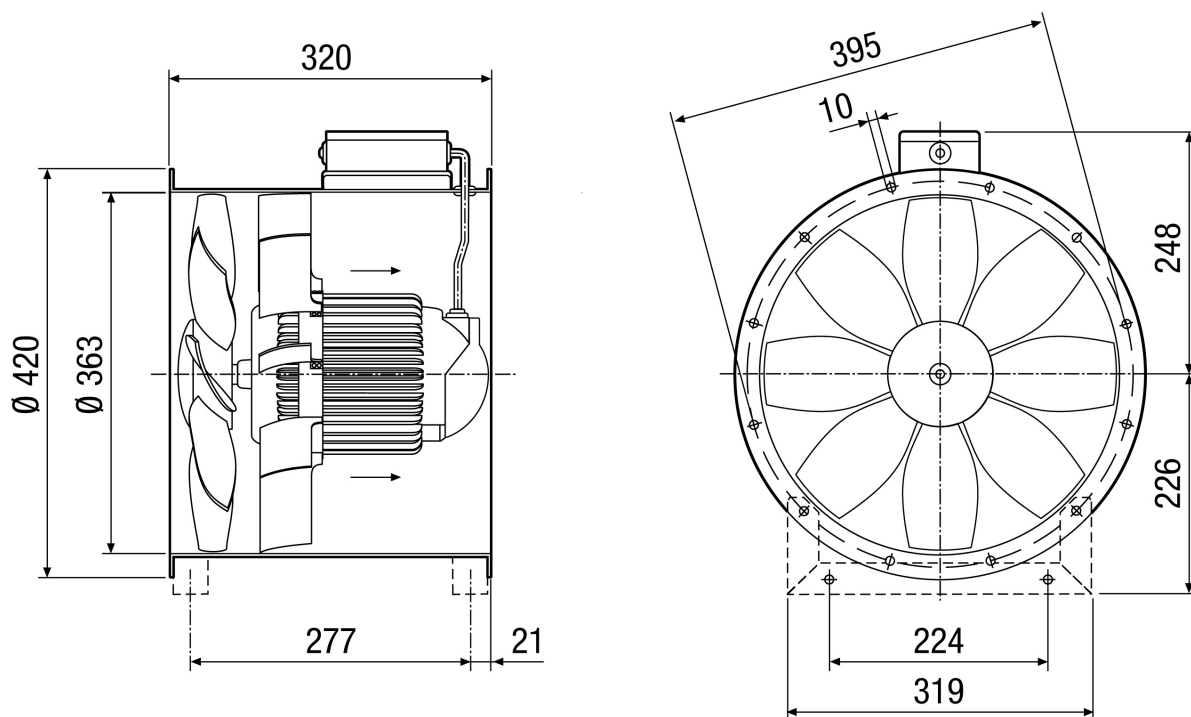
L_{WA6} = Freiausblas-Schalleistungspegel in dB

DZL 35/42 B

Kennlinie



Maßzeichnung [mm]



Anzahl der Flanschbohrungen: 8