

DZL 40/2 B



Kurzinformation

Axial-Rohrventilator, DN 400, Drehstrom

Einsatzbeispiele

Maschinenabsaugung, Arbeitsplatzabsaugung, Werkstatt, Meisterbüro, Fabrikationsstätte

Artikelnummer 0086.0084

Technische Daten

Ausführung	Leitwerk
Fördervolumen	8.900 m ³ /h
Drehzahlsteuerbar	–
Reversierbarkeit	–
Spannungsart	Drehstrom
Bemessungsspannung	400 V
Netzfrequenz	50 Hz
I _{Max}	6,2 A
Schutzart	IP 55
Wärmeklasse	F
Polumschaltbar	–
Netzzuleitung	7 x 1,5 mm ²
Einbaulage	senkrecht / waagrecht
Material	Stahlblech, verzinkt
Gewicht	24,1 kg
Gewicht mit Verpackung	26,06 kg
Nennweite	400 mm
Breite	460 mm
Höhe	460 mm
Tiefe	370 mm
Breite mit Verpackung	495 mm
Höhe mit Verpackung	515 mm
Tiefe mit Verpackung	395 mm
Fördermitteltemperatur bei Nennstrom	-20 °C bis 60 °C
Fördermitteltemperatur bei I _{Max}	-20 °C bis 60 °C
Verpackungseinheit	1 Stück
Sortiment	C
GTIN (EAN)	4012799860846

DZL 40/2 B

Technische Daten nach ErP im Best Efficiency Point (BEP)

Gesamteffizienz η	55,1 %
Messkategorie	D
Effizienzklasse	total
Effizienzgrad N	60,3
VSD erforderlich	nein
Herstellungsjahr	siehe Typenschild
Herstellername / Amtliche Registriernummer / Niederlassungsort des Herstellers	Maico Elektroapparate-Fabrik GmbH / Registergericht Freiburg, HRB 601233 / Villingen-Schwenningen
Art.-Nr.	0086.0084
P_{BEP} / Fördervolumen n_{BEP} / $P_{fs, BEP}$	1,51 kW / 6.110 m ³ /h / 490 Pa
n_{BEP}	2.915 1/min
spezifisches Verhältnis	≈ 1
Informationen zur Zerlegung und Entsorgung	siehe Montageanleitung
Informationen zu Einbau, Betrieb und Instandhaltung	siehe Montageanleitung
Verwendete Gegenstände bei der Effizienz-Messung, die nicht durch die Messkategorie beschrieben sind	-
I_{BEP}	2,8 A
Schalleistungspegel L_{WA5}	95 dB(A)

Schalleistungspegel im Oktavspektrum

	63 Hz	125 Hz	250 Hz	500 Hz	1 kHz	2 kHz	4 kHz	8 kHz	Gesamt
$L_{WA2, S1}$ (dB(A))	32	50	59	61	63	59	55	42	67
$L_{WA2, S2}$ (dB(A))	44	54	67	74	73	74	69	59	79
$L_{WA2, S3}$ (dB(A))	47	57	65	77	82	78	72	62	84
$L_{WA2, S4}$ (dB(A))	47	59	64	78	82	78	73	64	85
L_{WA2} (dB(A))	48	64	64	79	87	79	74	64	88
$L_{WA5, S1}$ (dB(A))	35	53	72	75	75	73	66	56	80
$L_{WA5, S2}$ (dB(A))	42	56	77	83	89	88	80	71	92
$L_{WA5, S3}$ (dB(A))	45	59	71	83	92	91	82	73	95
$L_{WA5, S4}$ (dB(A))	45	62	71	85	91	92	82	74	95
$L_{WA5, S5}$ (dB(A))	45	67	72	85	93	92	83	75	96

DZL 40/2 B

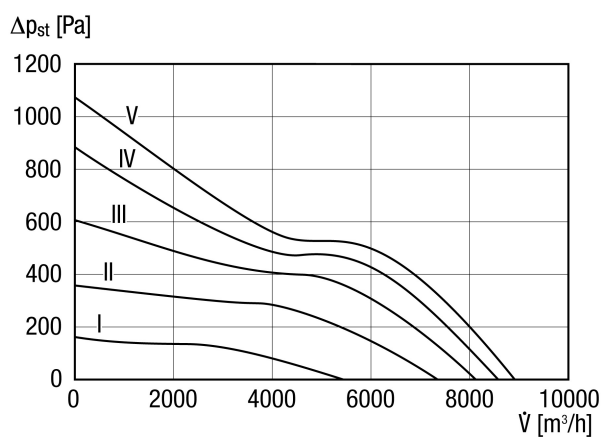
	63 Hz	125 Hz	250 Hz	500 Hz	1 kHz	2 kHz	4 kHz	8 kHz	Gesamt
L_{WA6, S1} (dB(A))	52	58	74	79	79	79	77	74	86
L_{WA6, S2} (dB(A))	67	68	88	93	94	93	87	79	99
L_{WA6, S3} (dB(A))	68	70	87	96	97	96	90	84	102
L_{WA6, S4} (dB(A))	69	73	87	97	98	96	90	82	102
L_{WA6, S5} (dB(A))	70	74	87	98	99	97	90	82	103

L_{WA2} = Gehäuse-Schalleistungspegel in dB

L_{WA5} = Freiansaug-Schalleistungspegel in dB

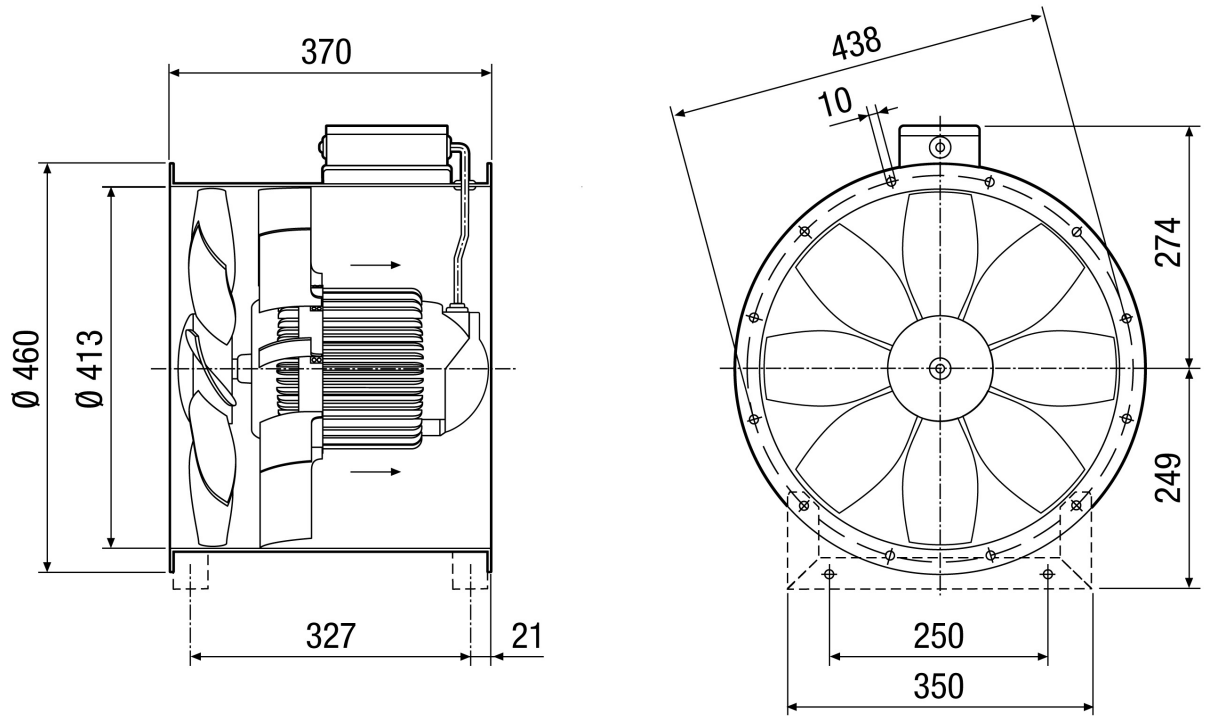
L_{WA6} = Freiausblas-Schalleistungspegel in dB

Kennlinie



DZL 40/2 B

Maßzeichnung [mm]



Anzahl der Flanschbohrungen: 12