

# DZL 40/4 B



## Kurzinformation

Axial-Rohrventilator, DN 400, Drehstrom

## Einsatzbeispiele

Maschinenabsaugung, Arbeitsplatzabsaugung, Werkstatt, Meisterbüro, Fabrikationsstätte

Artikelnummer 0086.0083

## Technische Daten

Ausführung	Leitwerk
Fördervolumen	4.420 m <sup>3</sup> /h
Drehzahlsteuerbar	✓
Reversierbarkeit	–
Spannungsart	Drehstrom
Bemessungsspannung	400 V
Netzfrequenz	50 Hz
I <sub>Max</sub>	0,8 A
Schutzart	IP 55
Wärmeklasse	B
Polumschaltbar	–
Netzzuleitung	7 x 1,5 mm <sup>2</sup>
Einbaulage	senkrecht / waagrecht
Material	Stahlblech, verzinkt
Gewicht	15,3 kg
Gewicht mit Verpackung	17,2 kg
Nennweite	400 mm
Breite mit Verpackung	495 mm
Höhe mit Verpackung	515 mm
Tiefe mit Verpackung	395 mm
Fördermitteltemperatur bei Nennstrom	-20 °C bis 60 °C
Fördermitteltemperatur bei I <sub>Max</sub>	-20 °C bis 60 °C
Verpackungseinheit	1 Stück
Sortiment	C
GTIN (EAN)	4012799860839

## Technische Daten nach ErP im Best Efficiency Point (BEP)

Gesamteffizienz $\eta$	44,9 %
------------------------	--------

# DZL 40/4 B

Messkategorie	D
Effizienzklasse	total
Effizienzgrad N	55,3
VSD erforderlich	nein
Herstellungsjahr	siehe Typenschild
Herstellernamen / Amtliche Registriernummer / Niederlassungsort des Herstellers	Maico Elektroapparate-Fabrik GmbH / Registergericht Freiburg, HRB 601233 / Villingen-Schwenningen
Art.-Nr.	0086.0083
$P_{BEP} / \text{Fördervolumen}_{BEP} / P_{fs, BEP}$	0,225 kW / 3.030 m <sup>3</sup> /h / 120 Pa
$n_{BEP}$	1.430 1/min
spezifisches Verhältnis	≈ 1
Informationen zur Zerlegung und Entsorgung	siehe Montageanleitung
Informationen zu Einbau, Betrieb und Instandhaltung	siehe Montageanleitung
Verwendete Gegenstände bei der Effizienz-Messung, die nicht durch die Messkategorie beschrieben sind	-
$I_{BEP}$	0,65 A
Schallleistungspegel $L_{WA5}$	76 dB(A)

## Schallleistungspegel im Oktavspektrum

	63 Hz	125 Hz	250 Hz	500 Hz	1 kHz	2 kHz	4 kHz	8 kHz	Gesamt
$L_{WA2, S1}$ (dB(A))	27	35	37	38	37	34	30	19	44
$L_{WA2, S2}$ (dB(A))	25	42	42	52	47	44	40	28	54
$L_{WA2, S3}$ (dB(A))	28	45	53	52	49	46	34	17	57
$L_{WA2, S4}$ (dB(A))	31	47	49	59	56	52	50	37	62
$L_{WA2, S5}$ (dB(A))	33	47	55	58	60	55	54	41	64
$L_{WA5, S1}$ (dB(A))	26	41	55	49	50	50	40	28	58
$L_{WA5, S2}$ (dB(A))	28	50	57	64	59	58	51	38	66
$L_{WA5, S3}$ (dB(A))	30	52	59	65	63	63	56	44	69
$L_{WA5, S4}$ (dB(A))	31	56	61	66	67	66	59	48	72
$L_{WA5, S5}$ (dB(A))	33	50	66	69	70	69	62	52	75
$L_{WA6, S1}$ (dB(A))	36	45	54	55	57	57	58	55	64

# DZL 40/4 B

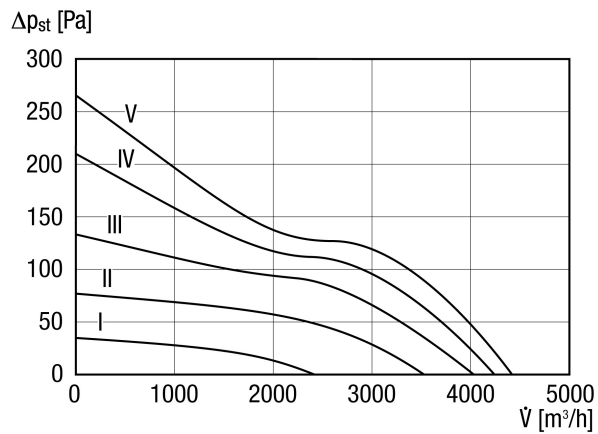
	63 Hz	125 Hz	250 Hz	500 Hz	1 kHz	2 kHz	4 kHz	8 kHz	Gesamt
<b>L<sub>WA6, S2</sub></b> <b>(dB(A))</b>	41	53	62	67	68	68	69	66	75
<b>L<sub>WA6, S3</sub></b> <b>(dB(A))</b>	49	56	66	70	71	71	71	68	78
<b>L<sub>WA6, S4</sub></b> <b>(dB(A))</b>	48	57	67	72	74	74	74	71	80
<b>L<sub>WA6, S5</sub></b> <b>(dB(A))</b>	52	57	68	77	77	77	77	74	83

L<sub>WA2</sub> = Gehäuse-Schalleistungspegel in dB

L<sub>WA5</sub> = Freiansaug-Schalleistungspegel in dB

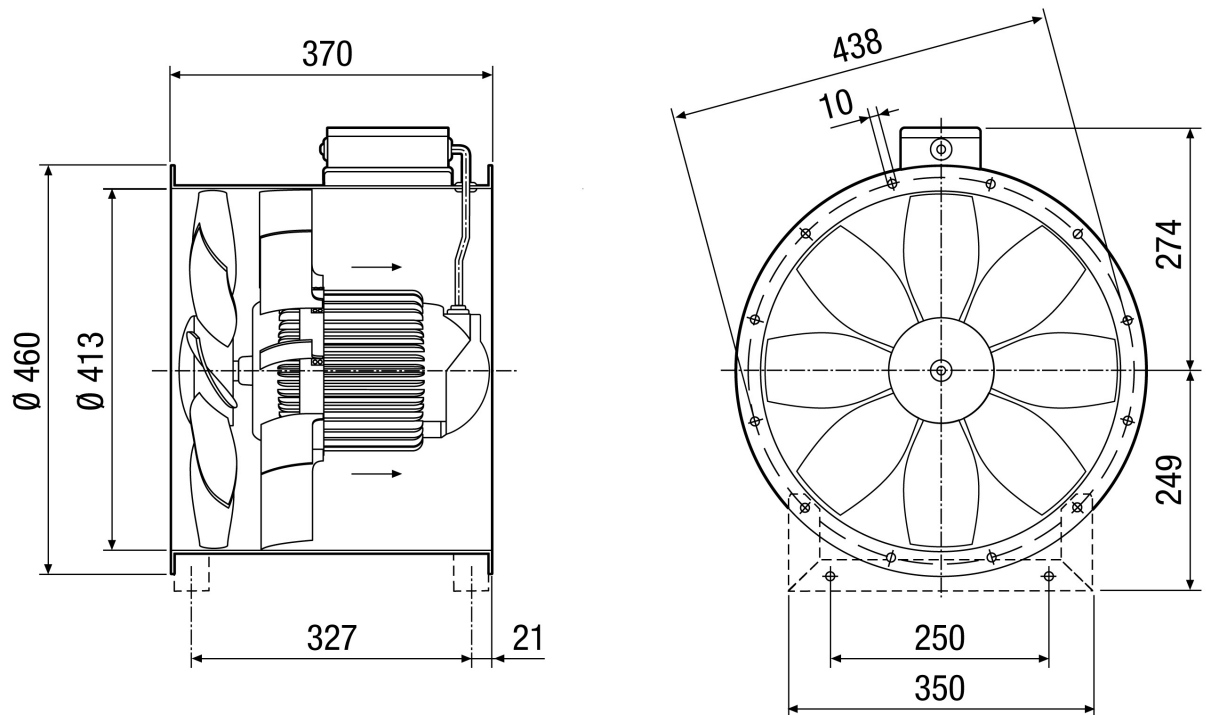
L<sub>WA6</sub> = Freiausblas-Schalleistungspegel in dB

## Kennlinie



# DZL 40/4 B

Maßzeichnung [mm]



Anzahl der Flanschbohrungen: 12