

DZL 45/4 B



Kurzinformation

Axial-Rohrventilator, DN 450, Drehstrom

Einsatzbeispiele

Maschinenabsaugung, Arbeitsplatzabsaugung, Werkstatt, Meisterbüro, Fabrikationsstätte

Artikelnummer 0086.0086

Technische Daten

Ausführung	Leitwerk
Fördervolumen	6.550 m ³ /h
Drehzahlsteuerbar	✓
Reversierbarkeit	–
Netzfrequenz	50 Hz
I _{Max}	1,1 A
Polumschaltbar	–
Netzzuleitung	7 x 1,5 mm ²
Einbaulage	senkrecht / waagrecht
Material	Stahlblech, verzinkt
Gewicht	15,7 kg
Gewicht mit Verpackung	17,43 kg
Breite	512 mm
Höhe	512 mm
Tiefe	310 mm
Breite mit Verpackung	575 mm
Höhe mit Verpackung	580 mm
Tiefe mit Verpackung	340 mm
Fördermitteltemperatur bei Nennstrom	60 °C
Verpackungseinheit	1 Stück
Sortiment	C
GTIN (EAN)	4012799860860

Technische Daten nach ErP im Best Efficiency Point (BEP)

Gesamteffizienz η	44,6 %
Messkategorie	D
Effizienzklasse	total
Effizienzgrad N	53,2

DZL 45/4 B

VSD erforderlich	nein
Herstellungsjahr	siehe Typenschild
Herstellername / Amtliche Registriernummer / Niederlassungsort des Herstellers	Maico Elektroapparate-Fabrik GmbH / Registergericht Freiburg, HRB 601233 / Villingen-Schwenningen
Art.-Nr.	0086.0086
P_{BEP} / Fördervolumen $_{BEP}$ / $P_{fs, BEP}$	0,435 kW / 4.230 m ³ /h / 165 Pa
n_{BEP}	1.380 1/min
spezifisches Verhältnis	≈ 1
Informationen zur Zerlegung und Entsorgung	siehe Montageanleitung
Verwendete Gegenstände bei der Effizienz-Messung, die nicht durch die Messkategorie beschrieben sind	-
I_{BEP}	0,85 A
Schallleistungspegel $_{L_{WA5}}$	80 dB(A)

Schallleistungspegel im Oktavspektrum

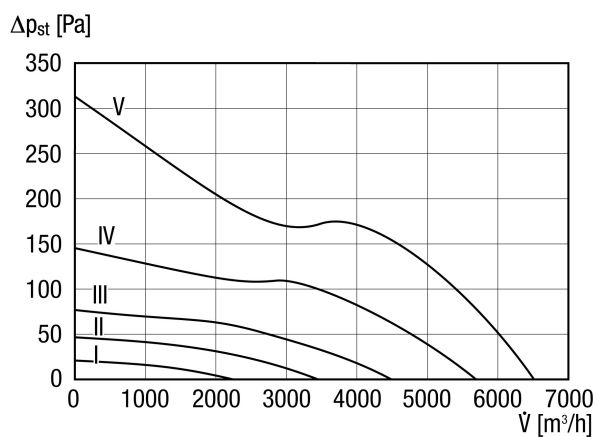
	63 Hz	125 Hz	250 Hz	500 Hz	1 kHz	2 kHz	4 kHz	8 kHz	Gesamt
$L_{WA2, S1}$ (dB(A))	29	32	47	42	35	28	23	13	48
$L_{WA2, S2}$ (dB(A))	28	47	51	49	47	41	35	22	55
$L_{WA2, S3}$ (dB(A))	31	46	49	60	54	49	44	29	62
$L_{WA2, S4}$ (dB(A))	35	52	53	65	63	56	51	35	68
$L_{WA2, S5}$ (dB(A))	38	50	59	64	70	60	56	40	71
$L_{WA5, S1}$ (dB(A))	31	36	58	47	47	45	35	21	59
$L_{WA5, S2}$ (dB(A))	30	47	61	60	61	59	50	38	67
$L_{WA5, S3}$ (dB(A))	32	52	60	70	68	66	58	47	73
$L_{WA5, S4}$ (dB(A))	35	57	63	73	73	71	64	53	78
$L_{WA5, S5}$ (dB(A))	36	53	67	77	81	74	67	57	83
$L_{WA6, S1}$ (dB(A))	36	40	48	54	54	53	54	52	61
$L_{WA6, S2}$ (dB(A))	45	55	62	65	68	68	69	67	75
$L_{WA6, S3}$ (dB(A))	50	58	63	75	75	75	76	73	82

DZL 45/4 B

	63 Hz	125 Hz	250 Hz	500 Hz	1 kHz	2 kHz	4 kHz	8 kHz	Gesamt
L_{WA6, S4} (dB(A))	56	63	69	78	80	79	79	76	86
L_{WA6, S5} (dB(A))	62	69	73	82	85	84	83	80	90

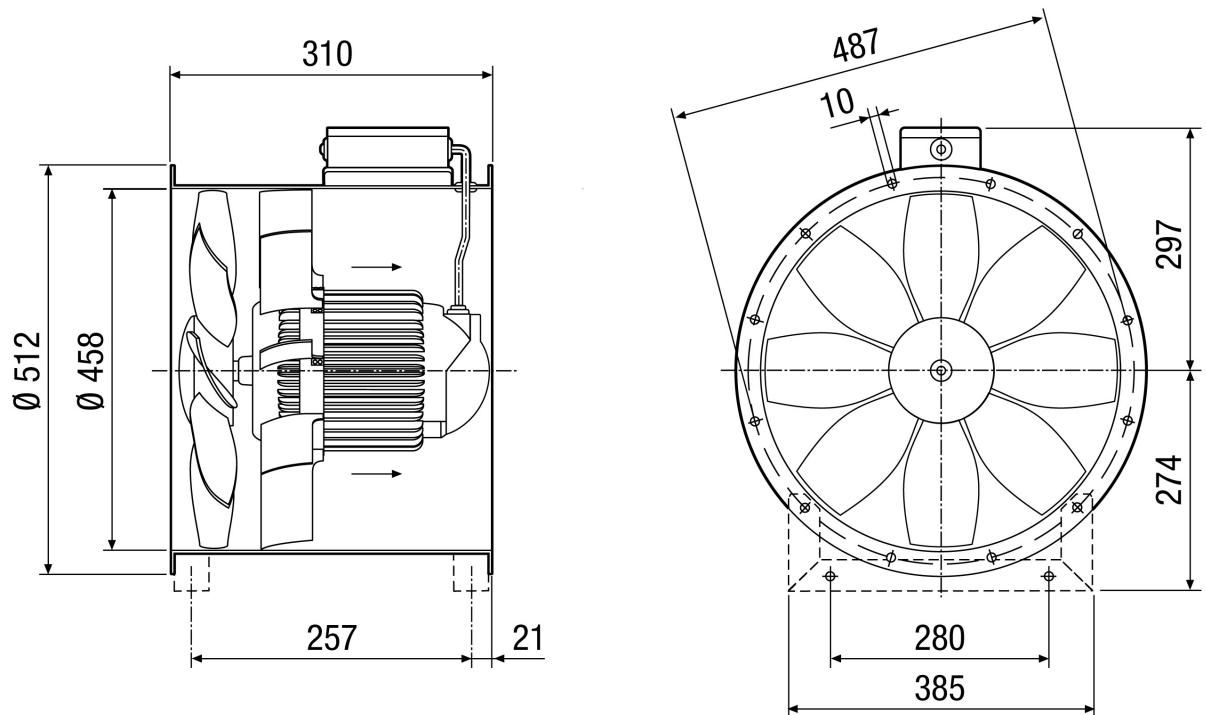
L_{WA2} = Gehäuse-Schalleistungspegel in dB
 L_{WA5} = Freiansaug-Schalleistungspegel in dB
 L_{WA6} = Freiausblas-Schalleistungspegel in dB

Kennlinie



DZL 45/4 B

Maßzeichnung [mm]



Anzahl der Flanschbohrungen: 12