

DZL 45/6 B



Kurzinformation

Axial-Rohrventilator, DN 450, Drehstrom

Einsatzbeispiele

Maschinenabsaugung, Ausstellungsraum, Meisterbüro, Werkstatt, Fabrikationsstätte

Artikelnummer 0086.0085

Technische Daten

Ausführung	Leitwerk
Fördervolumen	4.370 m ³ /h
Lauftradtyp	axial
Drehzahlsteuerbar	✓
Reversierbarkeit	–
Spannungsart	Drehstrom
Bemessungsspannung	400 V
Netzfrequenz	50 Hz
I _{Max}	0,8 A
Schutzart	IP 55
Polumschaltbar	–
Netzzuleitung	7 x 1,5 mm ²
Einbaulage	senkrecht / waagrecht
Material	Stahlblech, verzinkt
Gewicht	20,6 kg
Gewicht mit Verpackung	22,35 kg
Nennweite	450 mm
Breite	512 mm
Höhe	512 mm
Tiefe	310 mm
Breite mit Verpackung	575 mm
Höhe mit Verpackung	580 mm
Tiefe mit Verpackung	340 mm
Fördermitteltemperatur bei Nennstrom	60 °C
Fördermitteltemperatur bei I _{Max}	-20 °C bis 60 °C
Verpackungseinheit	1 Stück
Sortiment	C
GTIN (EAN)	4012799860853

DZL 45/6 B

Technische Daten nach ErP im Best Efficiency Point (BEP)

Gesamteffizienz η	42 %
Messkategorie	D
Effizienzklasse	total
Effizienzgrad N	52,8
VSD erforderlich	nein
Herstellungsjahr	siehe Typenschild
Herstellername / Amtliche Registriernummer / Niederlassungsort des Herstellers	Maico Elektroapparate-Fabrik GmbH / Registergericht Freiburg, HRB 601233 / Villingen-Schwenningen
Art.-Nr.	0086.0085
P_{BEP} / Fördervolumen n_{BEP} / $P_{fs, BEP}$	0,16 kW / 2.970 m ³ /h / 80 Pa
n_{BEP}	986 1/min
spezifisches Verhältnis	≈ 1
Informationen zur Zerlegung und Entsorgung	siehe Montageanleitung
Verwendete Gegenstände bei der Effizienz-Messung, die nicht durch die Messkategorie beschrieben sind	-
I_{BEP}	0,55 A
Schallleistungspegel L_{WA5}	69 dB(A)

Schallleistungspegel im Oktavspektrum

	63 Hz	125 Hz	250 Hz	500 Hz	1 kHz	2 kHz	4 kHz	8 kHz	Gesamt
$L_{WA2, S1}$ (dB(A))	26	29	37	36	35	29	23	15	41
$L_{WA2, S2}$ (dB(A))	29	44	43	47	45	39	33	21	51
$L_{WA2, S3}$ (dB(A))	28	46	46	56	52	46	40	26	57
$L_{WA2, S4}$ (dB(A))	30	47	46	58	53	48	42	28	60
$L_{WA2, S5}$ (dB(A))	31	48	46	59	54	50	44	29	61
$L_{WA5, S1}$ (dB(A))	32	35	55	45	46	43	33	19	56
$L_{WA5, S2}$ (dB(A))	28	51	61	57	57	55	46	33	64
$L_{WA5, S3}$ (dB(A))	30	48	60	62	62	60	51	39	67
$L_{WA5, S4}$ (dB(A))	30	51	59	68	64	62	53	42	70
$L_{WA5, S5}$ (dB(A))	31	53	59	68	65	63	55	43	71

DZL 45/6 B

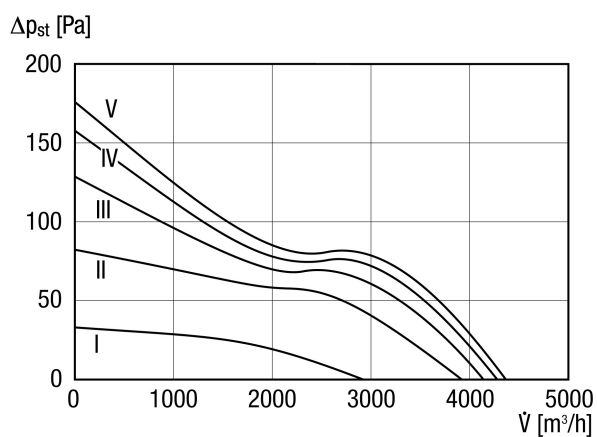
	63 Hz	125 Hz	250 Hz	500 Hz	1 kHz	2 kHz	4 kHz	8 kHz	Gesamt
L_{WA6, S1} (dB(A))	37	39	47	52	52	50	49	47	58
L_{WA6, S2} (dB(A))	42	54	59	63	67	67	68	66	39
L_{WA6, S3} (dB(A))	47	56	63	67	70	70	71	68	77
L_{WA6, S4} (dB(A))	50	59	62	72	72	71	71	69	78
L_{WA6, S5} (dB(A))	47	58	62	74	73	72	73	70	80

L_{WA2} = Gehäuse-Schalleistungspegel in dB

L_{WA5} = Freiansaug-Schalleistungspegel in dB

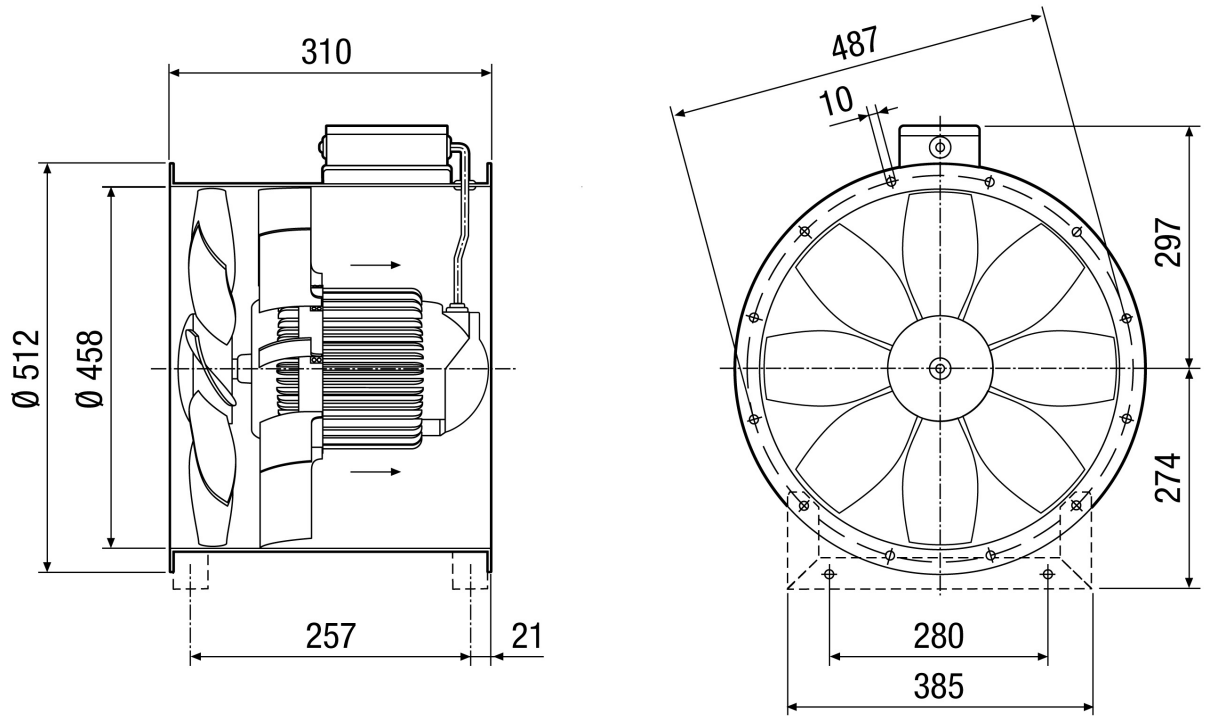
L_{WA6} = Freiausblas-Schalleistungspegel in dB

Kennlinie



DZL 45/6 B

Maßzeichnung [mm]



Anzahl der Flanschbohrungen: 12