

DZL 50/6 B



Kurzinformation

Axial-Rohrventilator, DN500, Drehstrom

Einsatzbeispiele

Maschinenabsaugung, Arbeitsplatzabsaugung, Werkstatt, Meisterbüro, Fabrikationsstätte

Artikelnummer 0086.0087

Technische Daten

Ausführung	Leitwerk
Fördervolumen	5.850 m ³ /h
Drehzahlsteuerbar	✓
Reversierbarkeit	–
Spannungsart	Wechselstrom
Bemessungsspannung	400 V
Netzfrequenz	50 Hz
I _{Max}	0,8 A
Schutzart	IP 55
Wärmeklasse	F
Polumschaltbar	–
Einbaulage	senkrecht / waagrecht
Material	Stahlblech, verzinkt
Gewicht	22,8 kg
Gewicht mit Verpackung	26,38 kg
Nennweite	500 mm
Breite mit Verpackung	640 mm
Höhe mit Verpackung	640 mm
Tiefe mit Verpackung	400 mm
Fördermitteltemperatur bei Nennstrom	60 °C
Fördermitteltemperatur bei I _{Max}	-20 °C bis 60 °C
Verpackungseinheit	1 Stück
Sortiment	C
GTIN (EAN)	4012799860877

Technische Daten nach ErP im Best Efficiency Point (BEP)

Gesamteffizienz η	44,6 %
Messkategorie	D

DZL 50/6 B

Effizienzklasse	total
Effizienzgrad N	55,2
VSD erforderlich	nein
Herstellungsjahr	siehe Typenschild
Herstellername / Amtliche Registriernummer / Niederlassungsort des Herstellers	Maico Elektroapparate-Fabrik GmbH / Registergericht Freiburg, HRB 601233 / Villingen-Schwenningen
Art.-Nr.	0086.0087
P_{BEP} / Fördervolumen $_{BEP}$ / $P_{fs, BEP}$	0,21 kW / 4.060 m ³ /h / 83 Pa
n_{BEP}	945 1/min
spezifisches Verhältnis	≈ 1
Informationen zur Zerlegung und Entsorgung	siehe Montageanleitung
Verwendete Gegenstände bei der Effizienz-Messung, die nicht durch die Messkategorie beschrieben sind	-
I_{BEP}	0,6 A
Schalleistungspegel $_{L_{WA5}}$	74 dB(A)

Schalleistungspegel im Oktavspektrum

	63 Hz	125 Hz	250 Hz	500 Hz	1 kHz	2 kHz	4 kHz	8 kHz	Gesamt
L_{WA2, S1} (dB(A))	31	30	29	34	36	30	21	12	40
L_{WA2, S2} (dB(A))	32	38	40	46	45	42	34	20	51
L_{WA2, S3} (dB(A))	31	47	46	53	51	48	41	27	57
L_{WA2, S4} (dB(A))	32	48	48	54	55	53	46	32	60
L_{WA2, S5} (dB(A))	33	50	48	58	57	55	49	35	62
L_{WA5, S1} (dB(A))	30	36	50	46	45	42	30	16	53
L_{WA5, S2} (dB(A))	34	45	57	58	55	54	45	31	63
L_{WA5, S3} (dB(A))	33	51	59	63	61	59	52	39	67
L_{WA5, S4} (dB(A))	32	54	59	64	64	62	56	43	69
L_{WA5, S5} (dB(A))	34	58	61	68	66	65	58	46	72
L_{WA6, S1} (dB(A))	37	39	47	50	53	53	54	51	60
L_{WA6, S2} (dB(A))	45	49	59	62	67	67	68	66	73

DZL 50/6 B

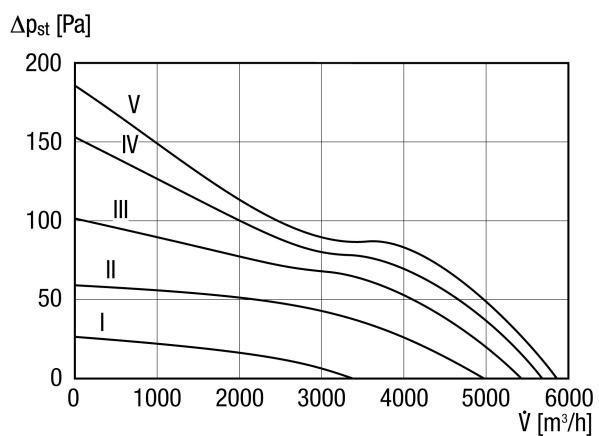
	63 Hz	125 Hz	250 Hz	500 Hz	1 kHz	2 kHz	4 kHz	8 kHz	Gesamt
L_{WA6, S3} (dB(A))	50	57	65	68	71	71	72	69	78
L_{WA6, S4} (dB(A))	50	58	66	71	73	73	71	71	80
L_{WA6, S5} (dB(A))	51	60	67	74	75	75	75	72	82

L_{WA2} = Gehäuse-Schalleistungspegel in dB

L_{WA5} = Freiansaug-Schalleistungspegel in dB

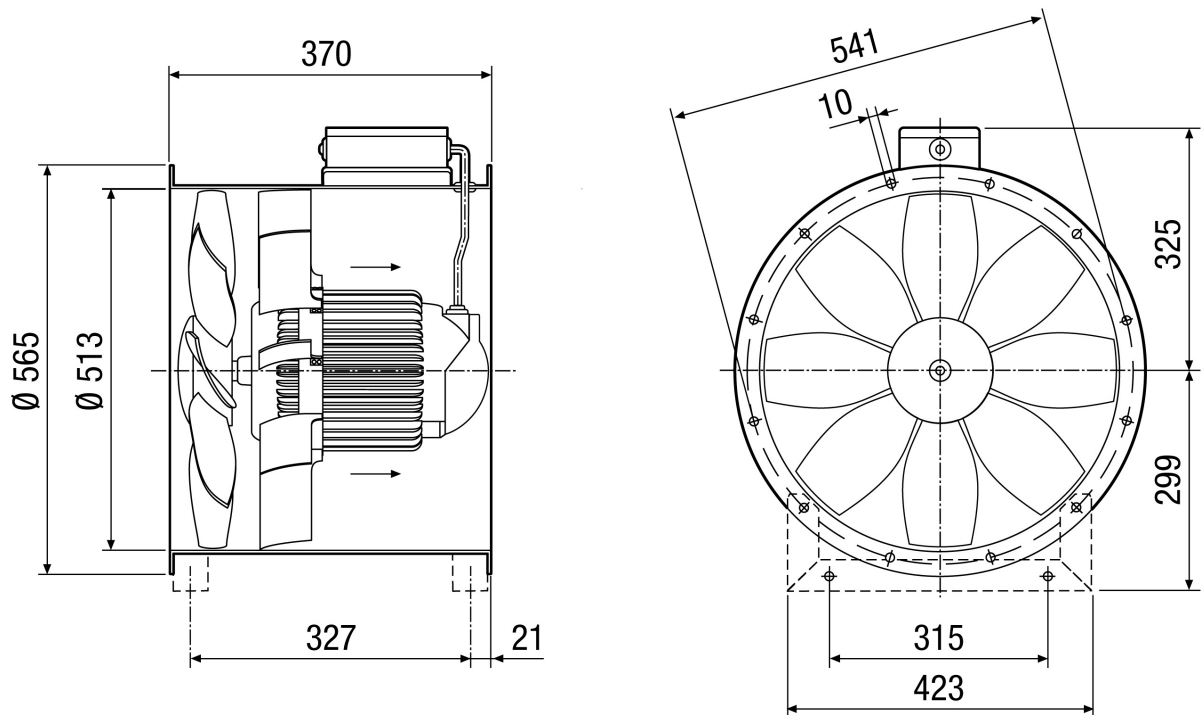
L_{WA6} = Freiausblas-Schalleistungspegel in dB

Kennlinie



DZL 50/6 B

Maßzeichnung [mm]



Anzahl der Flanschbohrungen: 12