

# DZL 50/84 B



## Kurzinformation

Axial-Rohrventilator, DN500, Drehstrom

## Einsatzbeispiele

Maschinenabsaugung, Arbeitsplatzabsaugung, Werkstatt, Meisterbüro, Fabrikationsstätte

Artikelnummer 0086.0099

## Technische Daten

Ausführung	Leitwerk
Fördervolumen	4.270 m <sup>3</sup> /h / 8.840 m <sup>3</sup> /h
Drehzahlsteuerbar	✓
Reversierbarkeit	–
Spannungsart	Wechselstrom
Bemessungsspannung	400 V
Netzfrequenz	50 Hz
Schutzart	IP 55
Wärmeklasse	F
Polumschaltbar	✓
Einbaulage	senkrecht / waagrecht
Material	Stahlblech, verzinkt
Gewicht	22,9 kg
Gewicht mit Verpackung	26,41 kg
Nennweite	500 mm
Breite mit Verpackung	635 mm
Höhe mit Verpackung	410 mm
Tiefe mit Verpackung	645 mm
Fördermitteltemperatur bei Nennstrom	60 °C
Fördermitteltemperatur bei I <sub>Max</sub>	-20 °C bis 60 °C
Verpackungseinheit	1 Stück
Sortiment	C
GTIN (EAN)	4012799860990

## Technische Daten nach ErP im Best Efficiency Point (BEP)

Gesamteffizienz $\eta$	45,8 %
Messkategorie	D
Effizienzklasse	total

# DZL 50/84 B

Effizienzgrad N	53,1
VSD erforderlich	nein
Herstellungsjahr	siehe Typenschild
Herstellername / Amtliche Registriernummer / Niederlassungsort des Herstellers	Maico Elektroapparate-Fabrik GmbH / Registergericht Freiburg, HRB 601233 / Villingen-Schwenningen
Art.-Nr.	0086.0099
$P_{BEP}$ / Fördervolumen $n_{BEP}$ / $P_{fs, BEP}$	0,135 kW / 0,69 kW / 2.950 m <sup>3</sup> /h / 6.110 m <sup>3</sup> /h / 45 Pa / 186 Pa
$n_{BEP}$	730 1/min / 1.460 1/min
spezifisches Verhältnis	≈ 1
Informationen zur Zerlegung und Entsorgung	siehe Montageanleitung
Informationen zu Einbau, Betrieb und Instandhaltung	siehe Montageanleitung
Verwendete Gegenstände bei der Effizienz-Messung, die nicht durch die Messkategorie beschrieben sind	-
$I_{BEP}$	0,55 A / 1,5 A
Schalleistungspegel $L_{WA5}$	67 dB(A) / 83 dB(A)

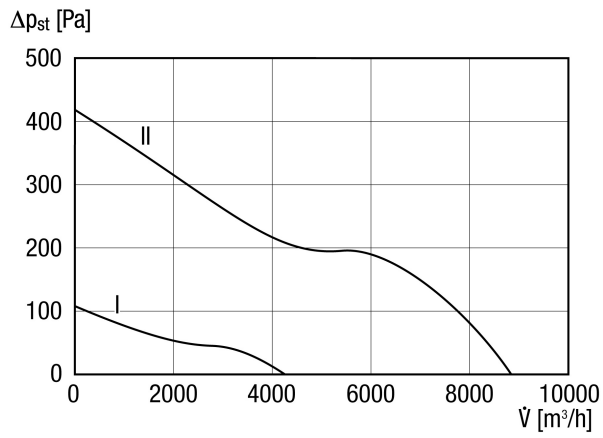
## Schalleistungspegel im Oktavspektrum

	63 Hz	125 Hz	250 Hz	500 Hz	1 kHz	2 kHz	4 kHz	8 kHz	Gesamt
<b><math>L_{WA2, S4}</math> (dB(A))</b>	32	48	49	50	50	48	41	32	56
<b><math>L_{WA, S5}</math> (dB(A))</b>	42	53	65	69	70	67	62	51	75
<b><math>L_{WA, S4}</math> (dB(A))</b>	30	49	60	59	58	56	49	37	65
<b><math>L_{WA, S5}</math> (dB(A))</b>	40	57	76	79	79	76	71	61	84
<b><math>L_{WA, S4}</math> (dB(A))</b>	46	56	63	66	68	68	69	66	75
<b><math>L_{WA, S5}</math> (dB(A))</b>	62	69	78	86	86	85	83	80	92

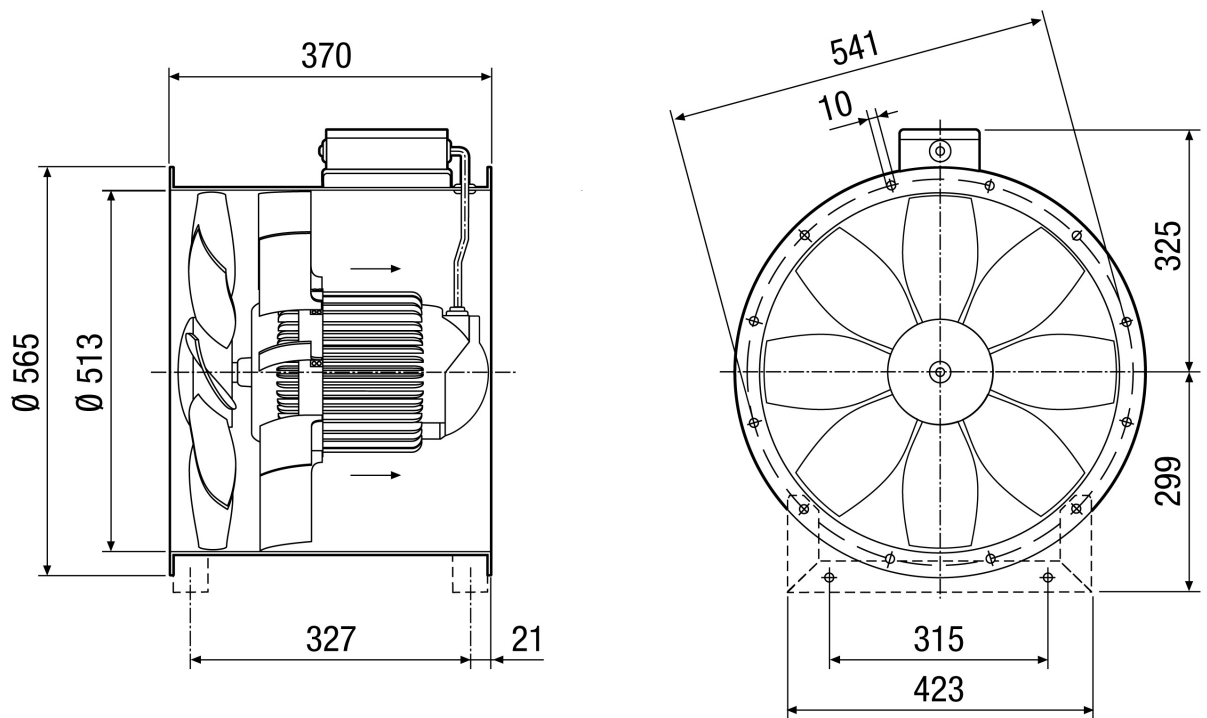
$L_{WA2}$  = Gehäuse-Schalleistungspegel in dB

# DZL 50/84 B

## Kennlinie



## Maßzeichnung [mm]



Anzahl der Flanschbohrungen: 12