

DZL 60/4 B



Kurzinformation

Axial-Rohrventilator, DN 600, Drehstrom

Einsatzbeispiele

Maschinenabsaugung, Arbeitsplatzabsaugung, Werkstatt, Meisterbüro, Fabrikationsstätte

Artikelnummer 0086.0092

Technische Daten

Ausführung	Leitwerk
Fördervolumen	14.450 m ³ /h
Drehzahlsteuerbar	✓
Reversierbarkeit	–
Netzfrequenz	50 Hz
I _{Max}	3,6 A
Schutzart	IP 55
Polumschaltbar	–
Netzzuleitung	7 x 1,5 mm ²
Einbaulage	senkrecht / waagrecht
Material	Stahlblech, verzinkt
Gewicht	39,6 kg
Gewicht mit Verpackung	43 kg
Nennweite	600 mm
Breite mit Verpackung	780 mm
Höhe mit Verpackung	430 mm
Tiefe mit Verpackung	780 mm
Fördermitteltemperatur bei Nennstrom	60 °C
Fördermitteltemperatur bei I _{Max}	-20 °C bis 60 °C
Verpackungseinheit	1 Stück
Sortiment	C
GTIN (EAN)	4012799860921

Technische Daten nach ErP im Best Efficiency Point (BEP)

Gesamteffizienz η	45,4 %
Messkategorie	D
Effizienzklasse	total
Effizienzgrad N	51

DZL 60/4 B

VSD erforderlich	nein
Herstellungsjahr	siehe Typenschild
Herstellername / Amtliche Registriernummer / Niederlassungsort des Herstellers	Maico Elektroapparate-Fabrik GmbH / Registergericht Freiburg, HRB 601233 / Villingen-Schwenningen
Art.-Nr.	0086.0092
P_{BEP} / Fördervolumen $_{BEP}$ / $P_{fs, BEP}$	1,33 kW / 10.120 m ³ /h / 215 Pa
n_{BEP}	1.350 1/min
spezifisches Verhältnis	≈ 1
Informationen zur Zerlegung und Entsorgung	siehe Montageanleitung
Informationen zu Einbau, Betrieb und Instandhaltung	siehe Montageanleitung
Verwendete Gegenstände bei der Effizienz-Messung, die nicht durch die Messkategorie beschrieben sind	-
I_{BEP}	2,3 A
Schalleistungspegel L_{WA5}	87 dB(A)

Schalleistungspegel im Oktavspektrum

	63 Hz	125 Hz	250 Hz	500 Hz	1 kHz	2 kHz	4 kHz	8 kHz	Gesamt
$L_{WA2, S1}$ (dB(A))	32	37	41	45	41	36	27	21	48
$L_{WA2, S2}$ (dB(A))	36	48	49	61	52	49	38	28	62
$L_{WA2, S3}$ (dB(A))	38	53	57	63	60	58	48	36	66
$L_{WA2, S4}$ (dB(A))	43	57	60	67	67	64	55	44	72
$L_{WA2, S5}$ (dB(A))	48	57	67	73	72	69	61	51	77
$L_{WA5, S1}$ (dB(A))	37	45	58	54	53	51	41	27	61
$L_{WA5, S2}$ (dB(A))	37	59	64	68	66	63	55	43	72
$L_{WA5, S3}$ (dB(A))	38	63	64	75	74	70	64	52	79
$L_{WA5, S4}$ (dB(A))	42	69	70	77	80	76	70	59	83
$L_{WA5, S5}$ (dB(A))	44	65	80	85	84	80	74	64	89
$L_{WA6, S1}$ (dB(A))	48	46	55	59	64	63	65	63	70
$L_{WA6, S2}$ (dB(A))	50	61	67	71	74	73	75	72	81
$L_{WA6, S3}$ (dB(A))	57	66	72	79	80	79	79	77	86

DZL 60/4 B

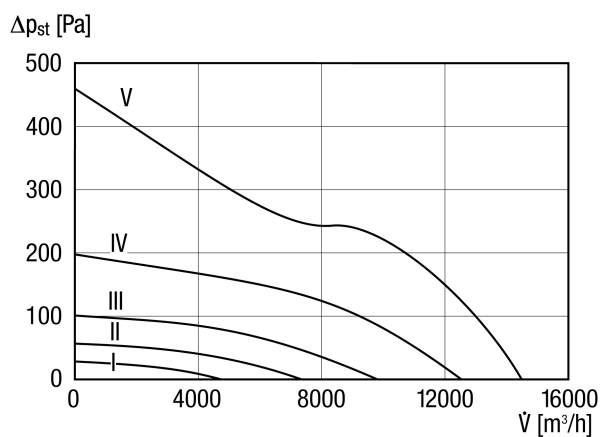
	63 Hz	125 Hz	250 Hz	500 Hz	1 kHz	2 kHz	4 kHz	8 kHz	Gesamt
L_{WA6, S4} (dB(A))	62	70	77	84	86	84	83	80	91
L_{WA6, S5} (dB(A))	65	71	81	90	91	88	87	83	96

L_{WA2} = Gehäuse-Schalleistungspegel in dB

L_{WA5} = Freiansaug-Schalleistungspegel in dB

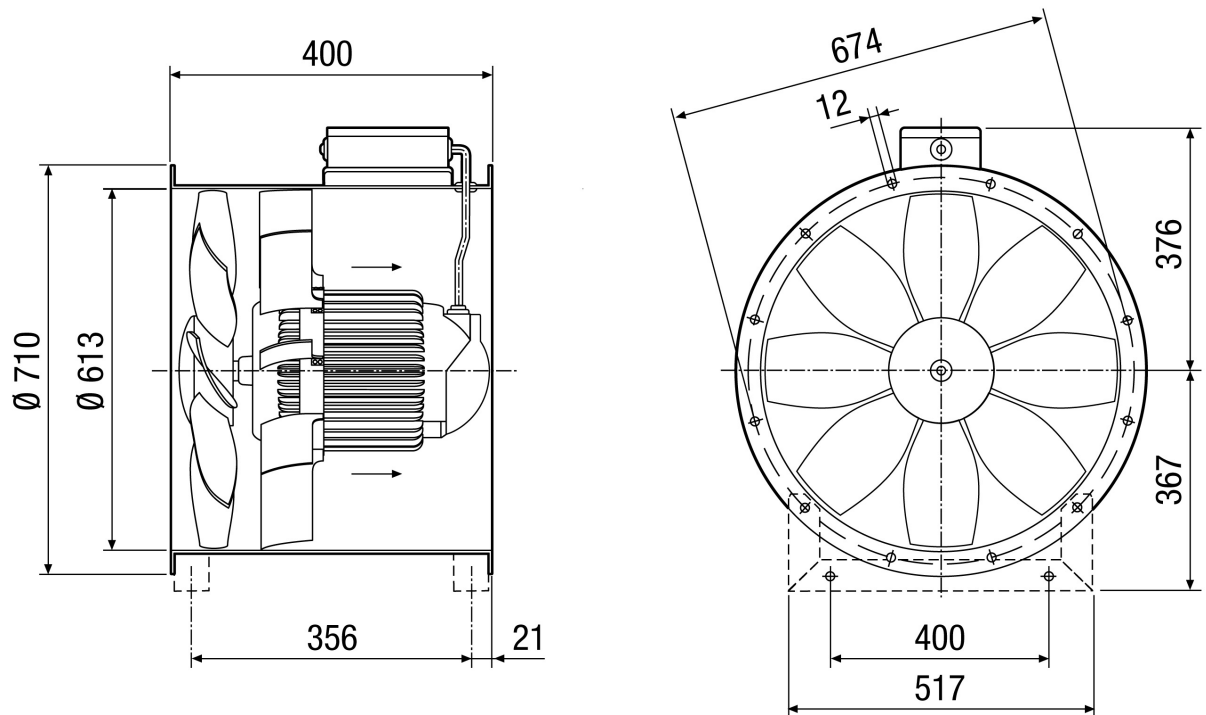
L_{WA6} = Freiausblas-Schalleistungspegel in dB

Kennlinie



DZL 60/4 B

Maßzeichnung [mm]



Anzahl der Flanschbohrungen: 16