

# DZL 60/6 B



## Kurzinformation

Axial-Rohrventilator, DN 600, Drehstrom

## Einsatzbeispiele

Maschinenabsaugung, Ausstellungsraum, Meisterbüro, Werkstatt, Fabrikationsstätte

Artikelnummer 0086.0091

## Technische Daten

Ausführung	Leitwerk
Fördervolumen	9.850 m <sup>3</sup> /h
Lauftradtyp	axial
Drehzahlsteuerbar	✓
Reversierbarkeit	–
Spannungsart	Drehstrom
Bemessungsspannung	400 V
Netzfrequenz	50 Hz
I <sub>Max</sub>	1,3 A
Schutzart	IP 55
Wärmeklasse	F
Polumschaltbar	–
Netzzuleitung	7 x 1,5 mm <sup>2</sup>
Einbaulage	senkrecht / waagrecht
Material	Stahlblech, verzinkt
Gewicht	30,6 kg
Gewicht mit Verpackung	34 kg
Nennweite	600 mm
Breite	710 mm
Höhe	710 mm
Tiefe	400 mm
Breite mit Verpackung	780 mm
Höhe mit Verpackung	780 mm
Tiefe mit Verpackung	430 mm
Fördermitteltemperatur bei Nennstrom	60 °C
Fördermitteltemperatur bei I <sub>Max</sub>	-20 °C bis 60 °C
Verpackungseinheit	1 Stück
Sortiment	C
GTIN (EAN)	4012799860914

# DZL 60/6 B

## Technische Daten nach ErP im Best Efficiency Point (BEP)

Gesamteffizienz $\eta$	44,5 %
Messkategorie	D
Effizienzklasse	total
Effizienzgrad N	53,1
VSD erforderlich	nein
Herstellungsjahr	siehe Typenschild
Herstellername / Amtliche Registriernummer / Niederlassungsort des Herstellers	Maico Elektroapparate-Fabrik GmbH / Registergericht Freiburg, HRB 601233 / Villingen-Schwenningen
Art.-Nr.	0086.0091
$P_{BEP}$ / Fördervolumen $n_{BEP}$ / $P_{fs, BEP}$	0,435 kW / 7.110 m <sup>3</sup> /h / 98 Pa
$n_{BEP}$	910 1/min
spezifisches Verhältnis	$\approx 1$
Informationen zur Zerlegung und Entsorgung	siehe Montageanleitung
Informationen zu Einbau, Betrieb und Instandhaltung	siehe Montageanleitung
Verwendete Gegenstände bei der Effizienz-Messung, die nicht durch die Messkategorie beschrieben sind	-
$I_{BEP}$	0,85 A
Schalleistungspegel $L_{WA5}$	80 dB(A)

## Schalleistungspegel im Oktavspektrum

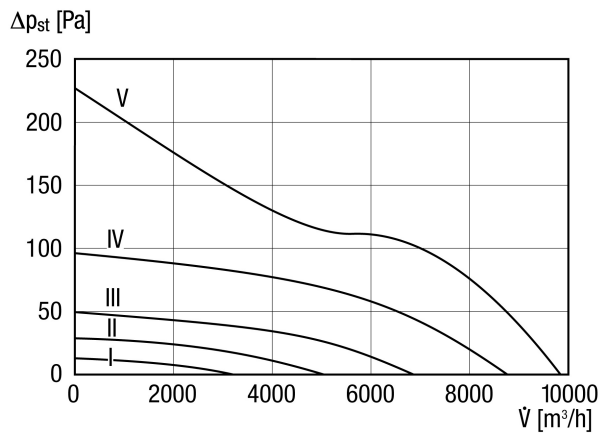
	63 Hz	125 Hz	250 Hz	500 Hz	1 kHz	2 kHz	4 kHz	8 kHz	Gesamt
<b><math>L_{WA2, S1}</math> (dB(A))</b>	23	36	42	35	34	25	21	15	44
<b><math>L_{WA2, S2}</math> (dB(A))</b>	36	36	48	45	43	38	28	20	51
<b><math>L_{WA2, S3}</math> (dB(A))</b>	37	45	49	58	54	52	37	28	60
<b><math>L_{WA2, S4}</math> (dB(A))</b>	38	52	55	69	58	56	46	35	68
<b><math>L_{WA2, S5}</math> (dB(A))</b>	40	53	54	64	62	59	51	39	67
<b><math>L_{WA5, S1}</math> (dB(A))</b>	31	40	47	44	43	39	26	15	51
<b><math>L_{WA5, S2}</math> (dB(A))</b>	39	46	58	56	56	53	43	29	62
<b><math>L_{WA5, S3}</math> (dB(A))</b>	36	56	63	68	64	62	54	42	71
<b><math>L_{WA5, S4}</math> (dB(A))</b>	37	60	64	71	70	67	60	48	75
<b><math>L_{WA5, S5}</math> (dB(A))</b>	38	63	64	75	73	70	63	52	78

# DZL 60/6 B

	63 Hz	125 Hz	250 Hz	500 Hz	1 kHz	2 kHz	4 kHz	8 kHz	Gesamt
<b>L<sub>WA6, S1</sub></b> <b>(dB(A))</b>	33	38	44	47	47	43	31	16	52
<b>L<sub>WA6, S2</sub></b> <b>(dB(A))</b>	46	47	57	61	65	64	66	63	71
<b>L<sub>WA6, S3</sub></b> <b>(dB(A))</b>	52	58	66	70	72	71	72	69	78
<b>L<sub>WA6, S4</sub></b> <b>(dB(A))</b>	55	64	71	76	78	76	77	74	83
<b>L<sub>WA6, S5</sub></b> <b>(dB(A))</b>	58	66	73	80	81	79	79	76	86

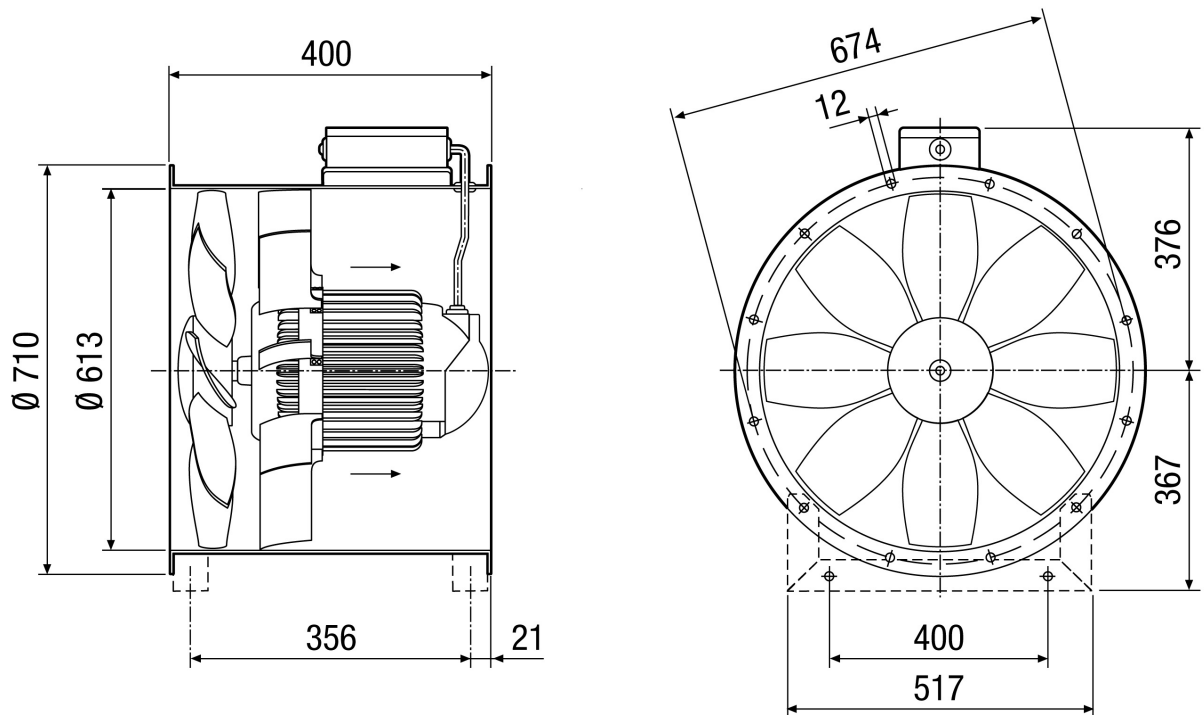
L<sub>WA2</sub> = Gehäuse-Schalleistungspegel in dB  
 L<sub>WA5</sub> = Freiansaug-Schalleistungspegel in dB  
 L<sub>WA6</sub> = Freiausblas-Schalleistungspegel in dB

## Kennlinie



# DZL 60/6 B

Maßzeichnung [mm]



Anzahl der Flanschbohrungen: 16