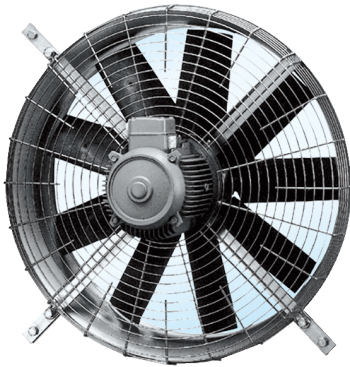


DZQ 100/12



Kurzinformation

Axial-Wandventilator mit quadratischer Wandplatte, DN1000, Drehstrom

Einsatzbeispiele

Fabrikationsstätte, Industriehalle, Lagerraum, Labor, Werkstatt

Artikelnummer 0083.0646

Technische Daten

Ausführung	Quadratische Wandplatte
Fördervolumen	22.000 m ³ /h
Drehzahl	465 1/min
Drehzahlsteuerbar	✓
Spannungsart	Drehstrom
Bemessungsspannung	400 V
Nennleistung	650 W
I _{Nenn}	1,8 A
I _{Max}	1,95 A
Schutzart	IP 54
Wärmeklasse	F
Netzzuleitung	5 x 1,5 mm ²
Einbaulage	waagrecht
Material	Stahlblech, verzinkt
Gewicht	76
Nennweite	1.000 mm
Fördermitteltemperatur bei Nennstrom	80 °C
Verpackungseinheit	1 Stück
Sortiment	C
GTIN (EAN)	4012799836469

Schalleistungspegel im Oktavspektrum

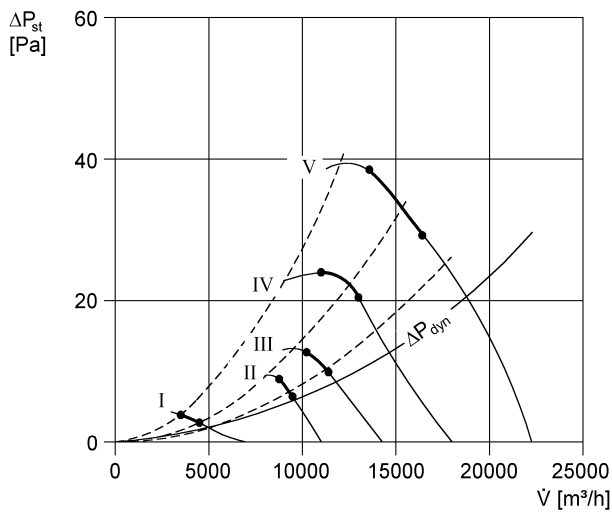
	63 Hz	125 Hz	250 Hz	500 Hz	1 kHz	2 kHz	4 kHz	8 kHz	Gesamt
L_{WA7, S1} (dB(A))	54	61	67	67	70	70	61	48	51
L_{WA7, S2} (dB(A))	56	62	66	66	78	79	81	78	61

DZQ 100/12

	63 Hz	125 Hz	250 Hz	500 Hz	1 kHz	2 kHz	4 kHz	8 kHz	Gesamt
L _{WA7} , S3 (dB(A))	-	-	-	-	-	-	-	-	67
L _{WA7} , S4 (dB(A))	-	-	-	-	-	-	-	-	72
L _{WA7} , S5 (dB(A))	-	-	-	-	-	-	-	-	75
L _{WA8} , S1 (dB(A))	-	-	-	-	-	-	-	-	50
L _{WA8} , S2 (dB(A))	-	-	-	-	-	-	-	-	74
L _{WA8} , S3 (dB(A))	-	-	-	-	-	-	-	-	75
L _{WA8} , S4 (dB(A))	-	-	-	-	-	-	-	-	83
L _{WA8} , S5 (dB(A))	-	-	-	-	-	-	-	-	85

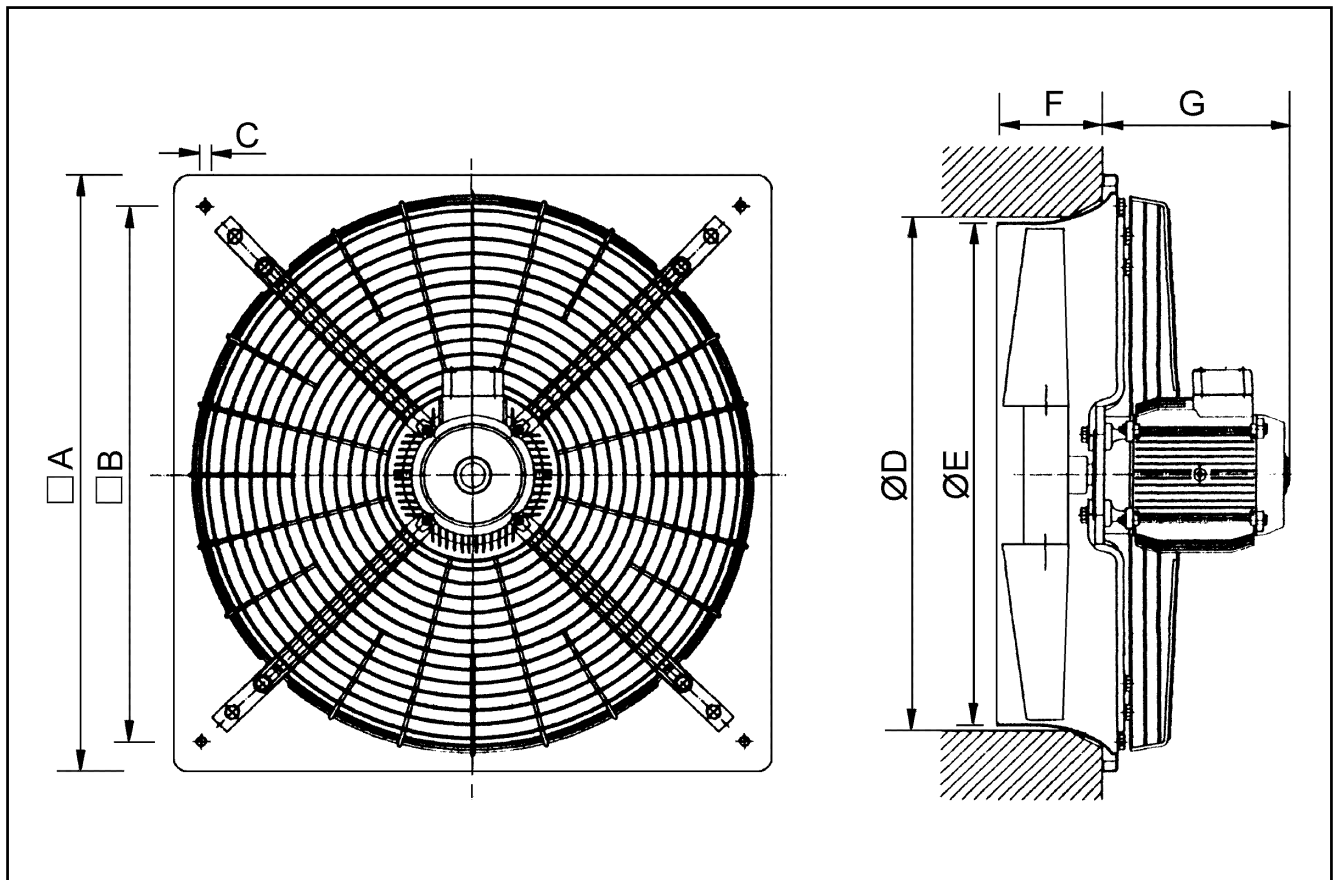
L_{WA7} = Gehäuse- und Freiansaug-Schalleistungspegel in dB
 L_{WA8} = Gehäuse- und Freiausblas-Schalleistungspegel in dB

Kennlinie



DZQ 100/12

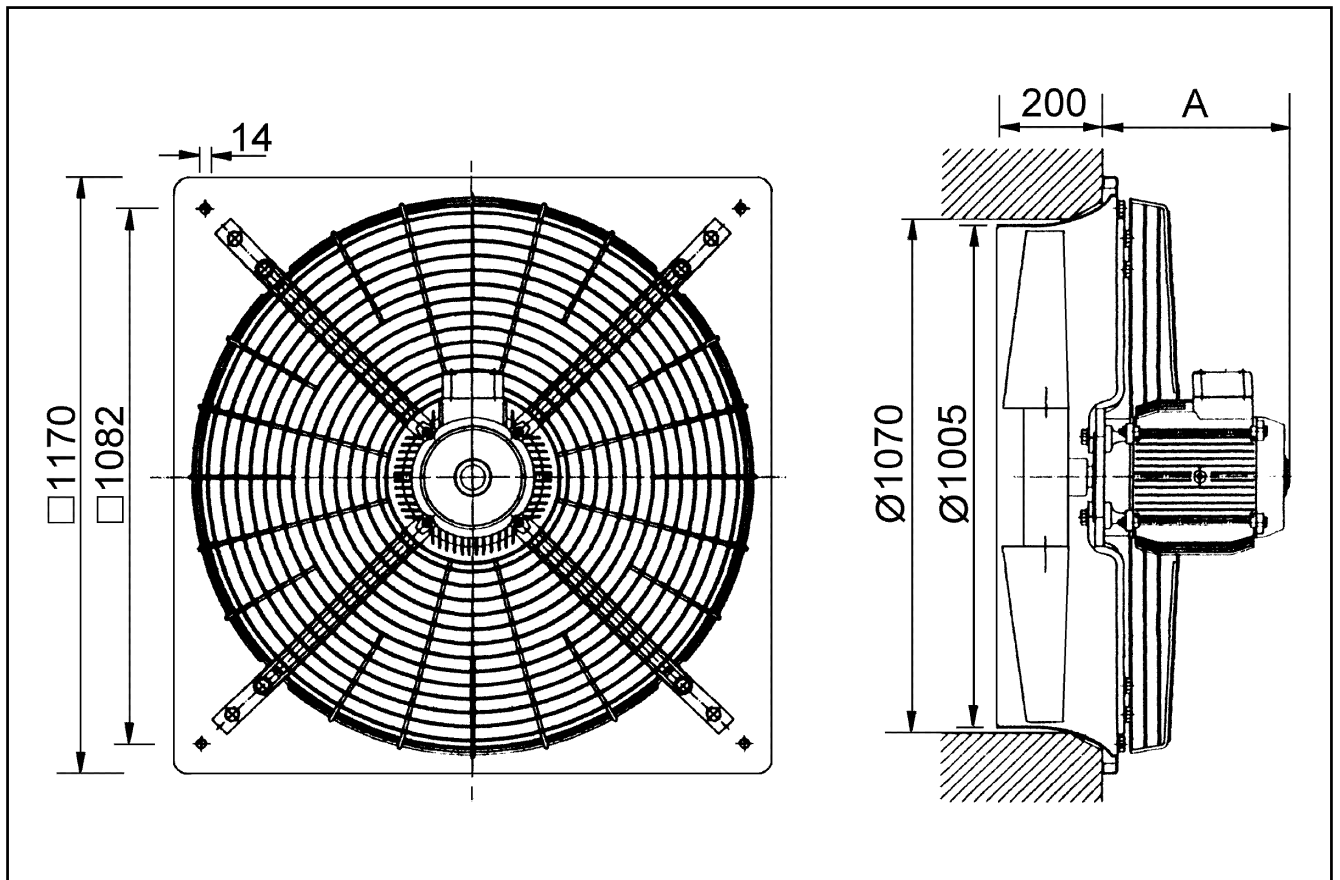
Maßzeichnung [mm]



A	B	C	D	E	F	G
240	1.082	14	1.070	1.005	200	240

DZQ 100/12

Maßzeichnung [mm]



A	B	C	D	E	F	G
240	1.082	14	1.070	1.005	200	240