

# DZR 25/2 B



## Kurzinformation

Axial-Rohrventilator, DN250, Drehstrom

## Einsatzbeispiele

Maschinenabsaugung, Ausstellungsraum, Meisterbüro, Werkstatt, Fabrikationsstätte

Artikelnummer

0086.0022

## Technische Daten

Fördervolumen	2.190 m³/h
Fördervolumen <sub>Nenn</sub>	1.580 m³/h (im opt. Wirkungsgrad)
Druck p <sub>fs, Nenn</sub>	137 Pa (im opt. Wirkungsgrad)
Drehzahl n <sub>Nenn</sub>	2.280 1/min (im opt. Wirkungsgrad)
Drehzahl	2.913 1/min
Lauftradtyp	axial
Drehzahlsteuerbar	✓
Reversierbarkeit	✓
Spannungsart	Drehstrom
Bemessungsspannung	400 V
Netzfrequenz	50 Hz
Nennleistung	175 W (im opt. Wirkungsgrad)
I <sub>Nenn</sub>	0,35 A (im opt. Wirkungsgrad)
I <sub>Max</sub>	0,4 A
Schutzart	IP 55
Wärmeklasse	B
Polumschaltbar	–
Netzzuleitung	7 x 1,5 mm²
Einbaulage	waagrecht / senkrecht
Material	Stahlblech, verzinkt
Farbe	silber
Gewicht	8,26 kg
Gewicht mit Verpackung	9,1 kg
Nennweite	250 mm
Breite	304 mm
Höhe	372 mm
Tiefe	300 mm
Breite mit Verpackung	420 mm
Höhe mit Verpackung	440 mm

# DZR 25/2 B

Tiefe mit Verpackung	330 mm
Fördermitteltemperatur bei Nennstrom	60 °C
Fördermitteltemperatur bei I <sub>Max</sub>	60 °C
Verpackungseinheit	1 Stück
Sortiment	C
GTIN (EAN)	4012799860228

## Technische Daten nach ErP im Best Efficiency Point (BEP)

Gesamteffizienz $\eta$	46,9 %
Messkategorie	D
Effizienzklasse	total
Effizienzgrad N	58,2
VSD erforderlich	nein
Herstellungsjahr	siehe Typenschild
Herstellername / Amtliche Registriernummer / Niederlassungsort des Herstellers	Maico Elektroapparate-Fabrik GmbH / Registergericht Freiburg, HRB 601233 / Villingen-Schwenningen
Art.-Nr.	0086.0022
$P_{BEP}$ / Fördervolumen <sub>BEP</sub> / $P_{fs, BEP}$	0,163 kW / 1.810 m <sup>3</sup> /h
$n_{BEP}$	2.890 1/min
spezifisches Verhältnis	≈ 1
Informationen zur Zerlegung und Entsorgung	siehe Montageanleitung
Informationen zu Einbau, Betrieb und Instandhaltung	siehe Montageanleitung
Verwendete Gegenstände bei der Effizienz-Messung, die nicht durch die Messkategorie beschrieben sind	-
$P_f, BEP$	152 Pa
Schallleistungspegel <sub>L<sub>WA5</sub></sub>	82 dB(A)

## Schallleistungspegel im Oktavspektrum

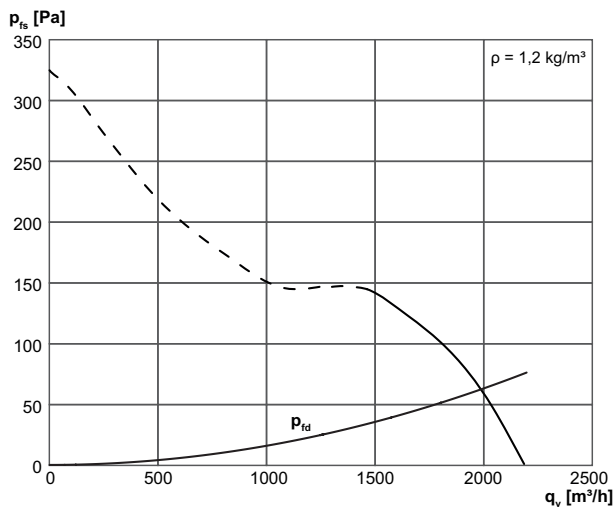
	63 Hz	125 Hz	250 Hz	500 Hz	1 kHz	2 kHz	4 kHz	8 kHz	Gesamt
<b>L<sub>WA2, S1</sub></b> <b>(dB(A))</b>	-	-	-	-	-	-	-	-	53
<b>L<sub>WA2, S2</sub></b> <b>(dB(A))</b>	-	-	-	-	-	-	-	-	62
<b>L<sub>WA2, S3</sub></b> <b>(dB(A))</b>	-	-	-	-	-	-	-	-	66
<b>L<sub>WA2, S4</sub></b> <b>(dB(A))</b>	-	-	-	-	-	-	-	-	76
<b>L<sub>WA2, S5</sub></b> <b>(dB(A))</b>	35	46	52	62	67	64	61	54	70
<b>L<sub>WA5, S1</sub></b> <b>(dB(A))</b>	-	-	-	-	-	-	-	-	64

# DZR 25/2 B

	63 Hz	125 Hz	250 Hz	500 Hz	1 kHz	2 kHz	4 kHz	8 kHz	Gesamt
<b>L<sub>WA5, S2</sub></b> (dB(A))	-	-	-	-	-	-	-	-	76
<b>L<sub>WA5, S3</sub></b> (dB(A))	-	-	-	-	-	-	-	-	78
<b>L<sub>WA5, S4</sub></b> (dB(A))	-	-	-	-	-	-	-	-	83
<b>L<sub>WA5, S5</sub></b> (dB(A))	36	48	66	78	77	76	71	61	82
<b>L<sub>WA6, S1</sub></b> (dB(A))	-	-	-	-	-	-	-	-	69
<b>L<sub>WA6, S2</sub></b> (dB(A))	-	-	-	-	-	-	-	-	79
<b>L<sub>WA6, S3</sub></b> (dB(A))	-	-	-	-	-	-	-	-	82
<b>L<sub>WA6, S4</sub></b> (dB(A))	-	-	-	-	-	-	-	-	85
<b>L<sub>WA6, S5</sub></b> (dB(A))	48	52	69	81	81	80	76	71	86

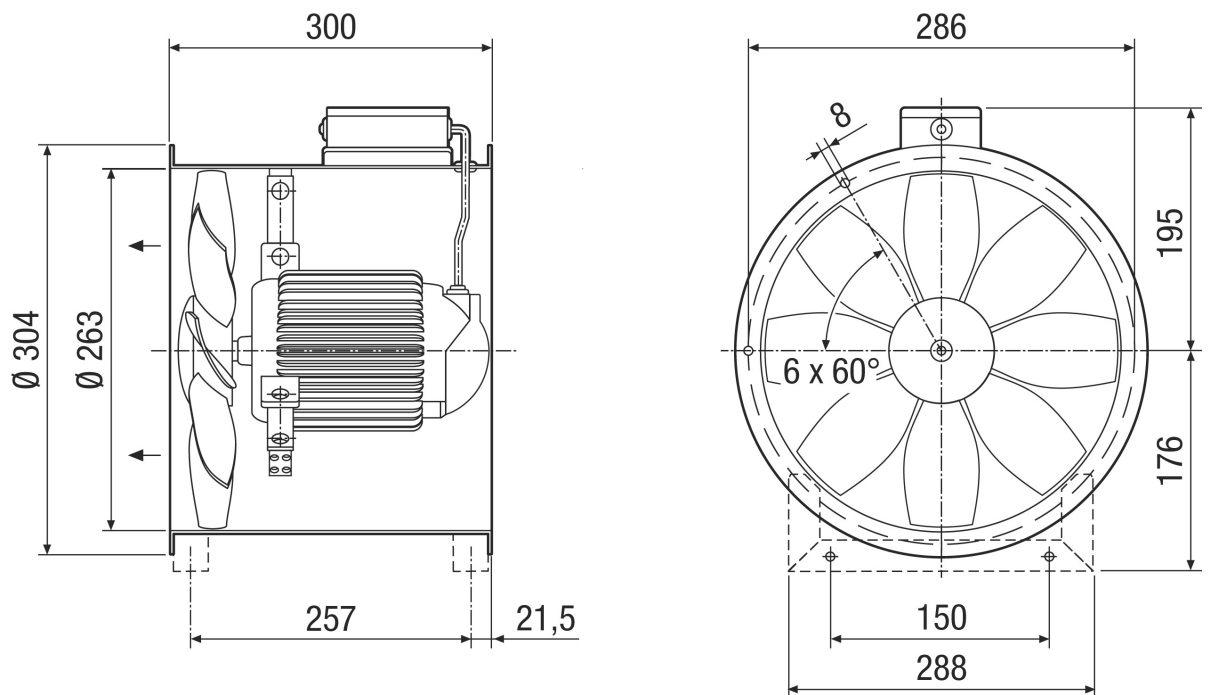
L<sub>WA2</sub> = Gehäuse-Schallleistungspegel in dB  
 L<sub>WA5</sub> = Freiansaug-Schallleistungspegel in dB  
 L<sub>WA6</sub> = Freiausblas-Schallleistungspegel in dB

## Kennlinie



# DZR 25/2 B

Maßzeichnung [mm]



Anzahl der Flanschbohrungen: 6