

DZR 25/42 B



Kurzinformation

Axial-Rohrventilator, DN250, Drehstrom, polumschaltbar

Einsatzbeispiele

Maschinenabsaugung, Ausstellungsraum, Meisterbüro, Werkstatt, Fabrikationsstätte

Artikelnummer 0086.0041

Technische Daten

Fördervolumen	1.100 m ³ /h / 2.100 m ³ /h
Drehzahl	1.425 1/min / 2.850 1/min
Drehzahlsteuerbar	✓
Reversierbarkeit	✓
Spannungsart	Drehstrom
Bemessungsspannung	400 V
Netzfrequenz	50 Hz
Nennleistung	30 W / 170 W
I _{Nenn}	0,1 A / 0,3 A
I _{Max}	0,1 A / 0,33 A
Schutzart	IP 55
Wärmeklasse	B
Polumschaltbar	✓
Polanzahl bei hoher Drehzahl	2
Polanzahl bei niedriger Drehzahl	4
Netzzuleitung	5 x 1,5 mm ²
Einbaulage	waagrecht / senkrecht
Material	Stahlblech, verzinkt
Gewicht	8,2 kg
Gewicht mit Verpackung	8,2 kg
Nennweite	250 mm
Breite mit Verpackung	420 mm
Höhe mit Verpackung	430 mm
Tiefe mit Verpackung	330 mm
Fördermitteltemperatur bei Nennstrom	60 °C
Fördermitteltemperatur bei I _{Max}	60 °C
Verpackungseinheit	1 Stück
Sortiment	C
GTIN (EAN)	4012799860419

DZR 25/42 B

Schallleistungspegel im Oktavspektrum

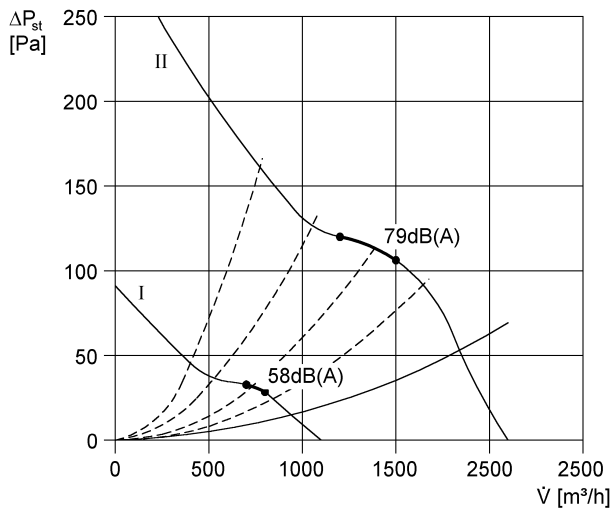
	63 Hz	125 Hz	250 Hz	500 Hz	1 kHz	2 kHz	4 kHz	8 kHz	Gesamt
L _{WA2} , niedrig (dB(A))	19	35	44	44	48	47	43	35	53
L _{WA2} , hoch (dB(A))	36	44	53	61	68	64	60	53	71
L _{WA5} , niedrig (dB(A))	24	38	55	56	55	57	51	38	62
L _{WA5} , hoch (dB(A))	37	48	65	74	81	75	70	61	83
L _{WA8} , niedrig (dB(A))	28	41	52	61	59	60	54	45	66
L _{WA8} , hoch (dB(A))	49	52	68	80	82	80	76	70	86

L_{WA2} = Gehäuse-Schallleistungspegel in dB

L_{WA5} = Freiansaug-Schallleistungspegel in dB

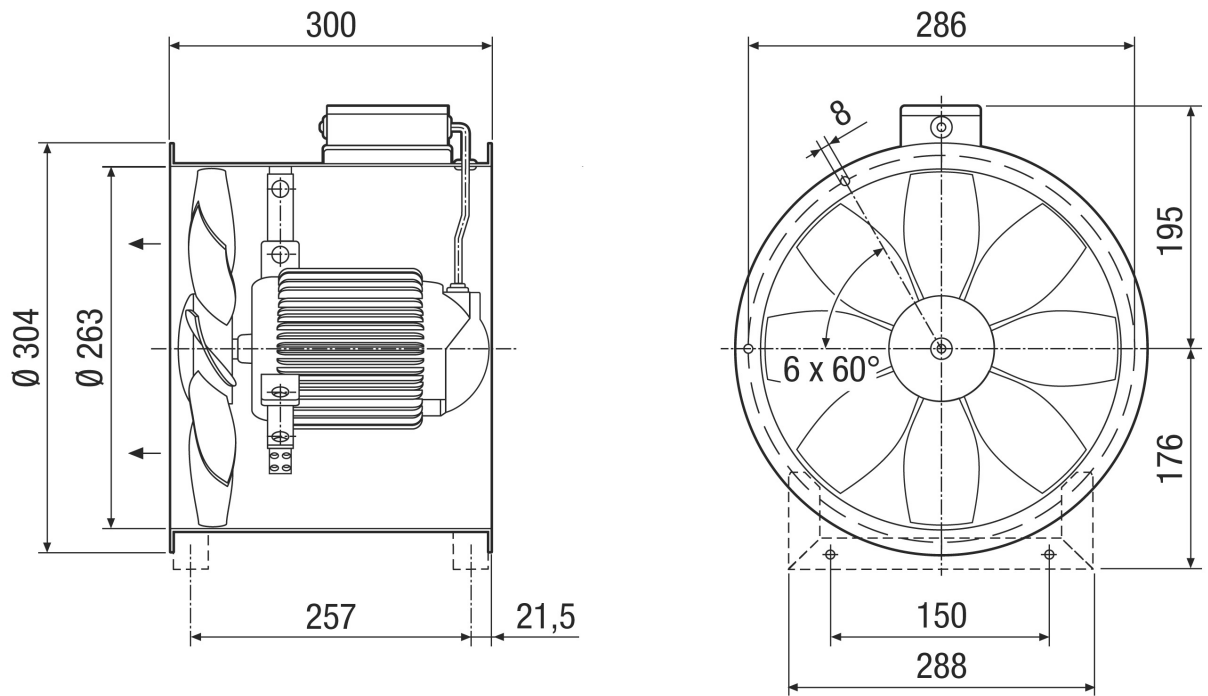
L_{WA8} = Gehäuse- und Freiausblas-Schallleistungspegel in dB

Kennlinie



DZR 25/42 B

Maßzeichnung [mm]



Anzahl der Flanschbohrungen: 6
 Die Förderrichtung ist gekennzeichnet.
 Standard Abluftbetrieb, Förderrichtung über Motor saugend.