

DZR 25/4 B Ex t



Kurzinformation

Axial-Rohrventilator, DN250, Drehstrom, explosionsgeschützt, Medium: Staub

Artikelnummer 0086.0721

Technische Daten

Fördervolumen	980 m ³ /h
Drehzahl	1.475 1/min
Drehzahlsteuerbar	✓
Reversierbarkeit	✓
Spannungsart	Drehstrom
Bemessungsspannung	400 V
Netzfrequenz	50 Hz
Nennleistung	38 W
cosφ	0,28
I _{Nenn}	0,19 A
I _{max} bei U _{Nenn}	0,19 A
Schutzart	IP 64
Wärmeklasse	F
Material	Stahlblech, verzinkt
Farbe	verzinkt
Gewicht	8,5 kg
Gewicht mit Verpackung	9,44 kg
Nennweite	250 mm
Breite	372 mm
Höhe	372 mm
Tiefe	300 mm
Breite mit Verpackung	420 mm
Höhe mit Verpackung	430 mm
Tiefe mit Verpackung	330 mm
EX-Bezeichnung nach ATEX-Richtlinie	Ex II 2 D
EX-Bezeichnung nach Norm	Ex tb IIIB T200°C Db IP64 X / Ex h IIIB T200°C Db X
Ta-Umgebungstemperatur	-20 °C ≤ Ta ≤ +60 °C
Zeit t _A	450 sek
Betriebsart	S1

DZR 25/4 B Ex t

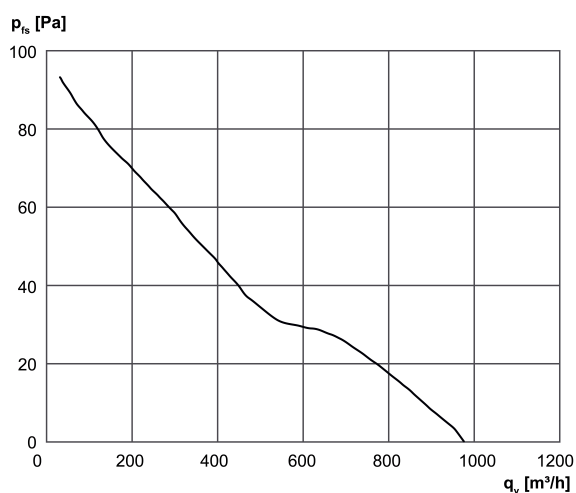
PTC DIN 44082	M 100
EG-Baumusterprüfbescheinigung	TÜV-A 19 ATEX0103 X, IECEx EPS 19.0019X
Temperaturklasse	T200°C
Wärmeklasse von Isolierstoffen Th. Cl.	155 (F)
Verpackungseinheit	1 Stück
Sortiment	C
GTIN (EAN)	4012799867210

Schalleistungspegel im Oktavspektrum

	63 Hz	125 Hz	250 Hz	500 Hz	1 kHz	2 kHz	4 kHz	8 kHz	Gesamt
L_{WA5}, hoch (dB)	-	-	-	-	-	-	-	-	65

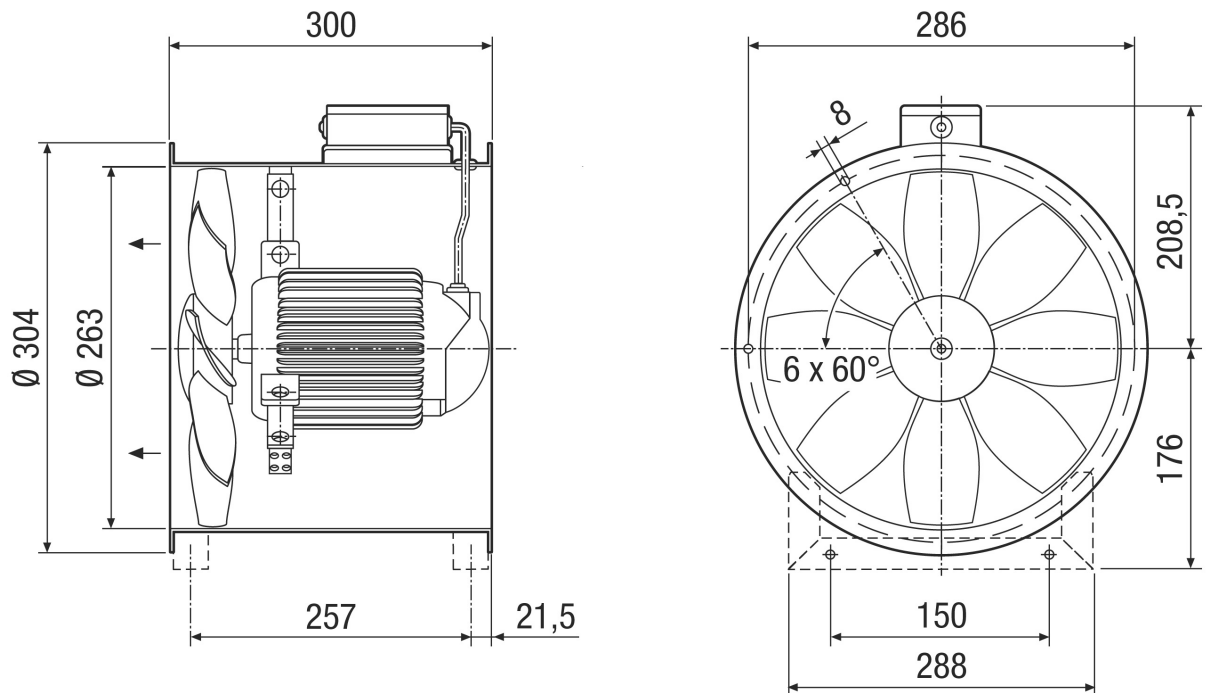
L_{WA5} = Freiansaug-Schalleistungspegel in dB

Kennlinie



DZR 25/4 B Ex t

Maßzeichnung [mm]



Anzahl der Flanschbohrungen: 6