

# DZR 30/2 B Ex t



## Kurzinformation

Axial-Rohrventilator, DN300, Drehstrom, explosionsgeschützt, Medium: Staub

Artikelnummer 0086.0725

## Technische Daten

Fördervolumen	3.410 m <sup>3</sup> /h
Drehzahl	2.910 1/min
Drehzahlsteuerbar	✓
Reversierbarkeit	✓
Spannungsart	Drehstrom
Bemessungsspannung	400 V
Netzfrequenz	50 Hz
Nennleistung	240 W
cosφ	0,73
I <sub>Nenn</sub>	0,46 A
I <sub>max</sub> bei U <sub>Nenn</sub>	0,89 A
Schutzart	IP 64
Wärmeklasse	F
Material	Stahlblech, verzinkt
Farbe	verzinkt
Gewicht	12,3 kg
Gewicht mit Verpackung	13,22 kg
Nennweite	300 mm
Breite	424 mm
Höhe	424 mm
Tiefe	300 mm
Breite mit Verpackung	420 mm
Höhe mit Verpackung	430 mm
Tiefe mit Verpackung	330 mm
EX-Bezeichnung nach ATEX-Richtlinie	Ex II 2 D
EX-Bezeichnung nach Norm	Ex tb IIIB T200°C Db IP64 X / Ex h IIIB T200°C Db X
Ta-Umgebungstemperatur	-20 °C ≤ Ta ≤ +60 °C
Zeit t <sub>A</sub>	85 sek
Betriebsart	S1

# DZR 30/2 B Ex t

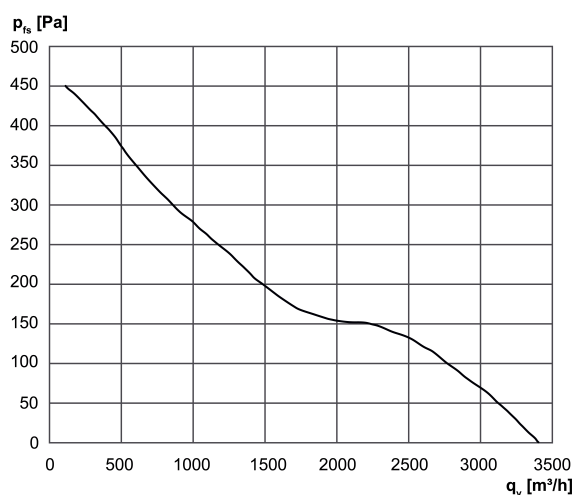
PTC DIN 44082	M 100
EG-Baumusterprüfbescheinigung	TÜV-A 19 ATEX0103 X, IECEx EPS 19.0019X
Temperaturklasse	T200°C
Wärmeklasse von Isolierstoffen Th. Cl.	155 (F)
Verpackungseinheit	1 Stück
Sortiment	C
GTIN (EAN)	4012799867258

## Schalleistungspegel im Oktavspektrum

	63 Hz	125 Hz	250 Hz	500 Hz	1 kHz	2 kHz	4 kHz	8 kHz	Gesamt
<b>L<sub>WA5</sub>, hoch (dB)</b>	–	–	–	–	–	–	–	–	85

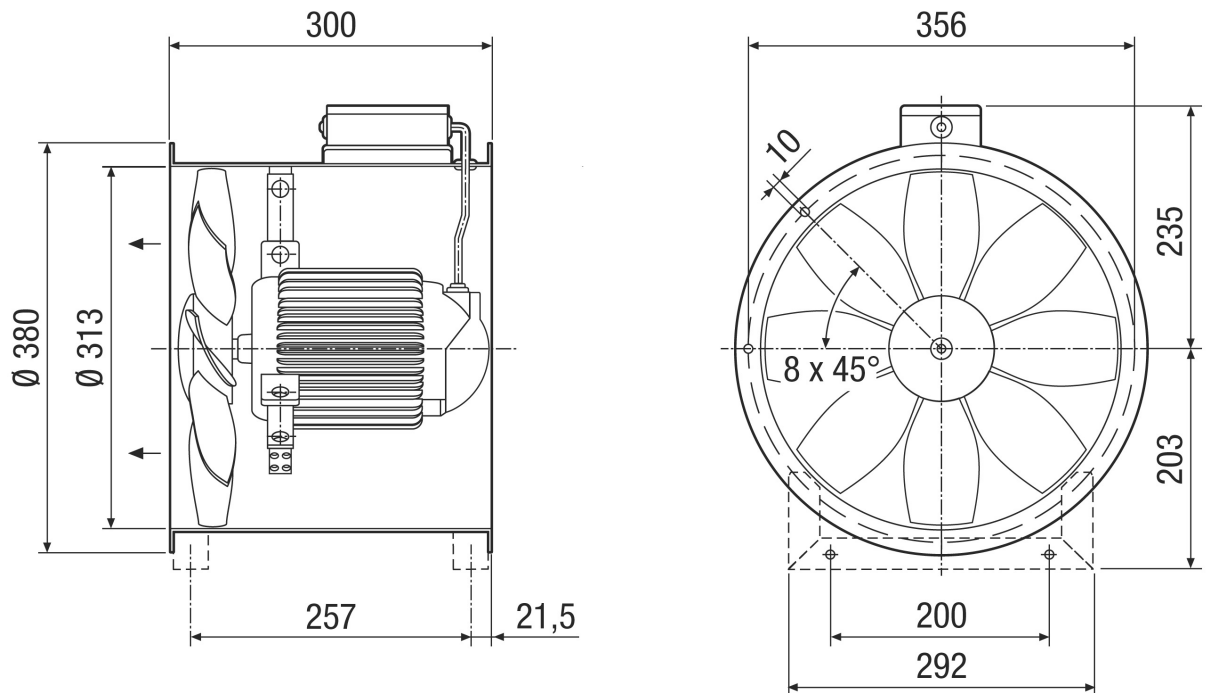
L<sub>WA5</sub> = Freiansaug-Schalleistungspegel in dB

## Kennlinie



# DZR 30/2 B Ex t

Maßzeichnung [mm]



Anzahl der Flanschbohrungen: 8