

# DZR 30/4 B



## Kurzinformation

Axial-Rohrventilator, DN300, Drehstrom

## Einsatzbeispiele

Maschinenabsaugung, Ausstellungsraum, Meisterbüro, Werkstatt, Fabrikationsstätte

Artikelnummer

0086.0024

## Technische Daten

Fördervolumen	1.800 m <sup>3</sup> /h
Drehzahl	1.425 1/min
Lauftradtyp	axial
Drehzahlsteuerbar	✓
Reversierbarkeit	✓
Spannungsart	Drehstrom
Bemessungsspannung	400 V
Netzfrequenz	50 Hz
Nennleistung	80 W
I <sub>Nenn</sub>	0,3 A
I <sub>Max</sub>	0,33 A
Schutzart	IP 55
Wärmeklasse	B
Polumschaltbar	–
Netzzuleitung	7 x 1,5 mm <sup>2</sup>
Einbaulage	waagrecht / senkrecht
Material	Stahlblech, verzinkt
Farbe	silber
Gewicht	8,49 kg
Gewicht mit Verpackung	9,3 kg
Nennweite	300 mm
Breite	380 mm
Höhe	424 mm
Tiefe	300 mm
Breite mit Verpackung	520 mm
Höhe mit Verpackung	430 mm
Tiefe mit Verpackung	330 mm
Fördermitteltemperatur bei Nennstrom	60 °C
Fördermitteltemperatur bei I <sub>Max</sub>	-20 °C bis 60 °C

# DZR 30/4 B

Verpackungseinheit	1 Stück
Sortiment	C
GTIN (EAN)	4012799860242

## Schalleistungspegel im Oktavspektrum

	63 Hz	125 Hz	250 Hz	500 Hz	1 kHz	2 kHz	4 kHz	8 kHz	Gesamt
<b>L<sub>WA2</sub>, S1</b> (dB(A))	-	-	-	-	-	-	-	-	44
<b>L<sub>WA2</sub>, S2</b> (dB(A))	-	-	-	-	-	-	-	-	52
<b>L<sub>WA2</sub>, S3</b> (dB(A))	-	-	-	-	-	-	-	-	54
<b>L<sub>WA2</sub>, S4</b> (dB(A))	-	-	-	-	-	-	-	-	55
<b>L<sub>WA2</sub>, S5</b> (dB(A))	23	40	48	50	50	51	46	36	57
<b>L<sub>WA5</sub>, S1</b> (dB(A))	-	-	-	-	-	-	-	-	58
<b>L<sub>WA5</sub>, S2</b> (dB(A))	-	-	-	-	-	-	-	-	63
<b>L<sub>WA5</sub>, S3</b> (dB(A))	-	-	-	-	-	-	-	-	65
<b>L<sub>WA5</sub>, S4</b> (dB(A))	-	-	-	-	-	-	-	-	66
<b>L<sub>WA5</sub>, S5</b> (dB(A))	28	43	60	63	59	61	56	44	68
<b>L<sub>WA6</sub>, S1</b> (dB(A))	-	-	-	-	-	-	-	-	60
<b>L<sub>WA6</sub>, S2</b> (dB(A))	-	-	-	-	-	-	-	-	70
<b>L<sub>WA6</sub>, S3</b> (dB(A))	-	-	-	-	-	-	-	-	73
<b>L<sub>WA6</sub>, S4</b> (dB(A))	-	-	-	-	-	-	-	-	74
<b>L<sub>WA6</sub>, S5</b> (dB(A))	38	47	59	68	68	68	68	65	75

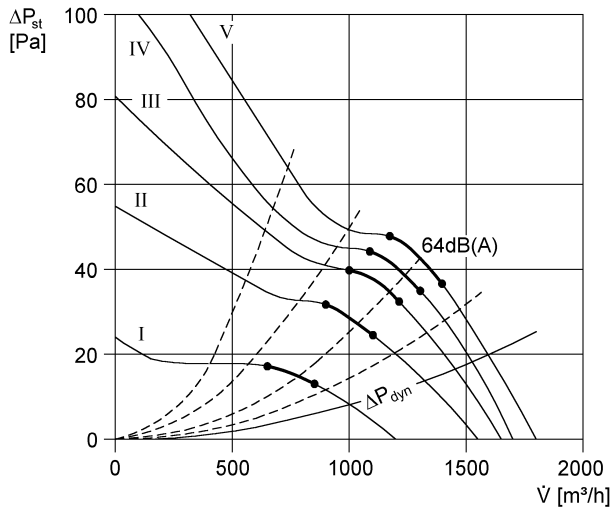
L<sub>WA2</sub> = Gehäuse-Schalleistungspegel in dB

L<sub>WA5</sub> = Freiensaug-Schalleistungspegel in dB

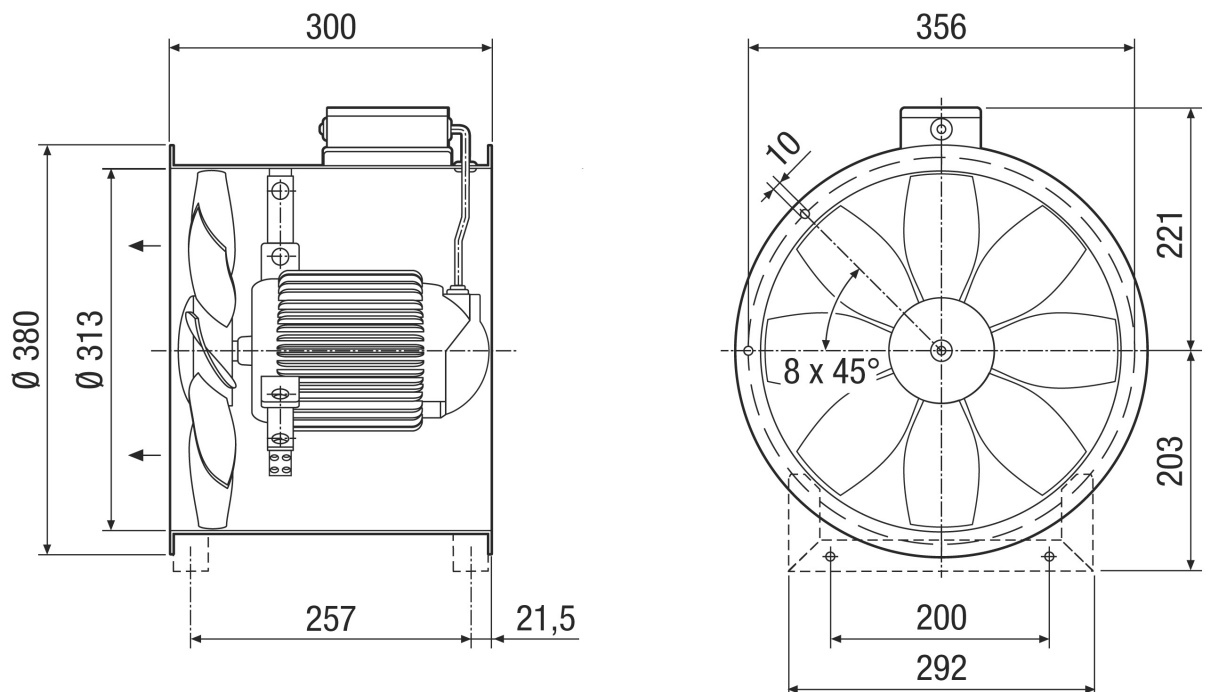
L<sub>WA6</sub> = Freiausblas-Schalleistungspegel in dB

# DZR 30/4 B

## Kennlinie



## Maßzeichnung [mm]



Anzahl der Flanschbohrungen: 8