

# DZR 30/4 B Ex e



## Kurzinformation

Axial-Rohrventilator, DN300, Drehstrom, explosionsgeschützt, Medium: Gas

## Einsatzbeispiele

Umgebung mit Explosionsgefahr (Zone 1 und 2), Werkstatt, Lagerraum, Labor, Arbeitsplatzabsaugung

Artikelnummer 0086.0704

## Technische Daten

Fördervolumen	1.760 m³/h
Drehzahl	1.475 1/min
Lauftradtyp	axial
Drehzahlsteuerbar	✓
Reversierbarkeit	✓
Spannungsart	Drehstrom
Bemessungsspannung	400 V
Netzfrequenz	50 Hz
Nennleistung	95 W
cosφ	0,28
I <sub>Nenn</sub>	0,48 A
I <sub>max</sub> bei U <sub>Nenn</sub>	0,49 A
Schutzart	IP 64
Wärmeklasse	F
Einbaulage	senkrecht / waagrecht
Material	Stahlblech, verzinkt
Material Gehäuse	Stahlblech, verzinkt
Farbe	verzinkt
Gewicht	9,47 kg
Gewicht mit Verpackung	10,39 kg
Nennweite	300 mm
Breite	424 mm
Höhe	424 mm
Tiefe	300 mm
Breite mit Verpackung	425 mm
Höhe mit Verpackung	430 mm
Tiefe mit Verpackung	330 mm
EX-Bezeichnung nach ATEX-Richtlinie	Ex II 2 G
EX-Bezeichnung nach Norm	Ex eb IIB + H <sub>2</sub> T3 Gb / Ex h IIB + H <sub>2</sub> T3 Gb

# DZR 30/4 B Ex e

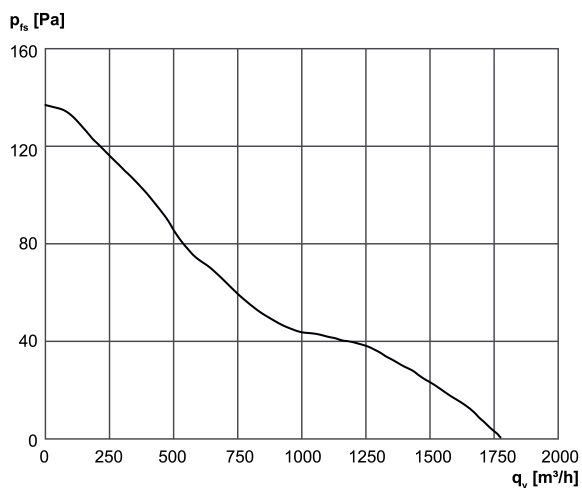
Ta-Umgebungstemperatur	-20 °C ≤ Ta ≤ +60 °C
I <sub>A</sub> /I <sub>N</sub>	3,4
Zeit t <sub>A</sub>	170 sek
Betriebsart	S1
PTC DIN 44082	M 130
EG-Baumusterprüfbescheinigung	TÜV-A 19 ATEX0103 X, IECEx EPS 19.0019X
Temperaturklasse	T3
Wärmeklasse von Isolierstoffen Th. Cl.	155 (F)
Verpackungseinheit	1 Stück
Sortiment	C
GTIN (EAN)	4012799867043

## Schallleistungspegel im Oktavspektrum

	63 Hz	125 Hz	250 Hz	500 Hz	1 kHz	2 kHz	4 kHz	8 kHz	Gesamt
L <sub>WA5, hoch</sub> (dB(A))	-	-	-	-	-	-	-	-	66

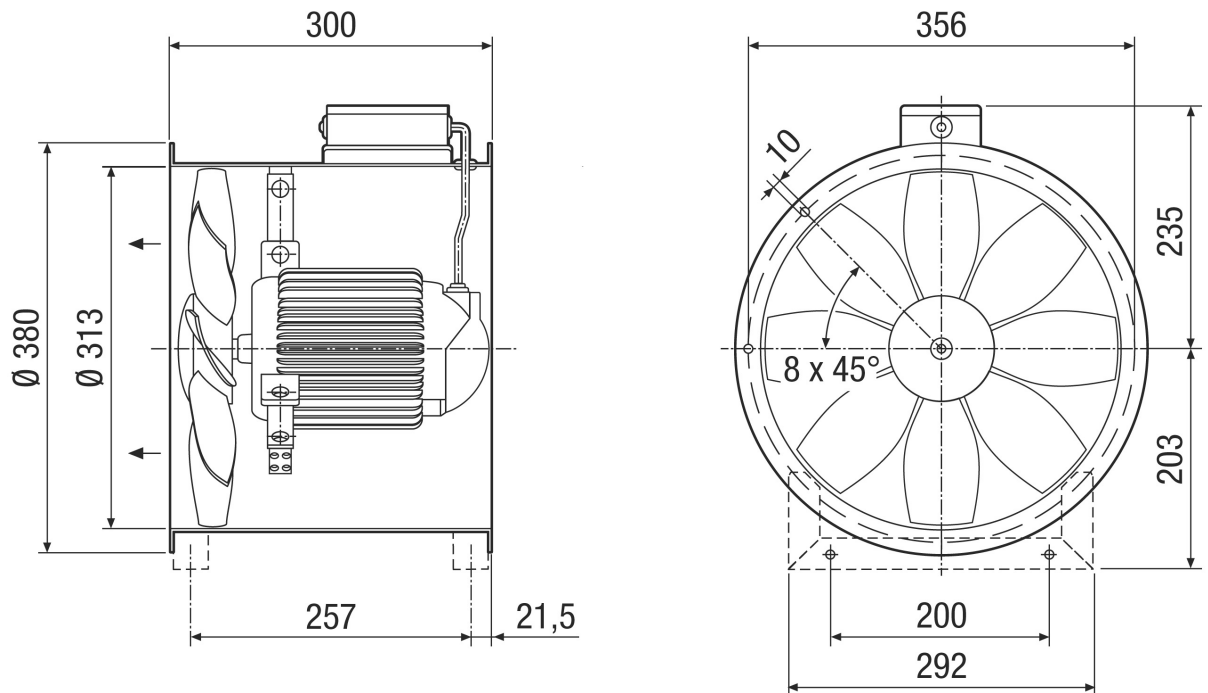
L<sub>WA5</sub> = Freiansaug-Schallleistungspegel in dB

## Kennlinie



# DZR 30/4 B Ex e

Maßzeichnung [mm]



Anzahl der Flanschbohrungen: 8