

DZR 30/64 B



Kurzinformation

Axial-Rohrventilator, DN300, Drehstrom, polumschaltbar

Einsatzbeispiele

Maschinenabsaugung, Ausstellungsraum, Meisterbüro, Werkstatt, Fabrikationsstätte

Artikelnummer 0086.0043

Technische Daten

Fördervolumen	1.200 m³/h / 1.800 m³/h
Drehzahl	930 1/min / 1.425 1/min
Drehzahlsteuerbar	✓
Reversierbarkeit	✓
Spannungsart	Drehstrom
Bemessungsspannung	400 V
Netzfrequenz	50 Hz
Nennleistung	90 W / 120 W
I _{Nenn}	0,35 A / 0,4 A
I _{Max}	0,35 A / 0,4 A
Schutzart	IP 55
Wärmeklasse	B
Polumschaltbar	✓
Polanzahl bei hoher Drehzahl	4
Polanzahl bei niedriger Drehzahl	6
Einbaulage	waagrecht / senkrecht
Material	Stahlblech, verzinkt
Gewicht	12,6 kg
Gewicht mit Verpackung	12,5 kg
Nennweite	300 mm
Breite mit Verpackung	435 mm
Höhe mit Verpackung	330 mm
Tiefe mit Verpackung	420 mm
Fördermitteltemperatur bei Nennstrom	60 °C
Fördermitteltemperatur bei I _{Max}	60 °C
Verpackungseinheit	1 Stück
Sortiment	C
GTIN (EAN)	4012799860433

DZR 30/64 B

Schallleistungspegel im Oktavspektrum

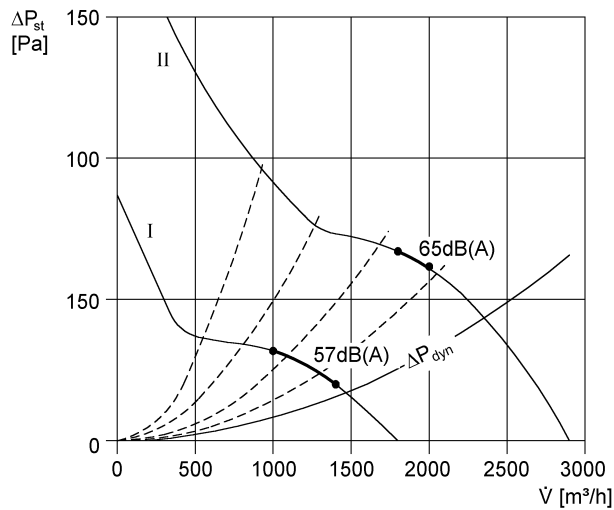
	63 Hz	125 Hz	250 Hz	500 Hz	1 kHz	2 kHz	4 kHz	8 kHz	Gesamt
L _{WA2} , niedrig (dB(A))	20	42	42	48	45	42	38	27	52
L _{WA2} , hoch (dB(A))	27	43	53	57	57	53	50	35	62
L _{WA5} , niedrig (dB(A))	21	38	55	58	51	52	44	30	61
L _{WA5} , hoch (dB(A))	25	41	60	65	61	63	57	46	69
L _{WA8} , niedrig (dB(A))	29	45	49	61	58	58	58	56	66
L _{WA8} , hoch (dB(A))	43	49	60	71	70	70	70	67	77

L_{WA2} = Gehäuse-Schallleistungspegel in dB

L_{WA5} = Freiansaug-Schallleistungspegel in dB

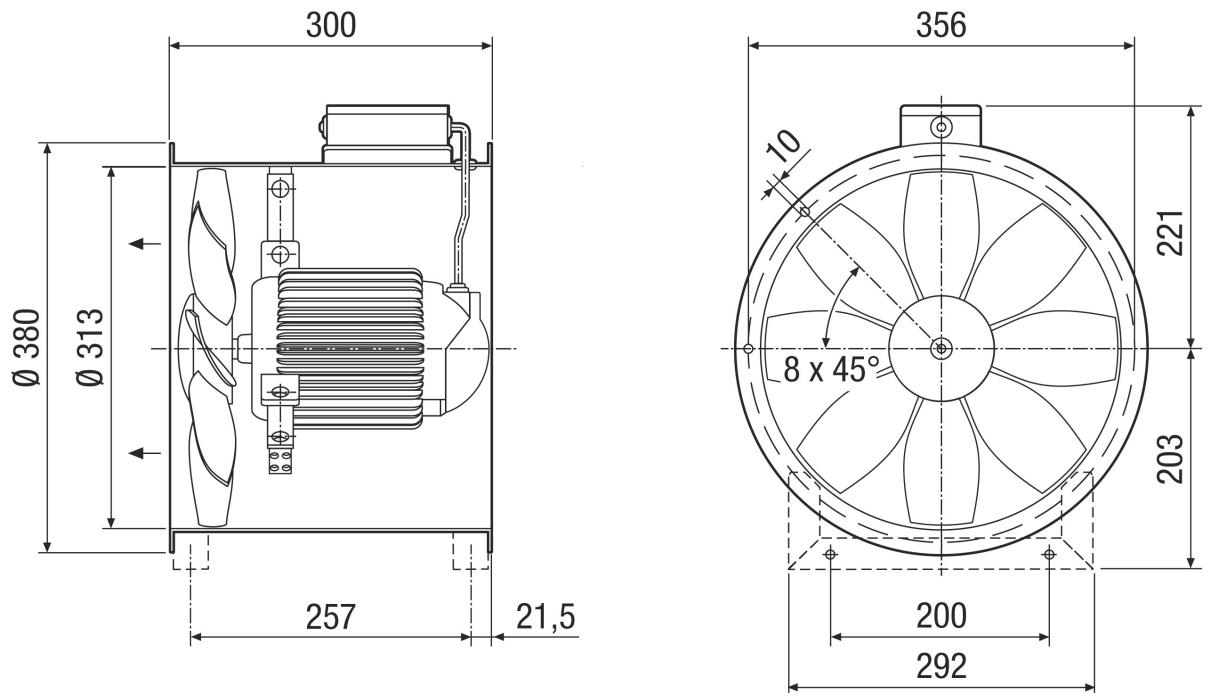
L_{WA8} = Gehäuse- und Freiausblas-Schallleistungspegel in dB

Kennlinie



DZR 30/64 B

Maßzeichnung [mm]



Anzahl der Flanschbohrungen: 8