

# DZR 35/2 B



## Kurzinformation

Axial-Rohrventilator, DN350, Drehstrom

## Einsatzbeispiele

Maschinenabsaugung, Ausstellungsraum, Meisterbüro, Werkstatt, Fabrikationsstätte

Artikelnummer 0086.0060

## Technische Daten

Fördervolumen	5.900 m <sup>3</sup> /h
Fördervolumen <sub>Nenn</sub>	4.100 m <sup>3</sup> /h (im opt. Wirkungsgrad)
Druck p <sub>fs, Nenn</sub>	265 Pa (im opt. Wirkungsgrad)
Drehzahl n <sub>Nenn</sub>	2.840 1/min (im opt. Wirkungsgrad)
Drehzahl	2.889 1/min
Lauftradtyp	axial
Drehzahlsteuerbar	✓
Reversierbarkeit	✓
Spannungsart	Drehstrom
Bemessungsspannung	400 V
Netzfrequenz	50 Hz
Nennleistung	750 W (im opt. Wirkungsgrad)
I <sub>Nenn</sub>	1,2 A (im opt. Wirkungsgrad)
I <sub>Max</sub>	1,6 A
Schutzart	IP 55
Wärmeklasse	F
Polumschaltbar	–
Netzzuleitung	7 x 1,5 mm <sup>2</sup>
Einbaulage	waagrecht / senkrecht
Material	Stahlblech, verzinkt
Farbe	silber
Gewicht	12,93 kg
Gewicht mit Verpackung	14,69 kg
Nennweite	350 mm
Breite	420 mm
Höhe	474 mm
Tiefe	320 mm
Breite mit Verpackung	475 mm
Höhe mit Verpackung	495 mm

# DZR 35/2 B

Tiefe mit Verpackung	355 mm
Fördermitteltemperatur bei Nennstrom	60 °C
Fördermitteltemperatur bei I <sub>Max</sub>	60 °C
Verpackungseinheit	1 Stück
Sortiment	C
GTIN (EAN)	4012799860600

## Technische Daten nach ErP im Best Efficiency Point (BEP)

Gesamteffizienz $\eta$	58 %
Messkategorie	D
Effizienzklasse	total
Effizienzgrad N	65,4
VSD erforderlich	nein
Herstellungsjahr	siehe Typenschild
Herstellername / Amtliche Registriernummer / Niederlassungsort des Herstellers	Maico Elektroapparate-Fabrik GmbH / Registergericht Freiburg, HRB 601233 / Villingen-Schwenningen
Art.-Nr.	0086.0060
P <sub>BEP</sub> / Fördervolumen <sub>BEP</sub> / P <sub>fs, BEP</sub>	0,67 kW / 5.180 m <sup>3</sup> /h
n <sub>BEP</sub>	2.860 1/min
spezifisches Verhältnis	≈ 1
Informationen zur Zerlegung und Entsorgung	siehe Montageanleitung
Informationen zu Einbau, Betrieb und Instandhaltung	siehe Montageanleitung
Verwendete Gegenstände bei der Effizienz-Messung, die nicht durch die Messkategorie beschrieben sind	-
P <sub>f, BEP</sub>	270 Pa
Schallleistungspegel <sub>L<sub>WA5</sub></sub>	88 dB(A)

## Schallleistungspegel im Oktavspektrum

	63 Hz	125 Hz	250 Hz	500 Hz	1 kHz	2 kHz	4 kHz	8 kHz	Gesamt
L <sub>WA2, S1</sub> (dB(A))	-	-	-	-	-	-	-	-	67
L <sub>WA2, S2</sub> (dB(A))	-	-	-	-	-	-	-	-	73
L <sub>WA2, S3</sub> (dB(A))	-	-	-	-	-	-	-	-	76
L <sub>WA2, S4</sub> (dB(A))	-	-	-	-	-	-	-	-	81
L <sub>WA2, S5</sub> (dB(A))	42	57	61	74	80	72	69	58	82
L <sub>WA5, S1</sub> (dB(A))	-	-	-	-	-	-	-	-	82

# DZR 35/2 B

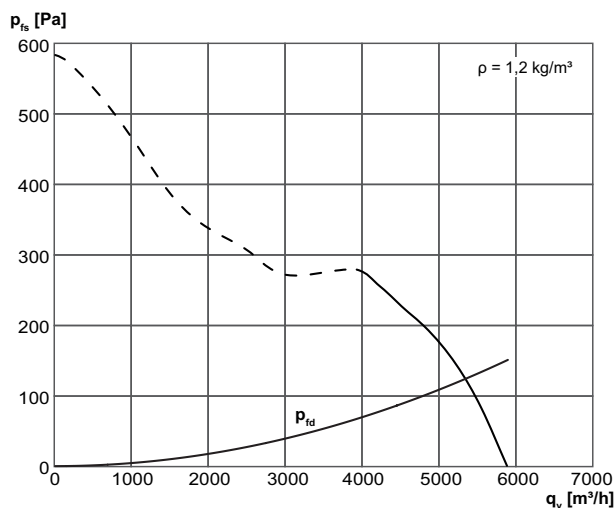
	63 Hz	125 Hz	250 Hz	500 Hz	1 kHz	2 kHz	4 kHz	8 kHz	Gesamt
<b>L<sub>WA5, S2</sub></b> (dB(A))	-	-	-	-	-	-	-	-	87
<b>L<sub>WA5, S3</sub></b> (dB(A))	-	-	-	-	-	-	-	-	90
<b>L<sub>WA5, S4</sub></b> (dB(A))	-	-	-	-	-	-	-	-	92
<b>L<sub>WA5, S5</sub></b> (dB(A))	43	56	72	84	89	87	79	72	92
<b>L<sub>WA6, S1</sub></b> (dB(A))	-	-	-	-	-	-	-	-	85
<b>L<sub>WA6, S2</sub></b> (dB(A))	-	-	-	-	-	-	-	-	92
<b>L<sub>WA6, S3</sub></b> (dB(A))	-	-	-	-	-	-	-	-	95
<b>L<sub>WA6, S4</sub></b> (dB(A))	-	-	-	-	-	-	-	-	98
<b>L<sub>WA6, S5</sub></b> (dB(A))	66	68	78	90	97	93	88	83	99

L<sub>WA2</sub> = Gehäuse-Schalleistungspegel in dB

L<sub>WA5</sub> = Freiansaug-Schalleistungspegel in dB

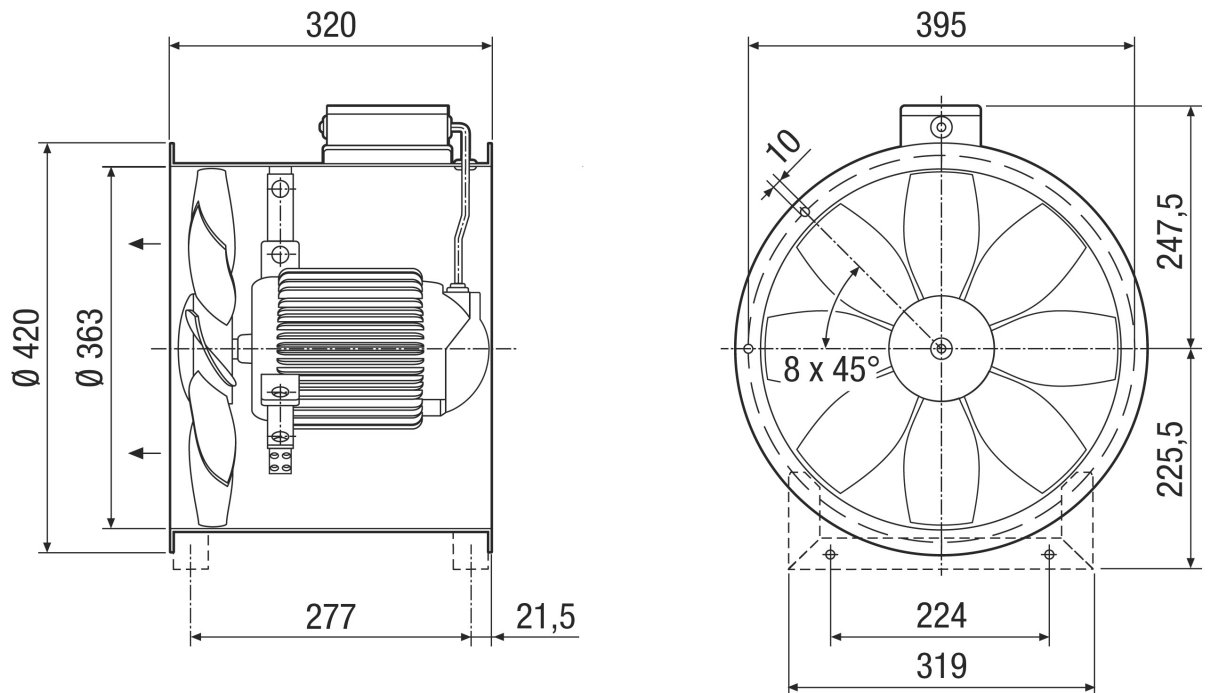
L<sub>WA6</sub> = Freiausblas-Schalleistungspegel in dB

## Kennlinie



# DZR 35/2 B

Maßzeichnung [mm]



Anzahl der Flanschbohrungen: 8